

اختبار الفصل الثالث في التربية المدنية

النشاط الأول: أضع (ص) أو (خ):

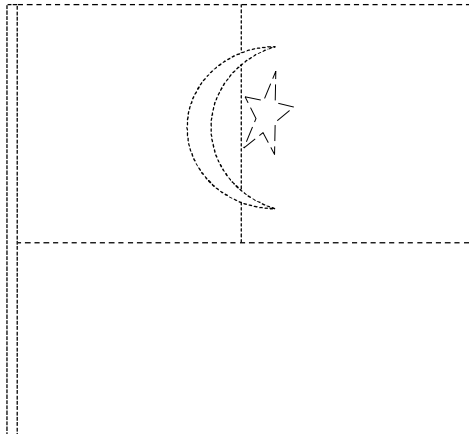
- ألوان علم وطني هي الأسود و الأحمر و الأبيض. (....)
- يتوسط علم وطني هلال و نجمة. (....)
- عيد الفطر يأتي بعد صيام شهر رمضان. (....)
- مؤلف النشيد الوطني هو مصطفى بن بولعيد. (....)
- عنوان النشيد الوطني هو قسما. (....)
- نذبح الكبش في عيد الفطر. (....)

النشاط الثاني: أربط المناسبة بتاريخ الاحتفال بها:

- عيد الثورة 5 جويلية
- عيد الاستقلال 1 نوفمبر

النشاط الثالث: أصنف الأعياد الآتية في الجدول (عيد الفطر - عيد الاستقلال - عيد الثورة - عيد الأضحى):

| الأعياد الوطنية | الأعياد الدينية |
|-----------------|-----------------|
| | |
| | |

النشاط الرابع: أكمل و ألون علم وطني:النشاط الخامس: استظهار النشيد الوطني.