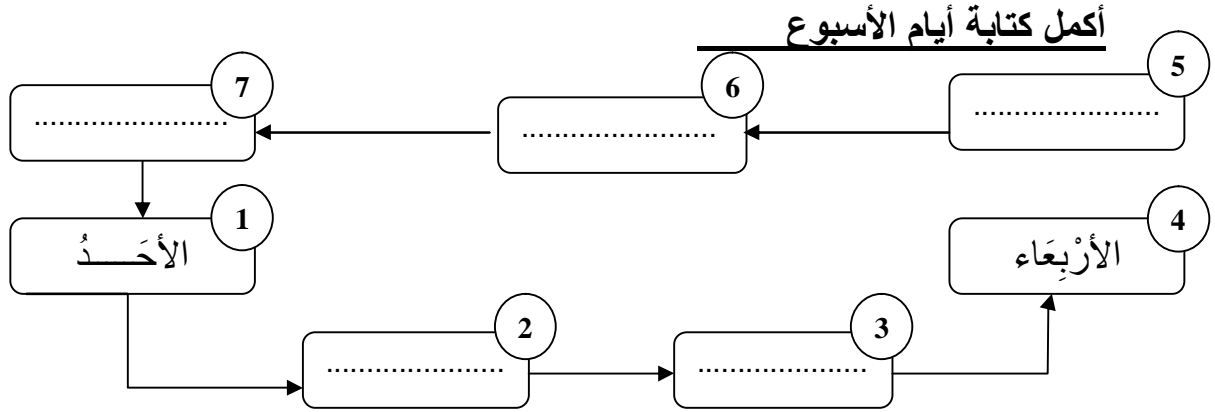


اختبار الفصل الثاني في نشاط الرياضيات

التمرين الأول (02.5 ن):



التمرين الثاني (02.5 ن):

أكمل الكتابة :

$$\begin{array}{r} 2 + 5 + 1 + 4 \\ \diagdown \quad \diagup \quad \diagdown \quad \diagup \\ \cdot \quad + \quad \cdot \\ \diagup \quad \diagdown \quad \diagup \quad \diagdown \\ \cdot \end{array}$$

$$\begin{array}{r} 8 + 3 + 2 + 7 \\ \diagdown \quad \diagup \quad \diagdown \quad \diagup \\ \cdot \quad + \quad \cdot \\ \diagup \quad \diagdown \quad \diagup \quad \diagdown \\ \cdot \end{array}$$

$$\begin{array}{r} 5 + 5 + 8 + 10 \\ \diagdown \quad \diagup \quad \diagdown \quad \diagup \\ \cdot \quad + \quad \cdot \\ \diagup \quad \diagdown \quad \diagup \quad \diagdown \\ \cdot \end{array}$$

التمرين الثالث (02.5 ن):

أقارن بكتابة العبارة المناسبة : أكبر من - أصغر من - يساوي

$11 \dots\dots\dots 11$

$32 \dots\dots\dots 23$

$50 \dots\dots\dots 60$

$34 \dots\dots\dots 43$

$51 \dots\dots\dots 15$

التمرين الثالث (02.5 ن):

أرتب الأعداد : 8 ، 19 ، 25 ، 22 ، 34 ، 29 من الأصغر إلى الأكبر:

8
---	----	----	----	----	----