

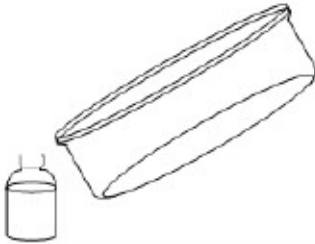


Collège Pilote de Monastir	Le volume	Sciences physiques
Souissi issa		7 ^{ème} de base

I- Définition du volume

Activité

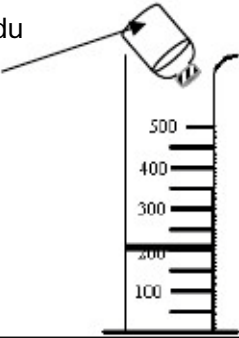
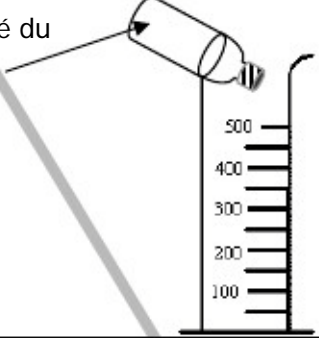
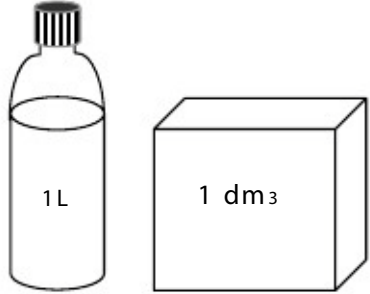
		
.....

Conclusion

.....

II- Le volume est une grandeur physique

Activité

<p>Capacité du flacon 200 mL</p> 	<p>Capacité du flacon 33 cL</p> 	
.....	<p>33 cL = mL 1 cL = mL</p>	<p>1 dm = cm 1 dm³ = mL = ... L</p>




Conclusion

.....

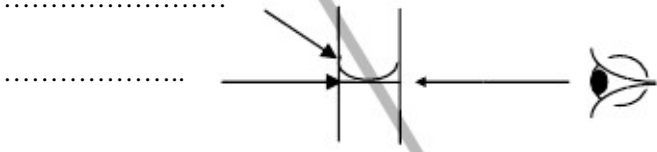
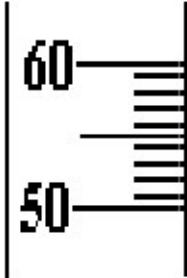
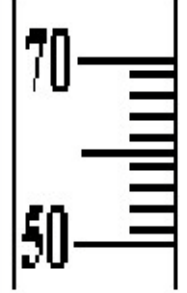
kL	hL	daL	L	dL	cL	mL
m³			dm³			cm³

1 m³ = L : 1 L = dm³ : 1 mL = cm³

III-Quelle verrerie utilise-t-on pour mesurer un volume précis d'un liquide

1 division = ... mL	1 division = ... mL	1 division = ... mL
		
.....

Activité

		
.....	V = 56 mL	V = 62 mL

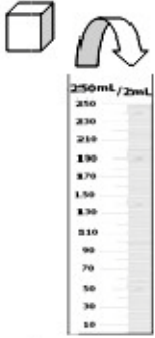



Conclusion La mesure d volume d'unadu.....es faite à l'st'aide d'unee
 Pour que la meesure soit il est recommandé d'utiliser uune.....qui à une
 capac immédctédiatementau vvolume du liquide.

IV- Mesure d volum des sdesmessolides no soluble dans l'ones'eau

Activité

je donne la form d'un cumeube d'arêt a un moteorceau de pâte à moodeler La formule de volumead

est : $V = L \times V \times \ell \times h$ a = 2 cmc \rightarrow V = =

		Changer la foorme de solidee	Diviser le solider en plusieurs portionns
$V_1 = V(\text{initial}) = \dots\dots\dots$	$V_2 = V(\text{final}) = \dots\dots\dots$		
V =		V' =	V'' =
.....			

Conclusion