

Nom :
Prénom :
N° :

/20

Systeme : Alarme antivol

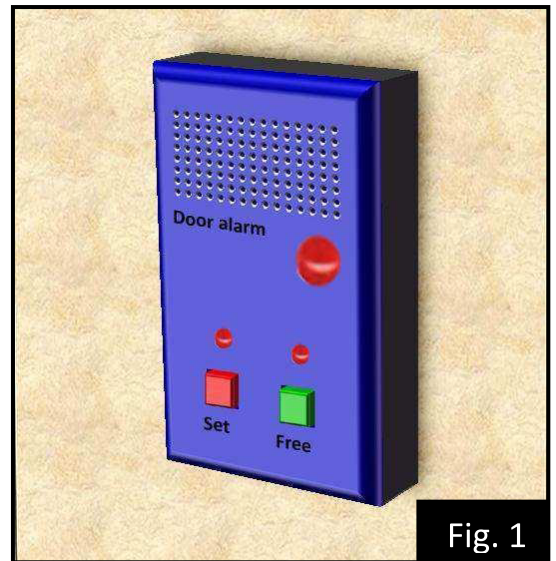
A- Présentation :

Une alarme antivol est un système qui sert à détecter un intrus* et alerter le propriétaire du local dans le quel l'alarme est installée.

L'alarme se déclenche quand le capteur installé à l'entrée de la propriété transmet un signal au boîtier qui se trouve dans la maison. Ce dernier émet un son vif pour indiquer au propriétaire du lieu la présence d'un intrus.

*Un intrus est une personne étrangère et sa présence est généralement non désirée (ex : voleur)

B- Fonctionnement :

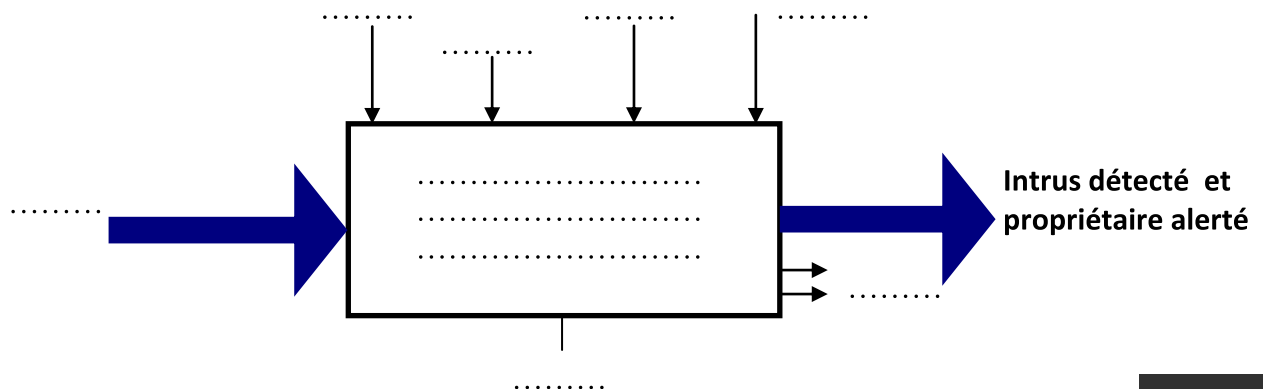


Lors de l'installation de l'alarme, on a placé un capteur infrarouge à l'entrée. Ce capteur ainsi que les deux boutons « **Set** » et « **Free** » représentent l'entrée du système. On désigne par **A**, **S** et **F** les variables logiques d'entrée associées respectivement au capteur, aux boutons « Set » et « Free » situés sur le boîtier interne fig.1. Le bouton « Set » sert à activer l'alarme et le bouton « Free » la désactive. Le haut parleur « **H** » constitue la sortie logique du système.

C- Travail demandé :

1-Modélisation :

Compléter le modèle fonctionnel suivant relatif au système proposé :

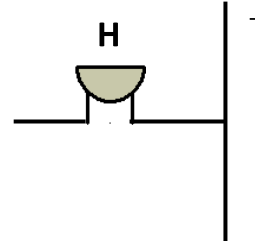


2-Fonctions logiques universelles :

La sortie H répond à l'équation logique suivante :

$$H = S \cdot \bar{A} \cdot \bar{F}$$

Compléter schéma à contact équivalent de la sortie H portant les mêmes désignations que les entrées du système :

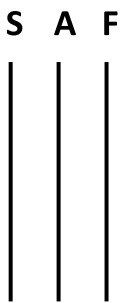


- Compléter la table de vérité qui donne l'état de la sortie H en fonction de toutes les combinaisons des entrées A, S, F :

S	A	F	H

Solution avec fonctions logiques de base

- Donner le logigramme qui donne la sortie avec des portes logiques de base (Portes NON et portes ET à deux entrées)



- En se référant au magasin de circuits intégrés de la page « 4 », de combien de circuits intégrés a-t-on besoin si on veut réaliser ce logigramme ?

.....

Utilisez : $X \downarrow Y = \overline{X + Y} = \overline{X} \cdot \overline{Y}$

Solution avec des portes NOR

- Transformer l'équation de la sortie H avec des opérateurs NOR à deux entrées :

.....
.....
.....
.....
.....
.....
.....
.....
.....
.....
.....
.....
.....
.....
.....
.....
.....
.....
.....
.....
.....

- Compléter alors le logigramme de la sortie H avec des portes NOR à deux entrées :



- En se référant au magasin des circuits intégrés, donner la référence* du circuit qu'on va utiliser en mentionnant sa technologie (famille)

- De combien de circuit intégré a-t-on besoin pour réaliser ce montage ?
-
.....

Solution avec des portes NAND

Vous pouvez commencer avec : $A \cdot \overline{\overline{\overline{S}}} \cdot \overline{\overline{\overline{F}}}$

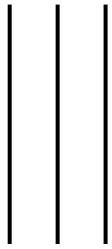
- Transformer l'équation de la sortie H avec des opérateurs NAND à deux entrées :

.....
.....
.....
.....
.....
.....
.....
.....
.....
.....
.....
.....
.....
.....
.....
.....
.....
.....
.....
.....
.....

*La référence est le nom commercial inscrit sur le circuit intégré

- Compléter alors le logigramme de la sortie H avec des portes NAND :

S A F



- En se référant au magasin des circuits intégrés, donner la référence du circuit intégré qu'on va utiliser dans ce montage.

- De combien de circuits intégrés a-t-on besoin dans ce cas pour réaliser ce montage ?

Sextuple opérateur NON
Prix : 1 DT

Quadruple opérateur ET à deux entrées
Prix : 1.200 DT

Quadruple opérateur NAND à deux entrées
Prix : 0.700 DT

Quadruple opérateur NOR à deux entrées
Prix : 0.700 DT

Magasin de circuits intégrés

Choisir une des 3 solutions

- Déterminer la solution la moins couteuse parmi les trois solutions proposées. Justifier votre réponse.

.....

.....

.....

.....

.....