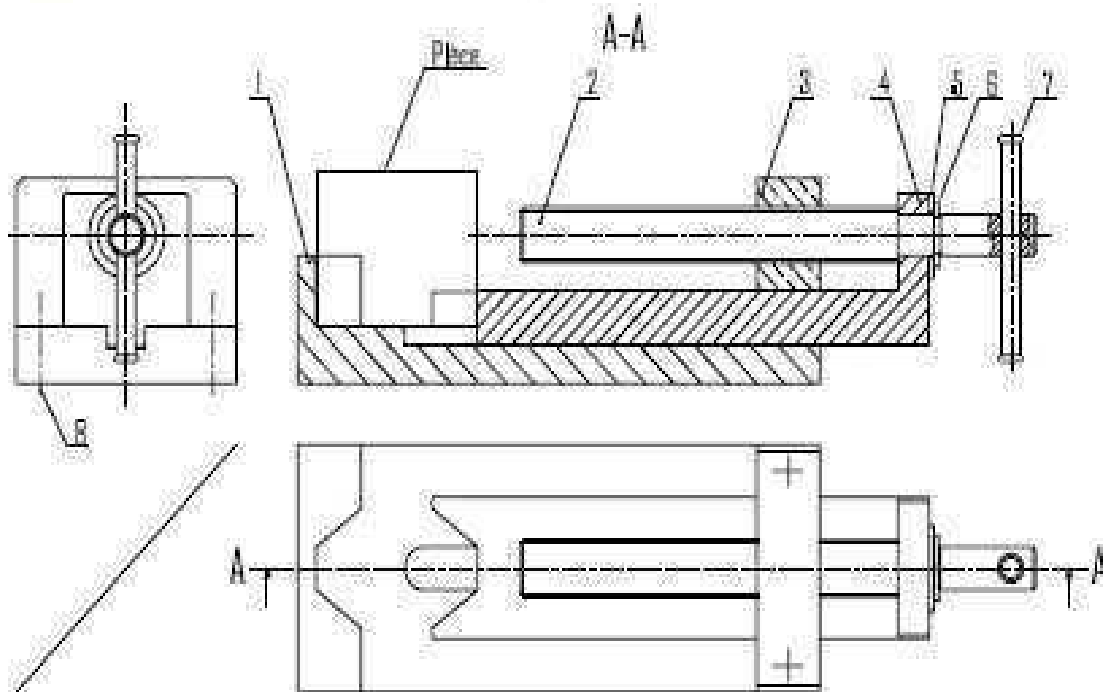
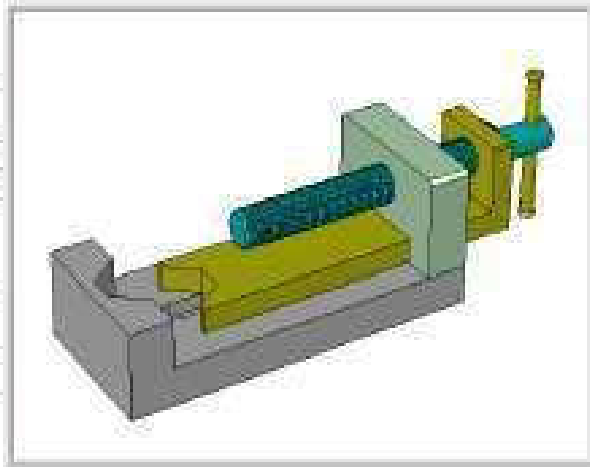


Nom : .....	<b>DEVOIR DE ONTROLE N 2</b>	<b>LYCCE 9/4/1938 MOULARES</b>
Prénom : .....		
Classe : .. N° .....		
LE .....	<b>LABO DE TECHNOLOGIE</b>	<b>NOTE : .. /20</b>

**Système d'étude : Vé réglable**

- Le mécanisme représenté ci-dessous est un vé réglable, il est utilisé pour la fixation des pièces cylindriques à rainurer sur la machine (Fraiseuse universelle).

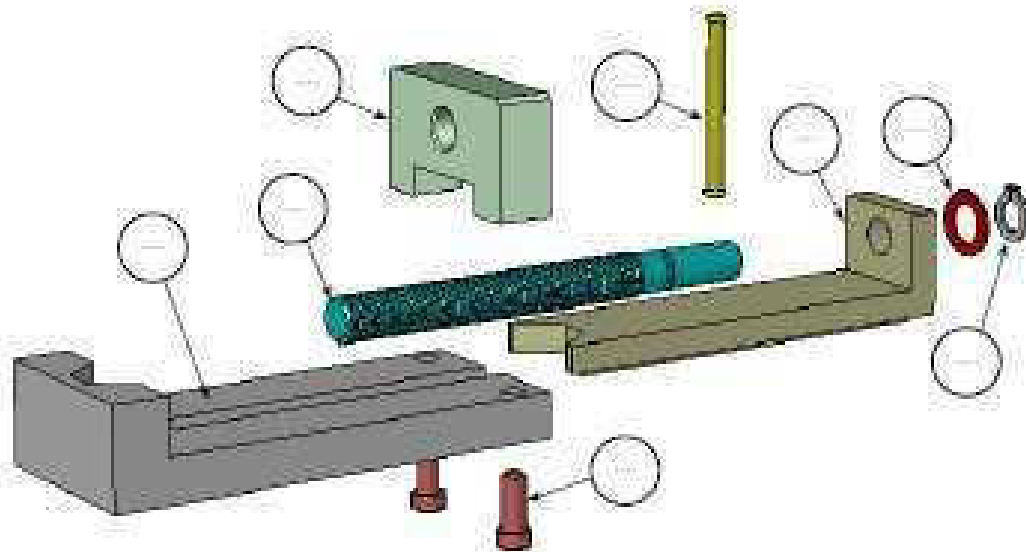
- La rotation de la vis de manoeuvre (2) par l'intermédiaire du bras (7) permet l'avance et le recule du coulisseau (4) afin de serrer ou desserrer la pièce à fixer.



8	2	Vis CHc	E 250	
7	1	Bras	C 40	Trempe
6	1	Circlips	C 55	
5	1	Rondelle	E 250	
4	1	Coulisseau	S 255	
3	1	Ecroû	Cu Sn 8	
2	1	Vis de manoeuvre	20 Cr 8	
1	1	Corps	S 255	
Rep	Nb	Designation	Matériaux	Observation
Échelle 1 : 3		<b>Vé Réglable</b>		Dessiné Par : .....
				Le : ... / 01 / 2010
Laboratoire de technologie de				01
A4		Nom & Prénom : .....	Classe : ..	00

**A- LECTURE D'UN DESSIN D'ENSEMBLE :**

1- On donne ci-dessous le dessin éclaté du Vé réglable, compléter le repérage des pièces :



2- Colorier sur le dessin d'ensemble les pièces (2) avec le rouge et (3) avec le bleu sur les trois vues et poursuivre le coloriage sur le tableau de nomenclature.



3- Répondre aux questions suivantes :

- Quelle est l'échelle de représentation du dessin d'ensemble : .....
- Quel est le repère du circlips : .....
- Quelle est la désignation de la pièce (4) : .....
- Quel est le nombre de la pièce (8) : .....



4- Cocher la réponse juste :

La feuille sur laquelle on représente un dessin d'ensemble s'appelle :



Cartouche	<input type="checkbox"/>
Nomenclature	<input type="checkbox"/>
Format	<input type="checkbox"/>

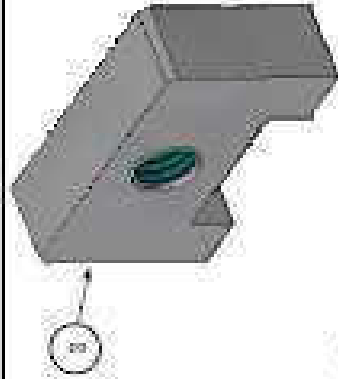
**B- REPRÉSENTATION GRAPHIQUE :**

On donne le dessin de définition de l'érou (3) par trois vues incomplètes :

1- Compléter :

- La vue de droite en coupe B-B ;
- La vue de dessous.

2- Coter le grand trou taraudé diamètre 24 et sa position .



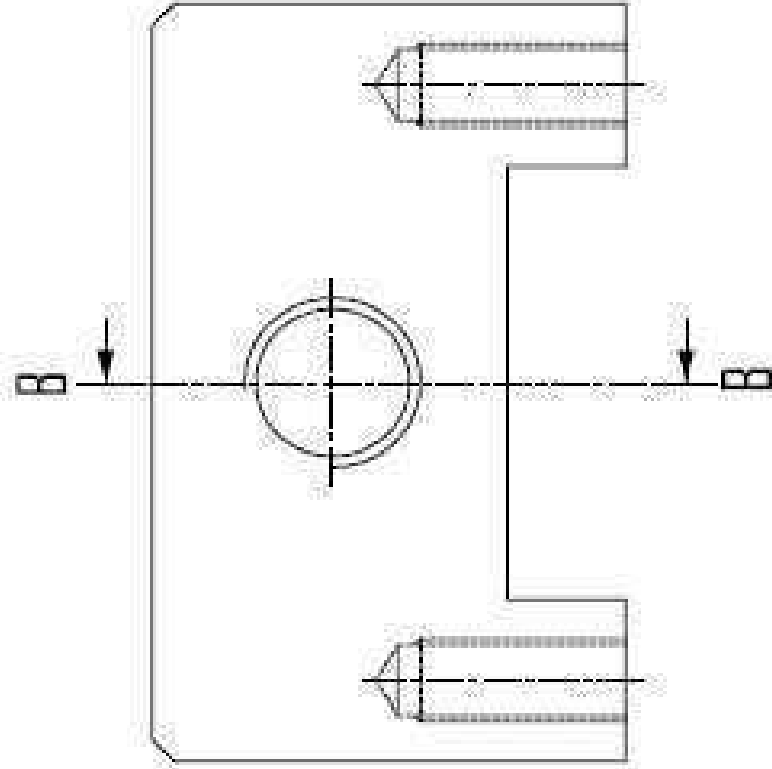
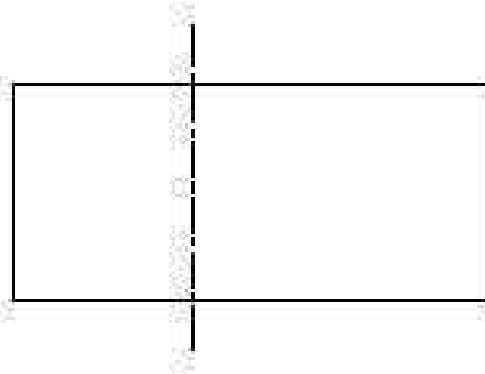
3



Coroné : /2



B-B



3	1	Écrou	Cu Sn8	
Rep	Nb	Désignations	Matière	Observation
Échelle	1 : 1	Laboratoire technologie de		DEVOIR DE CONTRÔLE N°2
		<b>VÉ RÉGLABLE</b>		