

Lycée 20/03/2010

Essaïda

2010 /2011

**Devoir de contrôle N°1**  
**Sciences physiques**  
**Durée :1heure**

Prof : Zwidi Walid

Classe : 2<sup>ème</sup> Science 1+ 3

Date : 28/10/2010

**-Donner l'expression littérale avant toute application numérique.**

**-Les deux parties de Chimie sont indépendantes.**

**Chimie (8pts)**

**On donne :  $e=1,6.10^{-19} C$  ;  $m_p=1,67.10^{-27} Kg$**

**I- L'uranium U possède 238 nucleons. La charge de son noyau est  $q = 147,2.10^{-19} C$ .**

1-Quel est le nombre de charges (**Z**) de cet atome ?

2-En déduire le nombre d'électrons dans l'atome .Justifier.

3-Quel est le nombre de neutrons ?

4-a) Donner la représentation symbolique de noyau d'uranium.

b) Calculer la valeur approchée de la masse d'un atome d'uranium.

**II- Un noyau X renferme 14 neutrons. Il a une charge électronique  $q_1 = 20,8.10^{-19} C$ .**

1) Quel est le nombre de masse ? Justifier la réponse.

2) Donner la représentation de noyau X.

3) Identifier le noyau X de la liste suivante :

${}_{17}^{35}Cl$  ,  ${}_{8}^{16}O$  ,  ${}_{9}^{19}F$  ,  ${}_{13}^{27}Al$  ,  ${}_{17}^{37}Cl$  ,  ${}_{8}^{17}O$  .

4) -Citer les éléments chimiques présentés dans cette liste ainsi que les isotopes.

**Physique (12pts) :**

**Exercice n°1(4points):**

Pour comparer les propriétés conductrices des alliages, on mesure la résistance des fils de mêmes longueurs et de même section on obtient :

Alliage	Ferronickel	Nichrome	Manganine	Maillechort
Résistance( $\Omega$ )	10,7	28,2	42,8	15,2

1) Classer les fils selon les valeurs croissantes de leurs résistances.

2) Comparer la conductibilité électrique de Ferronickel et de Nichrome. Expliquer.

3) Classer ces matériaux, du meilleur au plus mauvais conducteur.

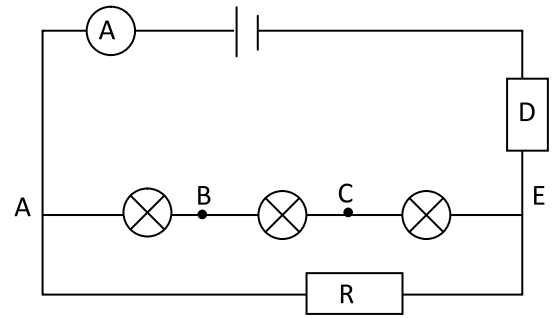
4) Expliquer le principe de fonctionnement du rhéostat.

**Exercice n°2(8points) :**

Soit le circuit représenté sur la figure ci-voisin.

Les trois lampes sont identiques sur chacune d'elles est indiquée ( $6V ; 1,2W$ ). Le résistor  $R$

dégage une énergie  $E_{th} = 108 J$  pendant une minute. Le dipôle  $D$  est inconnu

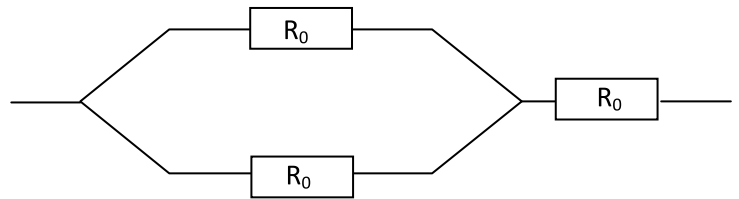


1- Sachant que les lampes fonctionnent dans les conditions nominales :

a- Calculer l'intensité  $I_1$  du courant qui traverse chaque lampe.

b- Déterminer la tension  $U_{AE}$ .

c- Calculer l'intensité du courant  $I_2$  qui traverse le résistor.



d- En déduire la valeur de  $R$ .

e- Quelle est l'indication de l'ampèremètre

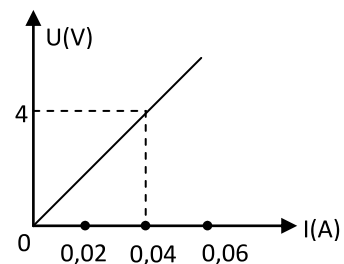
f- Le résistor de résistance  $R$  est en réalité l'association de trois résistors identiques de résistance commune  $R_0$  associés comme l'indique la figure. Calculer  $R_0$

2- La caractéristique intensité tension du dipôle  $D$  est tracée sur la figure suivante :

a- Quelle est la nature du dipôle  $D$  ? Justifier.

b- Calculer la pente  $a$ .

c- Quelle est la tension aux bornes de ce dipôle lorsque le courant qui le traverse vaut  $I = 0,3 A$



**Bon travail**