

Chimie (6 points) :

1) Compléter le tableau suivant par ce qui convient :

Symbole du noyau	Formule électronique	Schéma de Lewis	Symbole de l'ion	Place dans le tableau périodique
${}^{12}_6C$				
${}^{31}_{15}P$				
${}^{19}_9F$				
${}^{40}_{18}Ar$				

2) a) Définir une liaison covalente.

b) Expliquer pourquoi un atome a tendance à établir une liaison covalente.

c) Combien de liaisons peuvent établir les éléments suivants :

Carbone (C) : Fluor (F) : Argon (Ar) : Phosphore (P) :

3) Un atome de carbone peut s'unir avec des atomes de fluor.

a) Donner le schéma de Lewis ainsi que la formule chimique de la molécule qui peut se former.

b) Lequel des deux éléments, carbone et fluor, est le plus électro-négatif ?

c) Placer donc les charges partielles sur la molécule ainsi obtenue

Physique :(14 points)

Exercice n°1 :(6points)

On considère le circuit électrique, représenté par la figure 1-a, suivant :

- Le générateur G est le générateur équivalent d'une association de 4 générateurs comme le montre la figure 1-b, telles que :

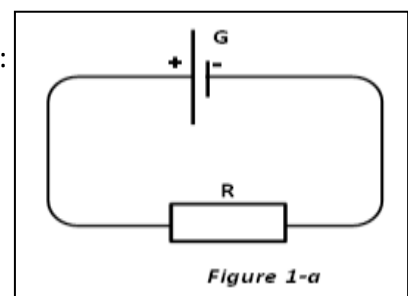


Figure 1-a

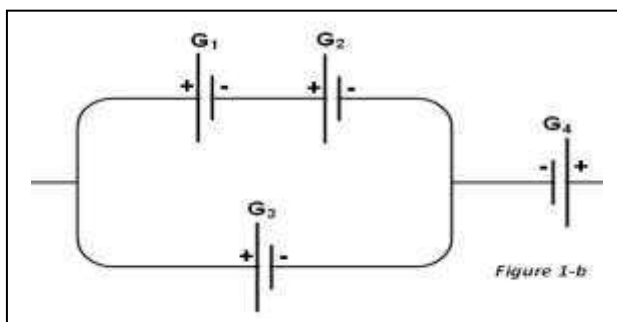


Figure 1-b

- G1 ($E_1 = 13 \text{ V}$; $r_1 = 1 \Omega$)
- G2 ($E_2 = 7 \text{ V}$; $r_2 = 0,5 \Omega$)
- G3 ($E_3 = 20 \text{ V}$; $r_3 = 3 \Omega$)
- G4 ($E_4 = 8 \text{ V}$; $r_4 = 1,5 \Omega$)
- Le résistor R est le résistor équivalent d'une association de 5 résistors tous de même résistance $R = 30 \Omega$, comme le montre la figure 1-c.

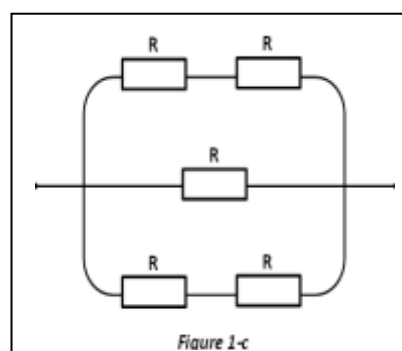


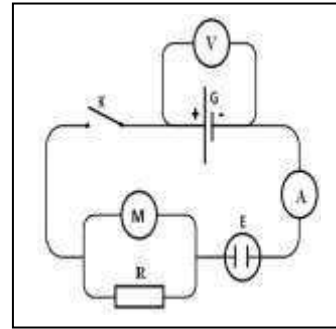
Figure 1-c

- 1) Déterminer la f.é.m. équivalente **E_{éq}** et la résistance interne équivalente **r_{éq}** du générateur équivalent à l'association **fig-1b-**
- 2) Déterminer la résistance équivalente **R_{éq}** du résistor équivalent à l'association **Fig-1c-**
- 3) Déterminer l'intensité du courant **I** qui circule dans le circuit

Exercice n°2 (8points):

On considère le montage électrique représenté ci-contre où :

- G est un générateur de f.é.m. E et de résistance interne r ,
- E est un électrolyseur de f.c.é.m. $E' = 2,5 \text{ V}$ et de résistance interne $r' = 5 \Omega$,
- M est un moteur de f.c.é.m. E'' et de résistance interne $r'' = 1 \Omega$,
- R est un résistor et K est un interrupteur.



I. La tension à vide du générateur est égale à 12 V. Déterminer les

indications du voltmètre et de l'ampèremètre lorsque l'interrupteur K est ouvert.

II. On ferme l'interrupteur K, l'ampèremètre indique le passage d'un courant électrique d'intensité **$I = 0,8 \text{ A}$** , alors que le voltmètre indique la tension **$U = 10,5 \text{ V}$** .

1) Rappeler les lois d'Ohm relatives à :

- un récepteur actif
- un récepteur passif

2) Déterminer la résistance interne r du générateur.

3) Calculer la tension aux bornes de l'électrolyseur UE.

4) Déduire les valeurs des tensions **U_M** et **U_R** respectivement aux bornes du moteur et du résistor.

5) La puissance dissipée par effet joule par le résistor est **$P_J = 1,6 \text{ w}$** .

- a) Déterminer l'intensité du courant I_R traversant le résistor, ainsi que sa résistance R .
- b) En déduire l'intensité du courant I_M traversant le moteur.
- c) Calculer la f.c.é.m. **E''** du moteur.
- d) Déterminer le rendement p du moteur.

III. On bloque le moteur, est-ce que l'indication de l'ampèremètre change ou non ?

Si oui trouver la nouvelle indication.