

Dipôles Générateurs (2)**Exercice n° 1 :**

1) Un circuit comporte en série : un générateur ($E = 5 \text{ V}$; $r = 1 \Omega$), un résistor de résistance $R = 2 \Omega$ et un moteur ($E' = 1 \text{ V}$; $r' = 0,5\Omega$).

a. Représenter le schéma du montage de ce circuit.

b. Tracer la caractéristique intensité-tension du générateur.

c. En déduire la valeur de courant de court-circuit I_{cc} du générateur. Comparer cette valeur avec la valeur théorique.

2) On ajoute au circuit précédent un deuxième générateur, en série avec le premier, de caractéristiques inconnues et un ampèremètre.

a. Faire un schéma du nouveau montage.

b. L'ampèremètre indique une valeur de **1,8 A**. Calculer la tension aux bornes du résistor et celle aux bornes du moteur.

c. Calculer la tension aux bornes du deuxième générateur.

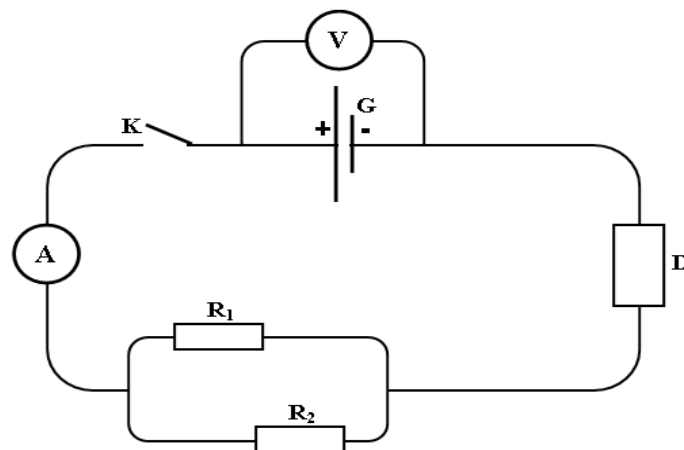
d. Sachant que la somme des tensions aux bornes des deux générateurs est de la forme : $U = 7,66 + 2,2 I$; En déduire les grandeurs physiques caractérisant le deuxième générateur.

3) On ajoute maintenant au circuit un troisième générateur, en dérivation avec le deuxième générateur et lui est identique. Déterminer les grandeurs caractéristiques du générateur équivalent.

Exercice n° 2 :

On considère le circuit électrique représenté ci-contre, où **D** est un dipôle électrique inconnu et **G** est un générateur de fem $E = 22 \text{ V}$.

Lorsque le générateur fournit un courant électrique d'intensité $I = 0,5 \text{ A}$, le voltmètre indique $U = 20 \text{ V}$.



- 1) L'interrupteur **K** étant ouvert, quelles sont les indications de l'ampèremètre et du voltmètre ?
- 2) L'interrupteur **K** est maintenant fermé.
 - a. Rappeler la loi d'Ohm relative à un résistor.
 - b. Déterminer la résistance équivalente **R_{eq}** de la branche **AB** du circuit, sachant que la tension aux bornes du dipôle **D** est **U_D = 12 V**.
 - c. Déduire la valeur de la résistance **R₂** sachant que **R₁ = 20Ω**.
- 3) Déterminer les intensités des courants **I₁** et **I₂** traversant respectivement **R₁** et **R₂**.
- 4) Déterminer la puissance électrique reçue par le résistor **R₁**.
- 5) La puissance dissipée par effet joule dans le dipôle **D** est **P_J = 6 W**.
 - a. Déduire, en le justifiant, la nature du dipôle **D**.
 - b. Déterminer la grandeur caractéristique du dipôle **D**.
 - c. Déterminer l'énergie électrique consommée par le dipôle **D** pendant **0,5 heure**

Exercice n°3

Un circuit électrique est constitué d'un générateur **G** de f.é.m. E et de résistance interne r

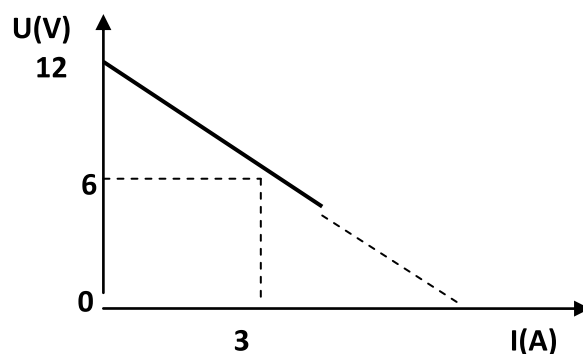
I- Expérience1 : On branche aux bornes du générateur un résistor de résistance $R_1 = 4 \Omega$. Un ampèremètre placé en série dans le circuit indique $I_1 = 2 \text{ A}$.

II- Expérience2 : On branche aux bornes du générateur un résistor de résistance $R_2 = 1 \Omega$. L'ampèremètre indique $I_2 = 4 \text{ A}$.

1°/ Ecrire la loi d'Ohm aux bornes de chaque dipôle.

2°/ Déterminer les grandeurs caractéristiques (E ; r) du générateur.

3°/ Le générateur **G** précédent de f.e.m E et de résistance interne r est placé dans un circuit formé par un ampèremètre en série avec un rhéostat de résistance variable. Une étude expérimentale a permis de tracer la caractéristique intensité-tension du générateur. (Voir figure ci contre) :



a-représenter le schéma du circuit en indiquant les branchements de l'ampèremètre et du voltmètre dans le circuit.

a- A partir du graphe, retrouver les valeurs des grandeurs caractéristiques du générateur.

b- Déterminer graphiquement et par le calcul la valeur de l'intensité du courant électrique de court-circuit I_{cc} .

4°/ On branche en parallèle avec le générateur **G** un électrolyseur ($E' = 8 \text{ V}$; $r' = 2 \Omega$).
déterminer l'intensité du courant électrique qui circule dans le circuit.