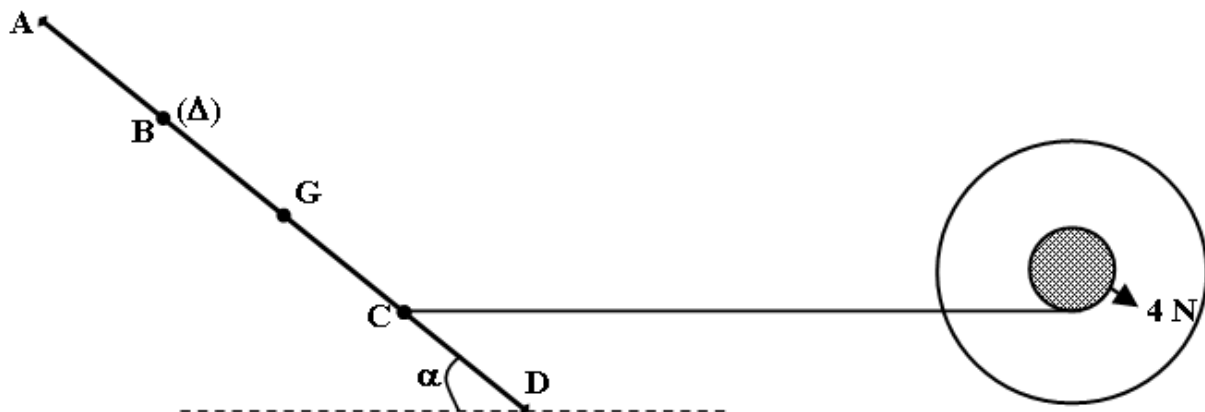


Moment d'une force , théorème des moments (2)

Exercice n° 1 :

On dispose d'une tige homogène de section constante, de masse $M = 460 \text{ g}$, de longueur $AD = L = 80 \text{ cm}$ et pouvant tourner autour d'un axe (Δ) passant par B. Cette tige est attachée en C à un dynamomètre qui la maintient dans une position d'équilibre faisant un angle $\alpha = 30^\circ$ par rapport à l'horizontale, comme le montre la figure ci-dessous. $AB = BG = GC = CD = L/4$. On prendra $g = 10 \text{ N.kg}^{-1}$.

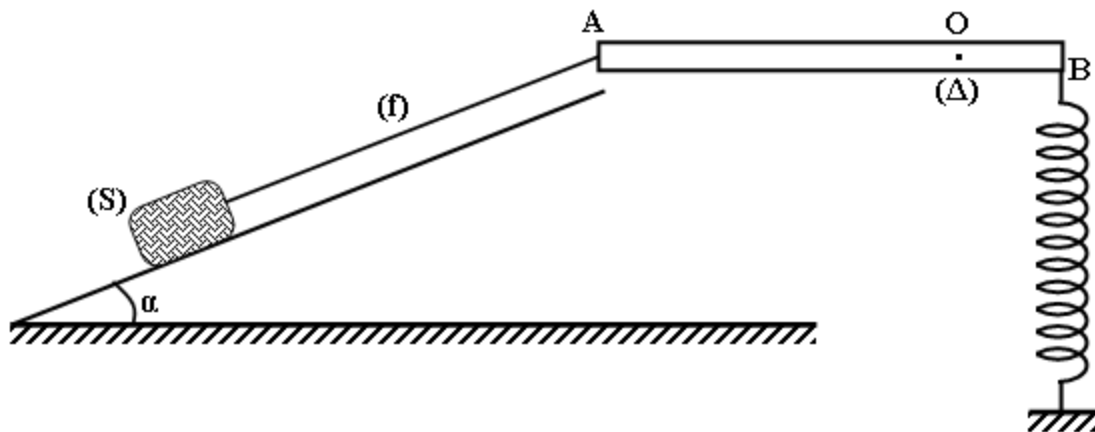


- 1) a. Faire le bilan de toutes les forces qui s'exercent sur la tige en équilibre.
- b. Représenter ces forces en utilisant l'échelle suivante : $1 \text{ N} \rightarrow 1 \text{ cm}$.
- c. Déduire graphiquement la valeur de la réaction de l'axe (Δ). R
- 2) On se propose de déterminer les caractéristiques de la réaction de l'axe (Δ). R
 - a. Ecrire la condition d'équilibre de la tige.
 - b. Choisir un système d'axes orthonormés, et écrire les composantes des forces exercées sur la tige suivant ces deux axes.
 - c. Déduire alors les caractéristiques de . R
- 3) On se propose maintenant de vérifier l'indication du dynamomètre.
 - a. Ecrire la condition d'équilibre du solide par application du théorème des moments.

b. Retrouver à partir de cette condition d'équilibre la valeur indiquée par le dynamomètre.

Exercice n° 2 :

On considère le dispositif suivant, il est formé par :



Une tige **AB** de longueur **L**, de masse négligeable et mobile autour d'un axe fixe (Δ) placé au point **O** (perpendiculaire au plan de la figure), tel que **OB** = . 4L

☐ Un ressort de raideur **k = 30 N.m-1**, de masse négligeable et perpendiculaire à la tige au point **B** où il est attaché.

☐ Un solide (**S**) de masse **400 g**, posé sur un plan incliné de **$\alpha = 30^\circ$** par rapport à l'horizontale, et en équilibre grâce à un fil (**f**) attaché à l'extrémité **A** de la tige. Le plan est supposé lisse.

☐ On prendra $g = 10 \text{ N.kg}^{-1}$.

1) a. Représenter les forces extérieures qui s'exercent sur le solide (**S**) à l'équilibre.

b. Ecrire la condition d'équilibre du solide (**S**).

c. Etudier cet équilibre et déterminer l'expression de la tension du fil (**f**), en fonction de **m**, et α et g

d. Calculer la valeur de T

2) a. Représenter les forces extérieures qui s'exercent sur la tige **AB** à l'équilibre.

b. Ecrire la condition d'équilibre, traduite par le théorème des moments, de la tige **AB**.

c. Donner l'expression du moment de chacune de ces forces.

d. Déduire l'expression de la tension du ressort T_B au point **B** en fonction de **m**, g et α .

e. Calculer la valeur de T_B

h. Déduire l'allongement Δl du ressort.

3) a. Ecrire la deuxième condition d'équilibre de la tige.

b. Etudier cet équilibre et déterminer la valeur de la réaction de l'axe (Δ) ainsi que celle de l'angle β que fait la réaction avec la verticale. R

Exercice n° 3

-1

On donne: $g = 10 \text{ N.kg}^{-1}$.

La masse d'un litre d'eau est égale à **1 kg**.

1) La manivelle d'un treuil a **60 cm** de rayon, le cylindre sur lequel s'enroule la corde a un rayon de **15 cm**.

Le treuil est utilisé pour tirer l'eau d'un puits dont la profondeur est **10 m**; le sceau employé contient **10 litres** d'eau.

a) Quelle est la valeur de la force exercée perpendiculairement sur la manivelle quand le système est en équilibre?

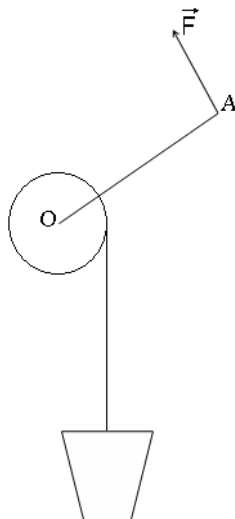
b) Combien de tours de manivelle faut-il faire pour tirer un sceau d'eau? Quelle est la distance parcourue par l'extrémité A de la manivelle?

2) Un levier coudé **AOB** est formé de deux branches faisant un angle de **150°**. L'ensemble est mobile autour d'un axe perpendiculaire en **O** au plan **AOB**.

La branche **OB** est horizontale et **OA = 2 OB**.

a) On suspend en **B** un solide de masse **20 kg**. Calculer l'intensité **F** de la force verticale exercée en **A** pour maintenir **OB** horizontale.

b) En négligeant la masse du levier, déterminer la réaction de l'axe.



Exercice n° 4

Le schéma ci-dessous représente une benne d'un camion. La masse de cette benne est de 25 tonnes.

1) Faites le bilan des forces qui s'exercent sur la benne

2) Calculer le poids de cette benne. . Enoncer les conditions d'équilibre d'un solide soumis à trois forces. 1 g 10 N.kg⁻² ?

3) On admettra que l'action du vérin sur la benne (qui s'exerce au point B) a pour droite d'action l'axe du vérin **voir figure à la page 4/4**. Tracer les deux droites d'action connues. En appliquant les conditions d'équilibre à la benne, tracer ensuite la droite d'action de la force exercée par la remorque sur la benne en A.

4) Tracer en couleur le vecteur force représentant le poids de la benne (échelle : 1cm représente 50 000 N).

5) En appliquant la condition d'équilibre.

a) Représenter à la même échelle la force F exercée par le vérin en B et la réaction R exercée par la remorque en A

b) Déduire la valeur des forces F et R .

