

Série n° 6

(Loi d'Ohm – Classification périodique)

Exercice n° 1 :

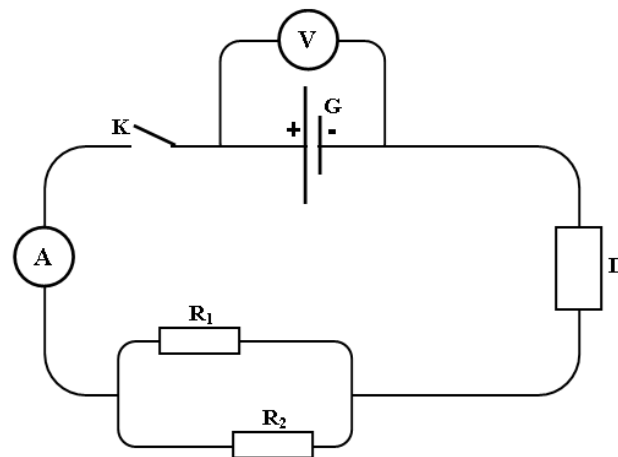
- Un circuit comporte en série : un générateur ($E = 5 \text{ V}$; $r = 1 \Omega$), un résistor de résistance $R = 2 \Omega$ et un moteur ($E' = 1 \text{ V}$; $r' = 0,5 \Omega$).
 - Représenter le schéma du montage de ce circuit.
 - Tracer la caractéristique intensité-tension du générateur.
 - En déduire la valeur de courant de court-circuit I_{CC} du générateur. Comparer cette valeur avec la valeur théorique.
- On ajoute au circuit précédent un deuxième générateur, en série avec le premier, de caractéristiques inconnues et un ampèremètre.
 - Faire un schéma du nouveau montage.
 - L'ampèremètre indique une valeur de $1,8 \text{ A}$. Calculer la tension aux bornes du résistor et celle aux bornes du moteur.
 - Calculer la tension aux bornes du deuxième générateur.
 - Sachant que la somme des tensions aux bornes des deux générateurs est de la forme : $U = 7,66 + 2,2 I$; En déduire les grandeurs physiques caractérisant le deuxième générateur.
- On ajoute maintenant au circuit un troisième générateur, en dérivation avec le deuxième générateur et lui est identique. Déterminer les grandeurs caractéristiques du générateur équivalent.

Exercice n° 2 :

On considère le circuit électrique représenté ci-contre, où **D** est un dipôle électrique inconnu et **G** est un générateur de fem $E = 22 \text{ V}$.

Lorsque le générateur fournit un courant électrique d'intensité $I = 0,5 \text{ A}$, le voltmètre indique $U = 20 \text{ V}$.

- L'interrupteur **K** étant ouvert, quelles sont les indications de l'ampèremètre et du voltmètre ?
- L'interrupteur **K** est maintenant fermé.
 - Rappeler la loi d'Ohm relative à un résistor.
 - Déterminer la résistance équivalente R_{eq} de la branche **AB** du circuit, sachant que la tension aux bornes du dipôle **D** est $U_D = 12 \text{ V}$.
 - Déduire la valeur de la résistance R_2 sachant que $R_1 = 20 \Omega$.
- Déterminer les intensités des courants I_1 et I_2 traversant respectivement R_1 et R_2 .
- Déterminer la puissance électrique reçue par le résistor R_1 .
- La puissance dissipée par effet joule dans le dipôle **D** est $P_J = 6 \text{ W}$.
 - Déduire, en le justifiant, la nature du dipôle **D**.
 - Déterminer la grandeur caractéristique du dipôle **D**.
 - Déterminer l'énergie électrique consommée par le dipôle **D** pendant $0,5 \text{ heure}$.



Exercice n° 3 :

On donne les schémas de Lewis des quatre éléments chimiques inconnus suivants :



- 1) Les éléments **A** et **C** appartiennent à la **3^{ème} période**. Les éléments **B** et **D** appartiennent à la **2^{ème} période**.
 - a. Donner la structure électronique des atomes correspondants à ces éléments.
 - b. Déduire le numéro atomique de chacun de ces éléments.
- 2) Deux éléments de cette liste appartiennent à la même famille. Lesquels ? Justifier la réponse.
- 3) L'élément **A** est le chlore (**Cl**), son nombre de masse est égal à **35**. L'élément **D** est le Bore (**B**), son nombre de masse est égal à **11**.
 - a. Donner la composition et le symbole du noyau de chacun de ces deux éléments.
 - b. Expliquer la formation de l'édifice chimique formé par ces deux éléments. Donner sa formule.