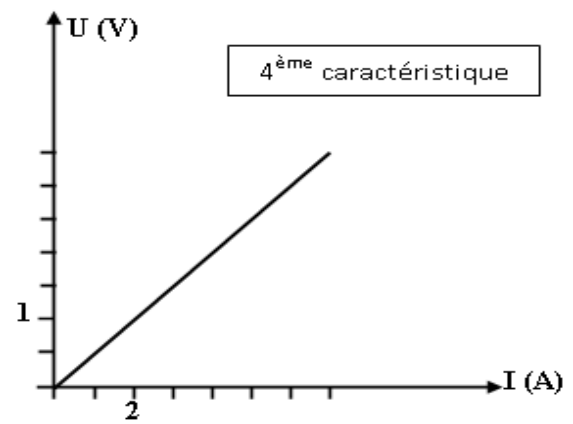
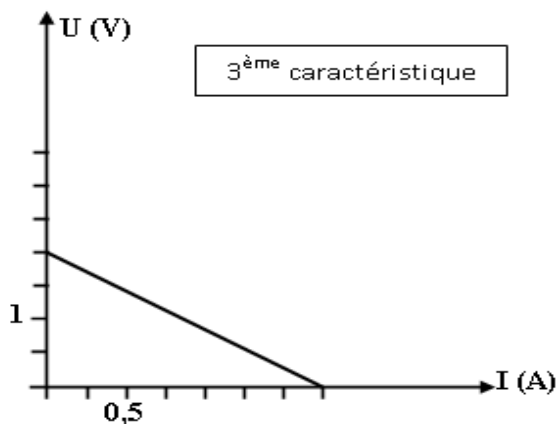
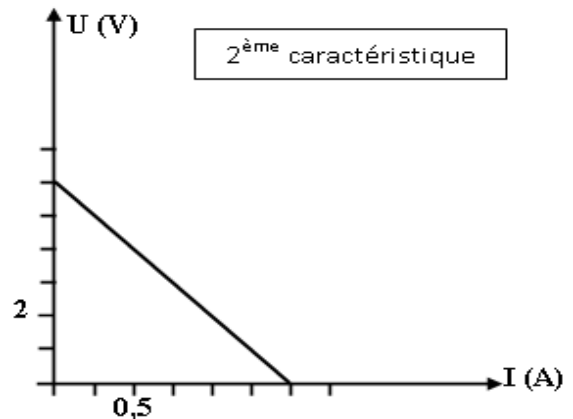
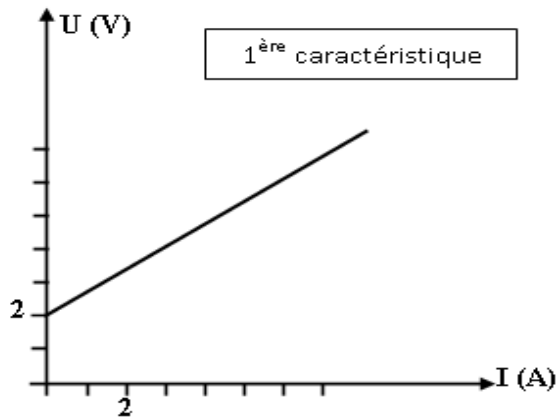


Série n° 5

Les récepteurs actifs - Répartition des électrons d'un atome

Exercice n° 1 :

On donne les caractéristiques intensité-tension suivantes. Identifier le dipôle correspondant à chaque caractéristique ainsi que la loi d'Ohm relative.



Exercice n° 2 :

Un circuit électrique comprend en série : un générateur de tension constante $U_G = 19 \text{ V}$, un résistor de résistance R , un ampèremètre de résistance négligeable et un moteur électrique de f.c.é.m. $E' = 6 \text{ V}$ et de résistance interne r' .

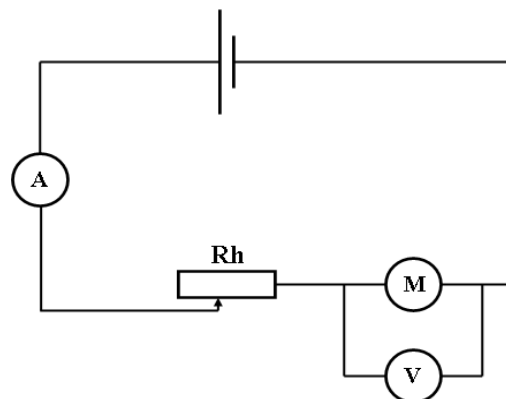
Le circuit est fermé, l'ampèremètre indique 1 A et un voltmètre branché aux bornes du moteur indique 8 V . Calculer :

- 1) La valeur de la résistance interne r' du moteur.
- 2) La valeur de la résistance du résistor.
- 3) L'intensité I' qui traverse le moteur lorsqu'il est calé (bloqué).

Exercice n° 3 :

On réalise le montage ci-contre. On donne :

- Pour une première position du curseur du rhéostat une résistance R_1 . Le voltmètre indique $U_1 = 5,6 \text{ V}$ et l'ampèremètre indique $I_1 = 0,2 \text{ A}$.
- Pour une deuxième position du curseur du rhéostat une résistance R_2 . Le voltmètre indique $U_2 = 6,5 \text{ V}$ et l'ampèremètre indique $I_2 = 0,5 \text{ A}$.



- 1) Déterminer la résistance interne du moteur.
- 2) Ecrire la loi d'Ohm relative à un moteur.
- 3) En déduire la force contre électromotrice de ce moteur.
- 4) Représenter la caractéristique $U_M = f(I)$ du moteur en utilisant l'échelle suivante : **1 cm pour 0,1 A** et **1 cm pour 1 V**
- 5) Vérifier graphiquement la valeur de la force contre électromotrice E' du moteur.
- 6) Déterminer, enfin, les valeurs des résistances R_1 et R_2 du rhéostat dans cette expérience, étant donné que la tension du générateur garde la même valeur $U_G = 12 \text{ V}$.

Exercice n° 4 :

Un atome X possède 5 électrons sur la couche M.

- 1) Déterminer son nombre de charge Z.
- 2) Ecrire le schéma de Lewis de cet atome.
- 3) Donner le symbole de son noyau sachant qu'il contient 16 neutrons.

Exercice n° 5 :

La formule électronique du phosphore (P) est $(K)^2 (L)^8 (M)^5$.

Le noyau de cet atome possède **16 neutrons**.

- 1) Quel est le numéro atomique du phosphore ?
- 2) Combien d'électrons de valence possède-t-il ?
- 3) Donner la représentation symbolique de cet atome.
- 4) Donner le symbole de l'ion phosphore.
- 5) Donner le schéma de Lewis de l'atome de phosphore.