

Série n° 8

Les dipôles actifs et passifs - Schéma de Lewis - Classification périodique des éléments

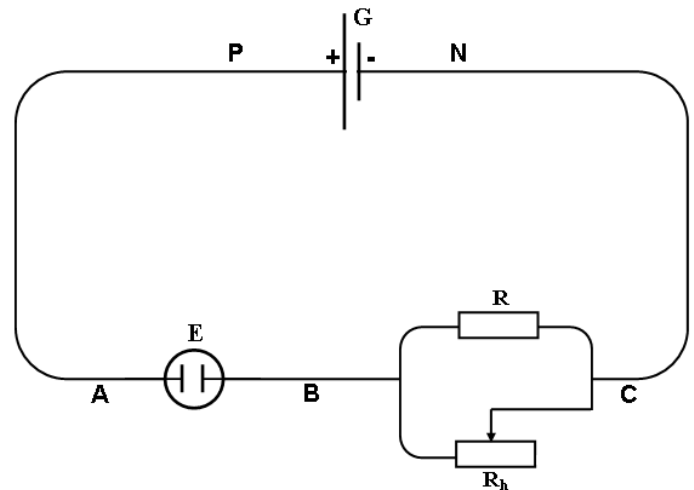
Exercice n° 1 :

- 1) Un circuit comporte en série : un générateur ($E = 5 \text{ V}$; $r = 1 \Omega$), un résistor de résistance $R = 2 \Omega$ et un moteur ($E' = 1 \text{ V}$; $r' = 0,5 \Omega$).
 - a) Représenter le schéma du montage de ce circuit.
 - b) Tracer la caractéristique intensité-tension du générateur.
 - c) En déduire la valeur de courant de court-circuit I_{CC} du générateur. Comparer cette valeur avec la valeur théorique.
- 2) On ajoute au circuit précédent un deuxième générateur, en série avec le premier, de caractéristiques inconnues et un ampèremètre.
 - a) Faire un schéma du nouveau montage.
 - b) L'ampèremètre indique une valeur de $1,8 \text{ A}$. Calculer la tension aux bornes du résistor et celle aux bornes du moteur.
 - c) Calculer la tension aux bornes du deuxième générateur.
 - d) Sachant que la somme des tensions aux bornes des deux générateurs est de la forme : $U = 7,66 + 2,2 I$; En déduire les grandeurs physiques caractérisant le deuxième générateur.
- 3) On ajoute maintenant au circuit un troisième générateur, en dérivation avec le deuxième générateur et lui est identique. Déterminer les grandeurs caractéristiques du générateur équivalent.

Exercice n° 2 :

Soit le circuit électrique suivant, où

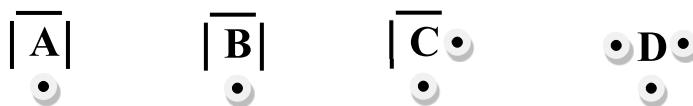
- G est un générateur de fem $E = 60 \text{ V}$ et de résistance interne $r = 2,5 \Omega$.
- E est un électrolyseur de fem $E' = 40 \text{ V}$ et de résistance interne $r' = 20 \Omega$.
- R est un résistor de résistance $R = 5 \Omega$.
- R_h est un rhéostat de résistance pouvant varier de 0 à 100Ω .



- I. On fixe $R_h = 20 \Omega$.
 - 1) Calculer la résistance équivalente de la portion BC du circuit.
 - 2) Calculer l'intensité du courant débitée par le générateur.
 - 3) Trouver les valeurs des tensions : U_{PN} ; U_{AB} et U_{BC} .
 - 4) Calculer l'énergie électrique transformée en chaleur par l'électrolyseur et par le résistor en **5 heures** de fonctionnement (exprimer le résultat en **Wh**).
- II. On enlève le résistor R du circuit.
 - 1) Est-ce que la valeur de l'intensité débitée par le générateur va changer ? Si oui calculer la nouvelle valeur I' .
 - 2) Exprimer le rendement de l'électrolyseur en fonction de E' , r' et I' .
 - 3) Pour quelle valeur de R_h le rendement de cet électrolyseur est maximal ? Faire le calcul.

Exercice n° 3 :

On donne les schémas de Lewis des quatre éléments chimiques inconnus suivants :



- 1) Les éléments **A** et **C** appartiennent à la **3^{ème} période**. Les éléments **B** et **D** appartiennent à la **2^{ème} période**.
 - a) Donner la structure électronique des atomes correspondants à ces éléments.
 - b) Déduire le numéro atomique de chacun de ces éléments.
- 2) Deux éléments de cette liste appartiennent à la même famille. Lesquels ? Justifier la réponse.
- 3) L'élément **A** est le chlore (**Cl**), son nombre de masse est égal à **35**. L'élément **D** est le Bore (**B**), son nombre de masse est égal à **11**.
 - a) Donner la composition et le symbole du noyau de chacun de ces deux éléments.
 - b) Expliquer la formation de l'édifice chimique formé par ces deux éléments. Donner sa formule.

Exercice n° 4 :

On donne : **H** (**Z = 1**) ; **N** (**Z = 7**) et **S** (**Z = 16**).

- 1)
 - a) Indiquer comment sont répartis les électrons de chacun de ces atomes sur les différentes couches électroniques.
 - b) Donner la position de chacun de ces atomes dans le tableau périodique.
- 2)
 - a) Définir la liaison covalente.
 - b) Préciser le nombre de liaisons covalentes que peut établir chacun des atomes précédents.
- 3)
 - a) Donner la représentation de Lewis de chacune des molécules suivantes : **N₂**, **H₂S** et **NH₃**.
 - b) Sachant que l'azote et le soufre sont plus électronégatifs que l'hydrogène, préciser pour chacune des molécules précédentes le type de chaque liaison établie entre les atomes et mettre, s'il y a lieu, les fractions de charge sur chaque atome.
- 4)
 - a) Laquelle des molécules **NH₃** ou **H₂S** peut fixer un ion hydrogène **H⁺** ?
 - b) Donner la formule et le nom de la nouvelle entité chimique obtenue.