



EPREUVE DE SCIENCES PHYSIQUE

ANNEE SCOLAIRE : 2017 / 2018
CLASSE : 4^{ème} SC - INFO
DATE : Novembre 2017
DUREE : 2 Heures

DEVOIR DE CONTROLE N° 1 (1^{ère} SEMESTRE)

L'épreuve comporte un exercice de chimie et deux exercices de physique répartis sur trois pages numérotées de 1/3 à 3/3. La page 3/3 est à remplir par l'élève et à remettre avec la copie.

***/ CHIMIE :**

Détermination d'une quantité de matière

Exercice N°1 : Charge d'un condensateur avec un générateur de courant

Exercice N°2 : Dipôle RC

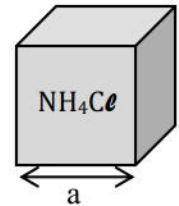
***/ PHYSIQUE :**

N.B : */ Il est absolument interdit d'utiliser le correcteur.

*/ Il sera tenu compte de la qualité de la rédaction ainsi que de sa concision.

CHIMIE : (5 points)

1°) On considère un cube de chlorure d'ammonium solide NH_4Cl d'arête $a = 1,7$ cm. La masse volumique du chlorure d'ammonium est $\rho = 1,527$ g.cm⁻³.



Calculer la quantité de matière de chlorure d'ammonium contenue dans ce cube.

On donne les masses molaires atomiques :

*/ $M_N = 14$ g.mol⁻¹ */ $M_{Cl} = 35,5$ g.mol⁻¹ */ $M_H = 1$ g.mol⁻¹

2°) Ce cube est dissout dans un volume $V = 250$ mL d'eau. On obtient une solution aqueuse (S) de chlorure d'ammonium. Calculer la concentration molaire C de la solution (S).

3°) On se propose de déterminer la quantité de matière de chlorure d'ammonium contenue dans la solution (S) de la question 2°) par conductimétrie.

a) Définir la conductance G d'une solution électrolytique.

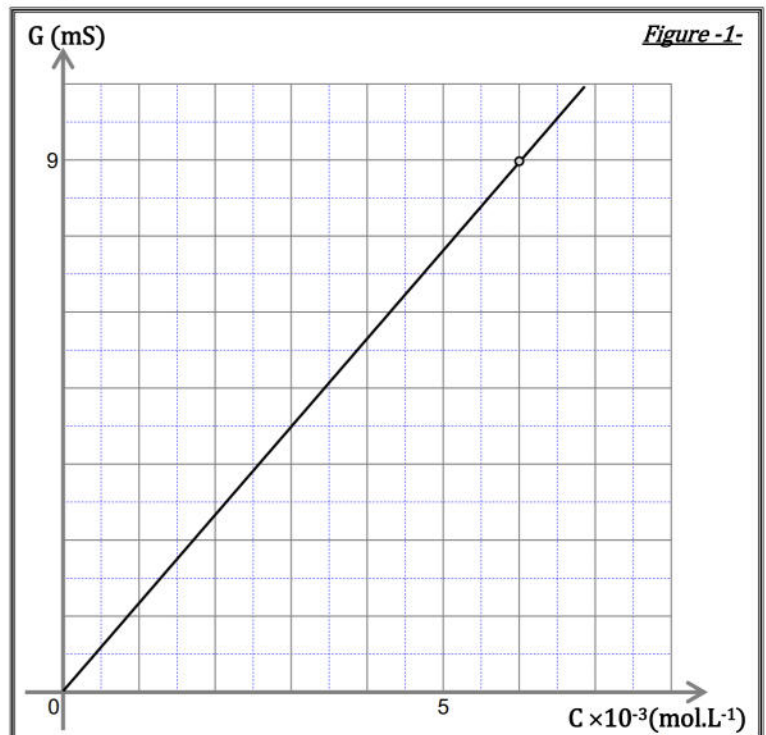
b) Comment peut-on mesurer la conductance expérimentalement ?

c) Une cellule conductimétrique, plongée dans la solution (S) permet de donner les mesures suivantes :

$I = 252$ mA ; $U = 0,3$ V

Calculer la conductance G de (S).

d) La **figure -1-** représente la courbe d'étalonnage du chlorure d'ammonium. Déduire la quantité de matière de chlorure d'ammonium contenue dans la solution (S).



PHYSIQUE : (15 points)

EXERCICE N°1 : 5 points.

Le circuit de la **figure-2-** comporte, en série, un générateur de courant d'intensité $I = 280\mu\text{A}$, un interrupteur K et un condensateur de capacité C initialement déchargé.

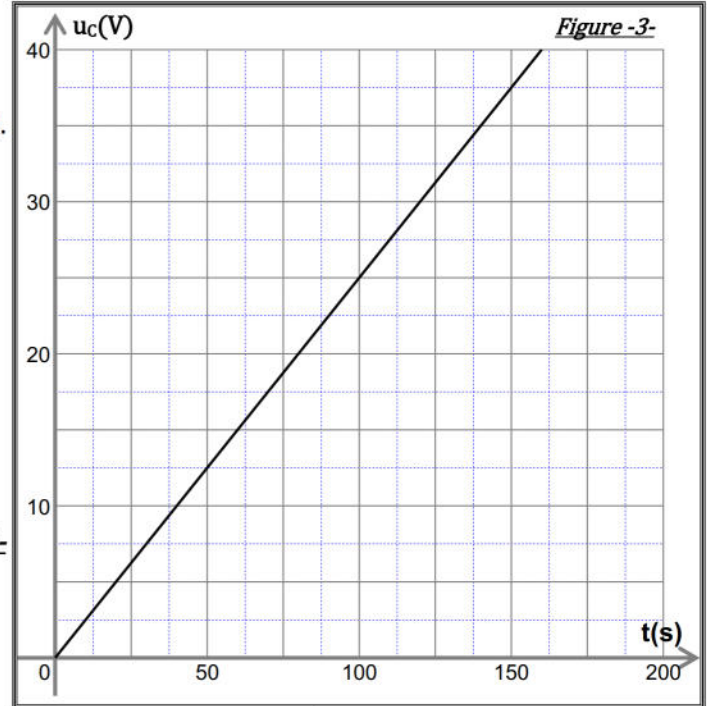
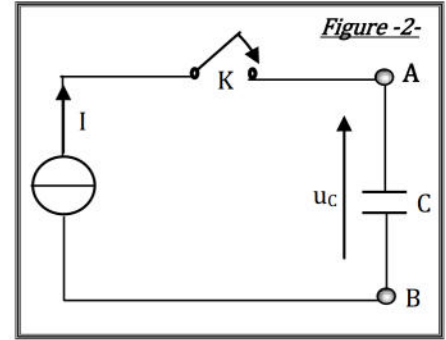
A l'instant de date $t = 0\text{s}$, on ferme l'interrupteur K et le condensateur commence à se charger.

La **figure -3-** représente la tension u_c aux bornes du condensateur en fonction du temps.

- 1°) Décrire la courbe de la **figure -3-** et déterminer son équation.
- 2°) Déduire une mesure expérimentale de la capacité C du condensateur en farad et en microfarad.
- 3°) Le condensateur étudié est plan. Calculer la distance e entre ses armatures.

On donne :

- * / Surface des armatures : $S = 5\text{cm}^2$
- * / Permittivité du vide : $\epsilon_0 = \frac{1}{36\pi \cdot 10^9} \text{F.m}^{-1}$.
- * / Permittivité relative $\epsilon_r = 2,5$.
- 4°) Calculer l'énergie emmagasiné par le condensateur à l'instant de date $t=500\text{s}$.



EXERCICE N°2 : 10 points.

Le circuit électrique série schématisée par la **figure-4-** comporte :

- * / Un générateur de tension idéal (G) de fem E.
- * / Un résistor de résistance $R = 20\text{k}\Omega$.
- * / Un condensateur de capacité C initialement déchargé.
- * / Un Commutateur K.

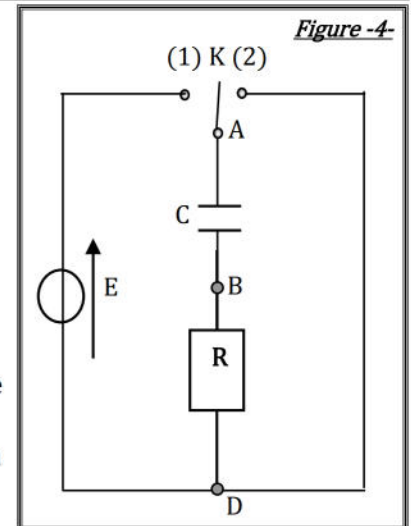
A l'instant $t=0$, on ferme K sur la position 1 un oscilloscope à mémoire enregistre la tension u_C aux bornes du générateur sur la voie Y_2 , et la tension u_R aux bornes du résistor sur la voie Y_1 .

Voir **figure -5- de la page 3/3**

- 1°) Compléter le schéma de la **figure -6- de la page 3/3** en ajoutant les connexions à réaliser avec l'oscilloscope.
- 2°) a) Montrer que la **courbe-b-** de la **figure -5- de la page 3/3** correspond à $u_R(t)$.
b) En déduire la valeur de la fem E du générateur utilisé.
- 3°) a) Définir la constante de temps τ du dipôle RC considéré, montrer qu'elle est homogène à un temps.
b) Déterminer graphiquement la valeur de τ . La méthode sera indiquée sur la **figure -5- de la page 3/3**.
- c) En déduire la valeur de C.
- 4°) Quelle est la réponse du dipôle RC à l'échelon de tension utilisé.
- 5°) Si l'on veut charger plus rapidement le condensateur, doit-on augmenter ou bien diminuer la valeur de la résistance R? Justifier la réponse. Tracer alors la nouvelle allure de $u_R(t)$ sur la **figure -5- de la page 3/3**.
- 6°) Calculer énergie E_C emmagasiné dans le condensateur à la fin de la charge.
- 7°) a) En appliquant la loi des mailles qu'on doit énoncer, établir l'équation différentielle vérifiée par $i(t)$
b) En déduire que l'équation différentielle de variable $u_R(t)$ s'écrit sous la forme :

$$\frac{du_R(t)}{dt} + \frac{1}{RC} u_R(t) = 0.$$

- c) Une solution de l'équation différentielle de variable $u_R(t)$ s'écrit : $u_R(t) = A + B \exp(kt)$, ou A, B et k sont des constantes. Exprimer A, B et k en fonction des paramètres E, R et C du circuit.
- 9°) A quel instant t_1 , l'intensité du courant dans le circuit prend la valeur $0,18 \text{ mA}$. (On exige deux méthodes différentes)



FEUILLE A RENDRE AVEC LA COPIE

