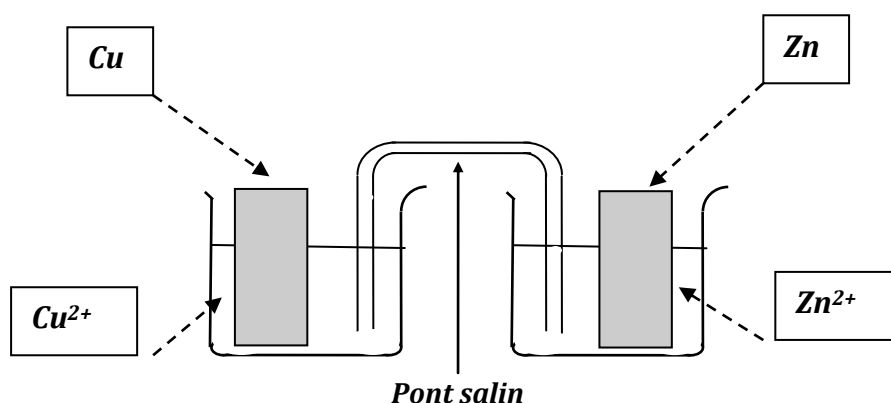


Partie chimie (5pts)

la pile électrochimique figurant dans la figure(1) , est formée par les deux demi-piles mettant en jeu les couples Zn^{2+}/Zn et Cu^{2+}/Cu . Chaque demi-pile contient $100cm^3$ de solution de concentration $C_0 = 0,1 mol.L^{-1}$. La f.e.m de cette pile est $E = -1,1V$.



- 1) a- Donner le symbole de la pile .
b- Ecrire l'équation de la réaction associée à cette pile .
- 2) a- Préciser la polarité de la pile , et indiquer le sens de circulation des électrons dans le circuit extérieur quand la pile débite du courant .
b- Ecrire l'équation de la réaction spontanée , et déduire les réactions interprétant les transformations dans chaque compartiment .
c- Dire si la pile consomme du zinc ou du cuivre .
- 3) Après une durée de fonction la concentration molaire en ions cuivre (Cu^{2+}) devient $C = 0,09 mol.L^{-1}$, on suppose que les volumes dans les deux compartiment restent constantes et égaux .
a- Calculer le nombre de moles de Cu^{2+} transféré pendant cette durée de fonction .
b- Calculer la variation de masse de chaque électrode et dire si cette variation est une diminution ou augmentation .
On donne : $M(Zn) = 65,39 g.mol^{-1}$, $M(Cu) = 63,5 g.mol^{-1}$.

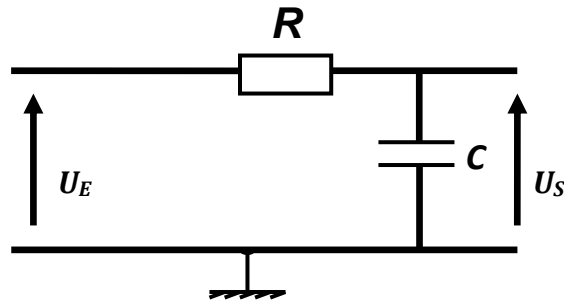
Partie physique(15pts)

Exercice N1(7,5 pts)

Le schéma électrique d'un filtre est représenté par la figure ci-contre .

La tension d'entrée est donnée par l'expression : $U_E(t) = U_{Em} \sin(\omega t)$.





- 1) a) Rappeler l'impédance Z_C d'un condensateur .
 b) Comment se comporte un condensateur vis à vis d'une très haute fréquence , et d'une très basse fréquence ?
 c) Montrer qu'il s'agit d'un filtre passe-bas

2) a) Etablir l'équation différentielle en fonction de $U_S(t)$.

b) En utilisant la construction de Fresnel , déterminer l'expression de U_{Sm} en fonction de U_{Em} , R , C et ω .

c) Déterminer l'expression de la transmittance T .

d) montrer que la fréquence de coupure est donnée par l'expression :

$$N_h = \frac{1}{2\pi RC}$$

e) Exprimer T en fonction de N et N_h .

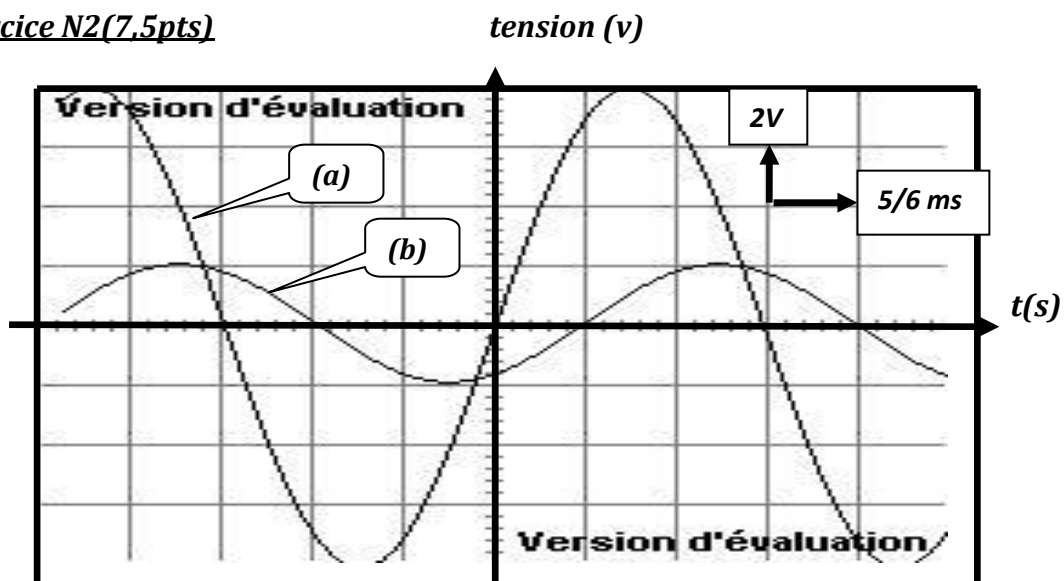
f) Calculer la limite T_0 de T lorsque N tend vers zéro , et calculer la limite de T lorsque N tend vers l'infini , déduire si ce filtre atténue les basses fréquences ou les hautes fréquences .

4) a) Ecrire en fonction de N et N_h l'expression du gain du filtre .

b) On donne : $C = 0,1 \cdot 10^{-6} F$ et pour $N = 10^4 \Omega$ le gain est de $3dB$.

Déterminer la valeur de la résistance R du résistor .

Exercice N2(7,5pts)



On monte en série une bobine d'inductance $L = 0,1 \text{ H}$ et de résistance r , un resistor de résistance $R_0 = 10\Omega$ et un condensateur de capacité C . On applique aux bornes du circuit une tension alternative $u(t) = U_m \sin(2\pi Nt)$ de fréquence N réglable.

On visualise simultanément, à l'aide d'un oscillographe bicourbe, les deux tensions $U_{R_0}(t)$ et $U(t)$ respectivement aux bornes du resistor R_0 et aux bornes de tout le circuit, on obtient les oscillogrammes de la figure ci-après.

1-a- Montrer que la courbe (a) représente la variation de la tension aux bornes du circuit (R,L,C)

b- Faire un schéma du montage en indiquant les branchements à effectuer entre l'oscilloscope bicourbe et le circuit électrique.

2- À partir oscillogrammes ci-dessus déterminer :

a- La fréquence N de la tension $u(t)$ appliquée aux bornes de circuit (R-L-C) série.

b- La valeur maximale de l'intensité $i(t)$ du courant débité dans le circuit et déduire l'impédance Z du circuit

c- Le déphasage de l'intensité du courant $i(t)$ par rapport à la tension $u(t)$. et déduire
- la nature du circuit.

- La loi horaire de $i(t)$

3- Ecrire l'équation différentielle relative à cet oscillateur, faire la représentation de Fresnel et Déduire.

a- La résistance r de la bobine.

b- La capacité C du condensateur

c- La puissance moyenne consommée par le circuit.

4- On règle la fréquence du générateur à la valeur N_0 , fréquence propre du résonateur, déterminer dans ce cas :

a- La fréquence N_0 .

b- L'intensité du courant maximale

c- Le coefficient de surtension Q .

BONTRAVAIL

