

Le devoir comporte un exercice de chimie et deux exercices de physique répartis sur quatre pages numérotées de 1/4 à 4/4. La page 4/4 est à remplir par l'élève et à remettre avec la copie.

Chimie : - Pile électrochimique

Physique : - RLC forcées. - Entretien

CHIMIE (5.0 points)

Une pile électrochimique est constituée par deux demi-piles représentée sur la figure-1-.

Les concentrations molaires en ions Zn^{2+} et Cu^{2+} sont respectivement $C_1 = 0,25 \text{ mol. L}^{-1}$ et $C_2 = 0,75 \text{ mol. L}^{-1}$.

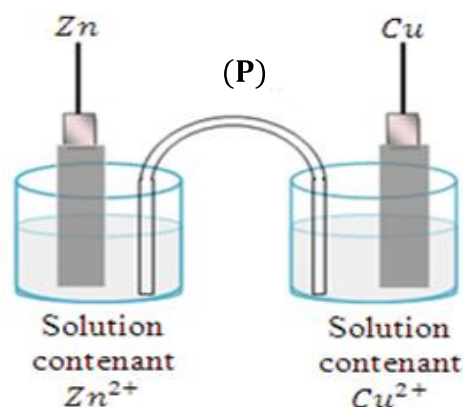


Figure-1-

A/

1°/ Indiquer le nom et les rôles de l'élément(P) figurant sur le schéma de la pile.

2°/ Représenter la pile par un symbole.

3°/

a°/ Ecrire l'équation de la réaction associée à cette pile.

b°/ En déduire les symboles des couples redox mis en jeu et le nom de la pile.

B/ On donne : $M_{Cu} = 63,5 \text{ g. mol}^{-1}$ et $M_{Zn} = 65,4 \text{ g. mol}^{-1}$

On fait débiter la pile dans un circuit extérieur formé par un résistor. On remarque la formation d'un dépôt métallique dans la demi-pile de droite.

1°/ Quel est le nom du métal déposé ? Expliquer sa formation.

2°/

a°/ Préciser la polarité et le signe de la f. é. m. E. de la pile

b°/ En déduire l'équation chimique de la réaction spontanée.

3°/ Calculer la masse m du métal déposé à l'instant où $[Cu^{2+}] = [Zn^{2+}]$. On suppose que les volumes des solutions de la pile restent constants et égaux à 40 mL



Physique (15,0 points)

Exercice N°1 (8,00 points)

A l'aide d'une bobine d'inductance L et de résistance interne r , d'un conducteur ohmique de résistance R , d'un condensateur de capacité C et d'un dipôle générateur basse fréquence délivrant une tension sinusoïdale $u(t) = U_{\max} \sin(2\pi N t)$ de fréquence N réglable et d'amplitude U_{\max} maintenue constante, on réalise le circuit électrique représenté sur la figure-2-

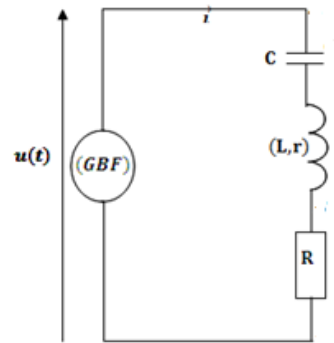


Figure-2-

On règle la fréquence N du générateur à la valeur N_1 . Comme réponse, un courant électrique d'intensité $i(t) = I_{\max} \sin(2\pi N_1 t + \varphi)$ circule dans le circuit et constitue une solution particulière de l'équation différentielle suivante :

$$L \frac{di(t)}{dt} + (R + r)i(t) + \frac{1}{C} \int i(t) dt = u(t)$$

L'impédance du circuit est $Z = 80 \Omega$.

Sur l'écran d'un oscilloscope convenablement branché, on observe les tensions u aux bornes du générateur et u_R aux bornes du conducteur ohmique. On obtient les courbes de la figure-3-

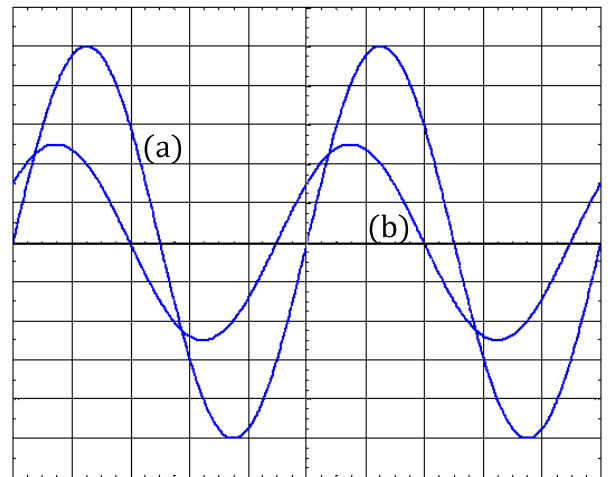


Figure-3-

Sensibilité verticale : **2 V/ div**

Sensibilité horizontale : **2 ms/ div**

1°/

a°/ Laquelle des courbes (a) et (b) celle qui représente la tension u_R ? Justifier la réponse.

b°/ En se servant des courbes (a) et (b), déterminer U_{\max} , N_1 , φ et le caractère inductif ou capacitif du circuit.

2°/ Sur le document-1- de la page 4/4, on a représenté à l'échelle $1\text{cm} \rightarrow 1\text{V}$ les vecteurs de Fresnel \vec{OA} et \vec{OC} associés respectivement aux termes $L \frac{di}{dt}$ et u .

a°/ Compléter le document-1- en représentant les vecteurs de Fresnel correspondant aux termes $(R + r)i(t)$ et $\frac{1}{C} \int i(t) dt$.

b°/ En se servant de la construction de Fresnel, déterminer L , C , R et r .

3°/ Peut-on avoir le phénomène de surtension aux bornes du condensateur ? Justifier la réponse.

4°/ A partir de la valeur N_1 , on varie la fréquence du générateur pour atteindre le phénomène de résonance d'intensité.

- a°/ Indiquer en justifiant la réponse, si cette variation est une augmentation ou une diminution de la fréquence du générateur.
- b°/ Déterminer à la résonance d'intensité, l'amplitude I_{\max} du courant, la tension maximale $U_{b\max}$ aux bornes de la bobine et la puissance électrique moyenne P reçue par la branche électrique RLC série.

Exercice N°2 7,00 points)

Un condensateur de capacité $C = 25 \mu\text{F}$ initialement chargé, est branché entre les bornes d'une bobine (B).

Partie (A)

On suppose que la bobine (B) est idéale d'inductance L

- 1°/ Etablir l'équation différentielle régissant les variations de la tension u_C du aux bornes du condensateur au cours du temps.
- 2°/ En régime permanent, la solution de l'équation différentielle ci-dessus s'écrit $u_C(t) = U_{C\max} \sin(2 \pi N_0 t + \varphi)$. Etablir l'expression de N_0 en fonction de C et L .
- 3°/
 - a°/ Exprimer l'énergie totale E du circuit en fonction de C, u_C, L et de l'intensité i du courant électrique.
 - b°/ Montrer que cette énergie est conservative.
- 4°/ Un système d'acquisition approprié, donne la courbe du document-2- de la page 4/4 représentant les variations au cours du temps de la tension u_C .
 - a°/ Déterminer à partir de la courbe du document-2-, les valeurs $U_{C\max}, \varphi$ et N_0 . En déduire la valeur de L .
 - b°/ Donner l'expression de l'énergie magnétique E_L en fonction du temps et représenter son allure.

Partie (B)

En réalité, la bobine (B) présente une résistance interne. Pour entretenir les oscillations électriques amorties, on réalise le montage de la figure-4- . L'amplificateur opérationnel est supposé idéal.

- 1°/ Montrer que $u = -R_0 i$. En déduire que le dipôle (D) est équivalent à un résistor de résistance négative.
- 2°/
 - a°/ Etablir que l'équation différentielle qui régit les variations au cours du temps de i .
 - b°/ A quelle condition a-t-on le phénomène d'amorçage des oscillations dans le circuit ?

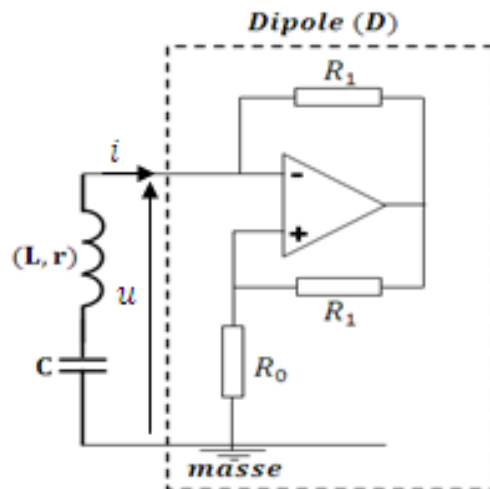


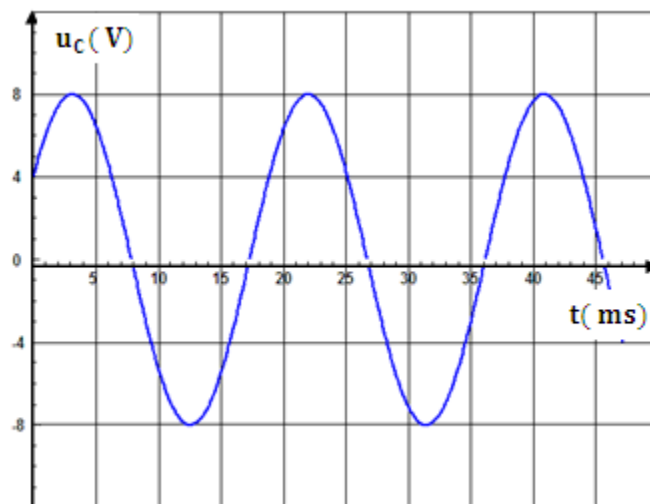
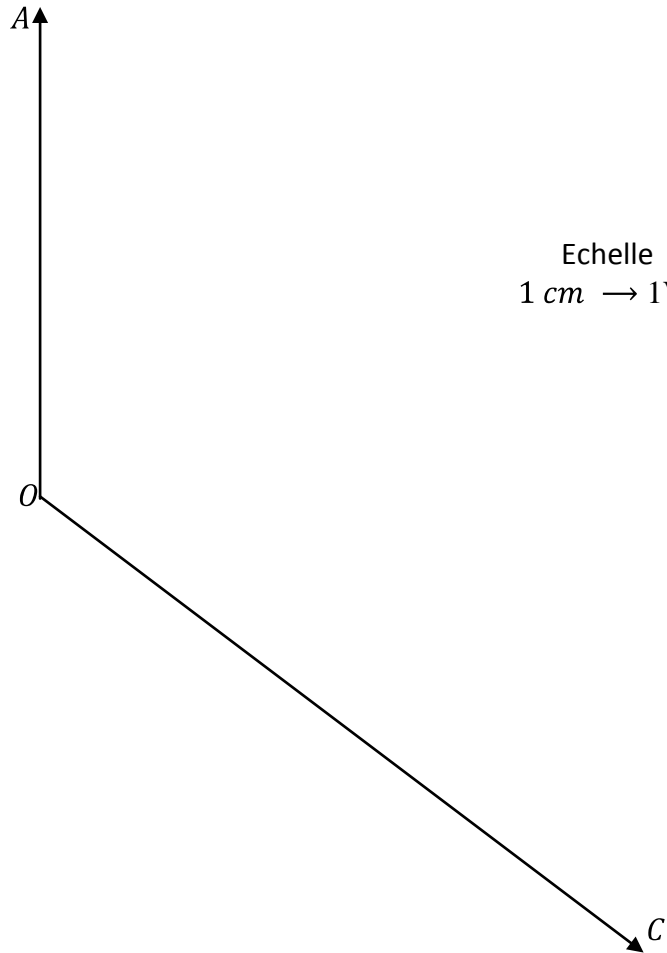
Figure-4-

Nom :

Prénom :

Classe :

Document-1-



Document-2-

