

**CHIMIE : (5pts)**

L' **hypocalcémie** , manque de l' organisme en calcium , peut être traitée par injection veineuse d'une solution (**S**) de chlorure de calcium  $\text{Ca Cl}_2$ . Pour doser cette solution contenue dans une ampoule , on dispose d'un montage conductimétrique et des solutions étalons de chlorure de calcium .

La courbe de la **figure ci-contre** représente l'évolution de la conductance **G** des solutions étalons en fonction de leur concentration molaire **C**.

1)-a- Schématiser le montage conductimétrique.

-b- Préciser les facteurs ayant une influence sur la valeur de la conductance **G**.

2) Le contenu d'une ampoule a été **dilué 100 fois**. L'intensité de courant dans la solution diluée est **I=5,6mA** ; lorsque la tension aux bornes de la cellule conductimétrique est **U=2V**.

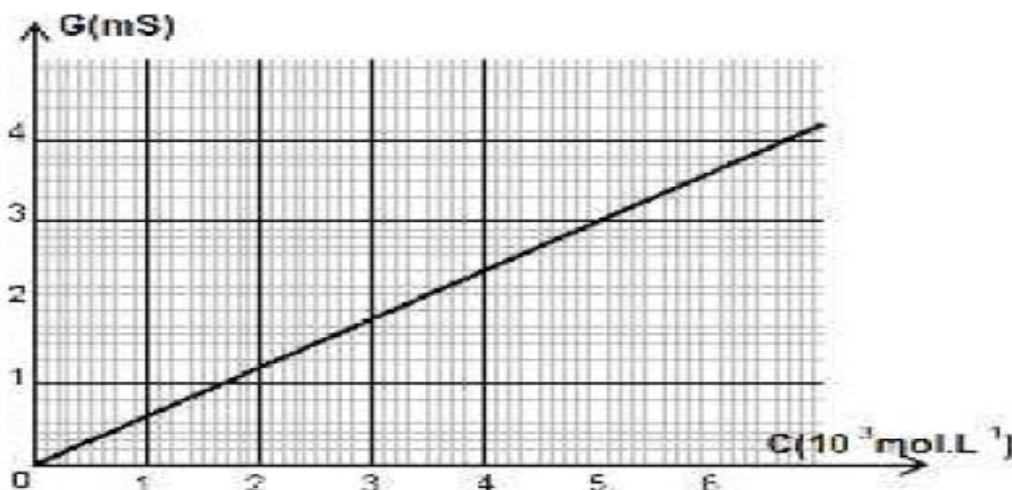
Montrer que la conductance **G'** de la solution diluée est égale à **2,8mS**

3) Déterminer graphiquement la valeur de la concentration de la solution **C'** de la solution diluée.

4) En déduire la valeur de la concentration **C** de la solution (**S**) injectable .

5) Déterminer la valeur de la masse **m** de chlorure de calcium contenu dans la solution (**S**) de volume **10ml**.

On donne :  $M(\text{CaCl}_2) = 111 \text{ g.mol}^{-1}$

**PHYSIQUE : (15 pts)****EXERCICE N°1 : (2 pts)****Etude d'un document scientifique >>**

La théorie des oscillations électrique débute en 1853. Thomson étudie les décharges oscillatoires d'un circuit comprenant une bouteille de Leyde et une bobine. La bouteille de Leyde a la capacité d'accumuler des charges électriques, la bobine possède une inertie électrique.

Thomson montre que le circuit formé par une bouteille de Leyde initialement chargée et une bobine oscille si sa résistance est faible.

En 1887, Hertz annonce la réalisation d'un dispositif primaire dont les oscillations très rapides se traduisent par l'émission d'étincelles. Un détecteur placé à proximité émet lui aussi des étincelles... ; la " radio " est née.

**Questions à propos du document :**

- 1- Expliquer le rôle joué par la bouteille de Leyde dans le circuit étudié par Thomson.
- 2- En représentant chaque élément par son symbole physique, donner le schéma du circuit.
- 3- Donner une interprétation énergétique des oscillations observées dans le circuit.
- 4- Pourquoi ces oscillations ne sont pas observées que si la résistance de la bobine est faible ?



### EXERCICE N°2 : ( 5pts)

1- Un oscillateur électrique est formé d'un condensateur de capacité  $C = 1\mu\text{F}$  préalablement chargé et d'une bobine d'inductance  $L$  et de résistance négligeable.

a- faire le schéma du montage, choisir le sens positif du courant (à la fermeture du circuit :  $t=0$ ), placer les charges  $(+q$  et  $-q)$  sur les armatures du condensateur et représenter les tensions aux bornes de chaque dipôle avec des flèches.

b- Etablir l'équation différentielle associée à la décharge oscillante vérifiée par  $u_c(t)$ .  
Quel phénomène présente-t-elle ?

c- Vérifier que  $u_c(t) = U_{cm} \sin(\omega_0 t + \varphi)$  est une solution de l'équation différentielle.

d- Déterminer l'expression de l'énergie électromagnétique en fonction de  $u_c$ ,  $i$ ,  $C$  et  $L$

e- Montrer que l'oscillateur est conservatif.

2- La **figure-2-** représente la courbe de variations de la tension  $u_c(t)$  aux bornes du condensateur dans le circuit.

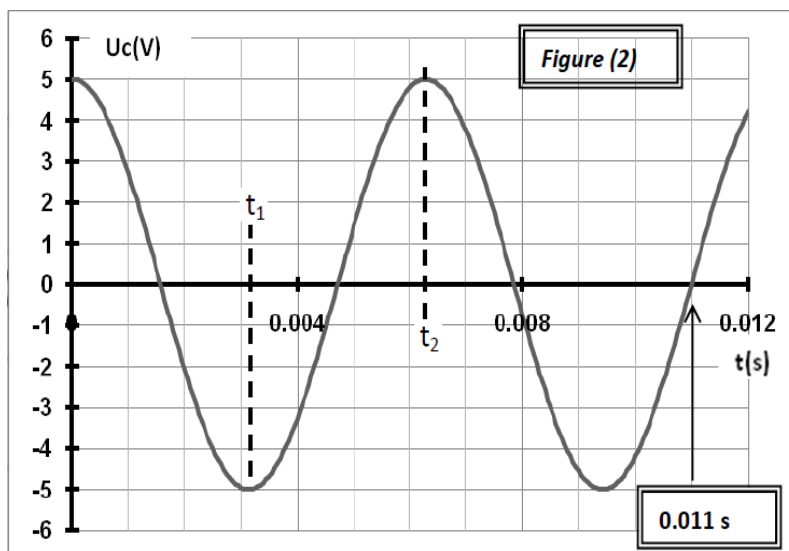
a. Quel est le signe de l'intensité du courant (positif ou négatif) entre  $t_1$  et  $t_2$  ? Justifier la réponse.

b. Montrer que la période propre est  $T_0=6.28\text{ms}$  puis déduire la valeur  $L$  de l'inductance.

c. Etablir, avec les valeurs numériques, la loi horaire  $u_c(t)$ .

d. En déduire l'expression numérique de la charge du condensateur et celle de l'intensité du courant dans le circuit en fonction du temps.

3- Déterminer les valeurs algébriques de la tension  $u_c$  aux bornes du condensateur et de l'intensité  $i$  du courant électrique traversant le circuit à l'instant  $t = \frac{5T_0}{4}$



### EXERCICE N°3 : ( 8 pts)

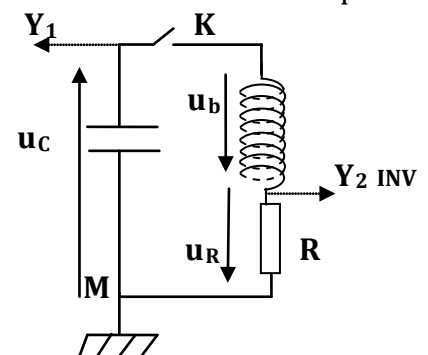
A/ Le circuit électrique de la **figure-2-** comporte un condensateur de capacité  $C$  initialement chargé, un résistor de résistance  $R$ , une bobine d'inductance  $L$  et de résistance interne  $r$  et un interrupteur  $K$  ouvert.

A l'aide d'un oscilloscope, on observe sur ses voies

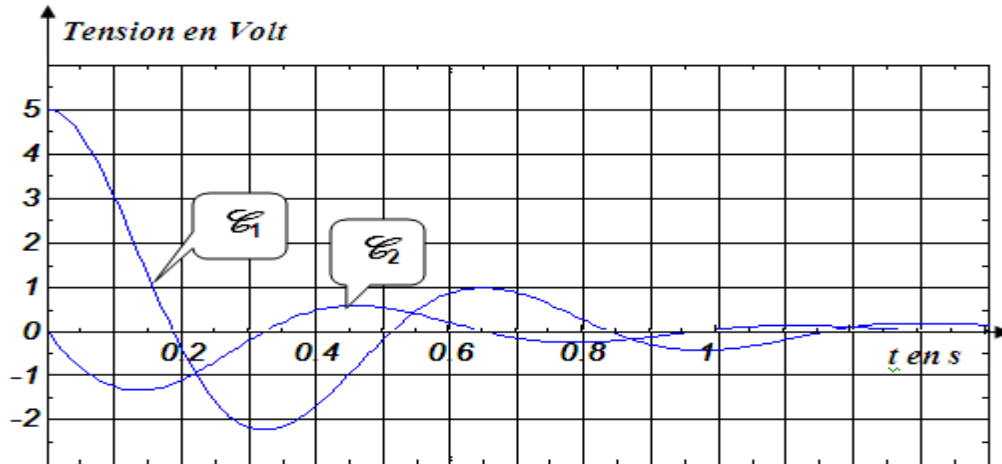
$Y_1$  et  $Y_2$  les tensions électriques  $u_c$  et  $u_R$  respectivement aux bornes du condensateur et du résistor

A un instant de date  $t=0\text{s}$ , on ferme l'interrupteur  $K$ .

figure-2-



- 1) Etablir l'équation différentielle qui régit les variations de la tension  $q$  au cours du temps.
- 2)- a- Exprimer l'énergie électromagnétique  $E$  du circuit **RLC** série en fonction de la charge électrique  $q$  du condensateur, de l'intensité  $i$  du courant électrique, de la capacité  $C$  et de l'inductance  $L$ .
- b- Montrer que  $\frac{dE}{dt} = -(R+r) i^2$ . En déduire que cette énergie est non conservative.
- 3) sur la **figure-3**- on donne les oscillogrammes  $C_1$  et  $C_2$  représentant  $u_C$  et  $u_R$



**Figure-3-**

- a- Quel est parmi les oscillogrammes  $C_1$  et  $C_2$  celui observé sur la voie  $Y_1$  ? Justifier la réponse.
  - b- Expliquer la naissance des oscillations électriques dans un tel circuit et préciser en justifiant la réponse leur type.
  - c- Déterminer graphiquement le pseudo-période  $T$ .
  - d- Déterminer à la date  $t_0 = 0,25S$  l'intensité  $i_0$  du courant électrique sachant que  $R = 15\Omega$ .
- 4)- Un système d'acquisition de donnée relié au circuit de la **figure-2**- donne les oscillogrammes **(a)** et **(b)** représentés sur le **figure -4-** de la **page 4/4** correspondant à la variation au cours du temps des énergies du circuit **RLC** série.
- a- Donner en justifiant la réponse le nom de l'énergie qui correspond à chacun des oscillogrammes **(a)** et **(b)**.

b- Représenter sur le **document-4- page 4/4** l'allure de la variation de l'énergie électrostatique  $E_C$  emmagasinée par le condensateur.

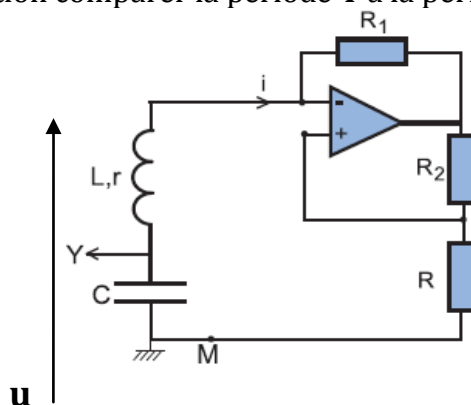
c- Déterminer la quantité d'énergie  $\Delta E$  perdue par le circuit entre les dates  $t_1 = 0,05S$  et  $t_2 = 0,525S$  et indiquer sous quelle forme est-elle convertie.

**B/** Pour entretenir les oscillations électriques amorties, on réalise le montage suivant :  
L'amplificateur opérationnel est supposé idéal

1) Montrer que  $u = -R i$ . En déduire que le dipôle **(D)** est équivalent à un résistor de résistance négative.

2) A quelle condition a-t-on le phénomène d'amorçage des oscillations dans le circuit ?

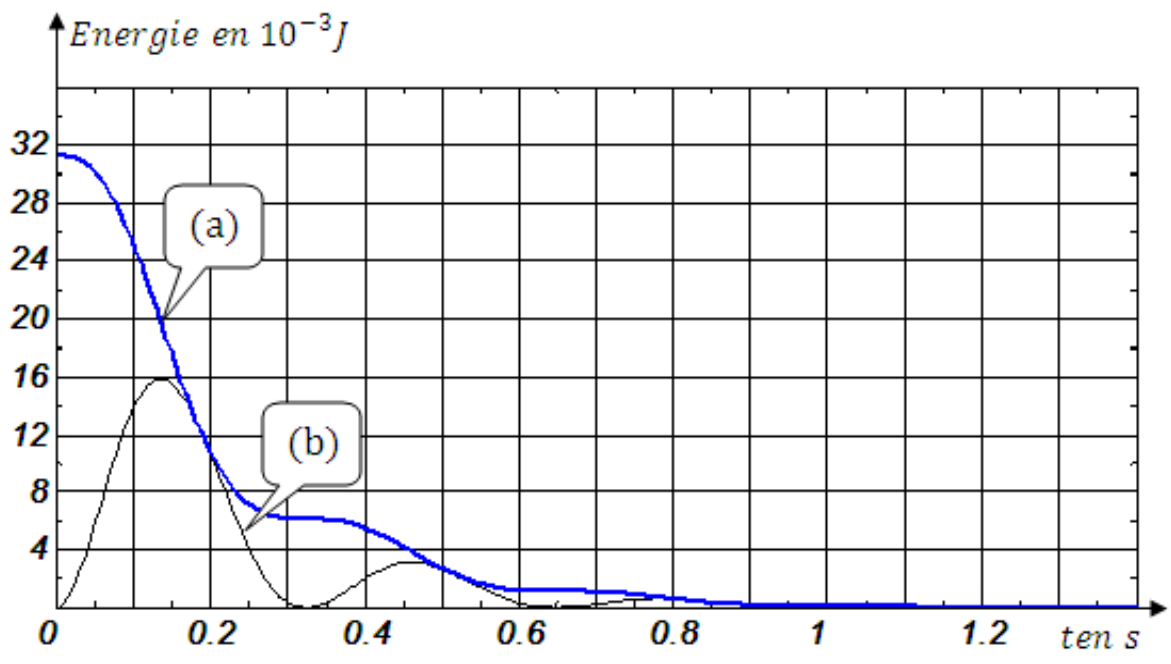
3) pour cette condition comparer la période  $T$  à la période propre  $T_0$ . Que peut-on conclure ?



**BON TRAVAIL**



**Feuille annexe à remplir et à rendre avec la copie :**  
**Nom et prénom**.....**Classe** :.....



**Figure-4-**

