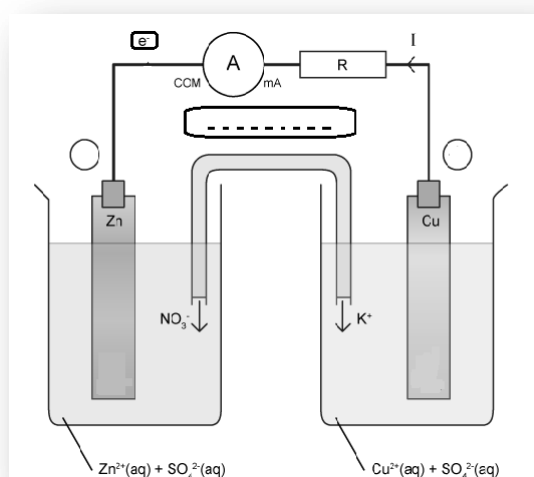


CHIMIE

(5 points)

On donne le schéma de la pile :



1. Compléter le graphe en indiquant les informations manquantes, préciser ses polarités et le sens de la circulation des ions
2. Donner la notation symbolique de la pile
3. Ecrire l'équation de la réaction associée à la pile
4. La pile débite un courant constant $I_m = 0,1A$ pendant $\Delta t = 25mn$, on donne $1F = 96500C \cdot mol^{-1}$, $M_{Cu} = 65g \cdot mol^{-1}$
 - a) Déterminer le nombre de moles d'électrons échangés
 - b) En déduire la variation de la masse de cuivre



PHYSIQUE

(15 points)

Exercice 1 (Document texte 3 points)

Le filtrage consiste à appliquer une transformation (appelée *filtre*) à tout ou partie d'une image numérique en appliquant un opérateur. On distingue généralement les types de filtres suivants :

les filtres passe-bas, consistant à atténuer les composantes de l'image ayant une fréquence haute (pixels foncés). Ce type de filtrage est généralement utilisé pour atténuer le bruit de l'image, c'est la raison pour laquelle on parle habituellement de lissage. Les filtres moyenneurs sont un type de filtres passe-bas dont le principe est de faire la moyenne des valeurs des pixels avoisinants. Le résultat de ce filtre est une image plus floue.

les filtres passe-haut, à l'inverse des passe-bas, atténuent les composantes de basse fréquence de l'image et permettent notamment d'accentuer les détails et le contraste, c'est la raison pour laquelle le terme de "*filtre d'accentuation*" est parfois utilisé.

les filtres passe-bande permettant d'obtenir la différence entre l'image originale et celle obtenue par application d'un filtre passe-bas.

les filtres directionnels appliquant une transformation selon une direction donnée.

On appelle **filtrage adaptatif** les opérations de filtrage possédant une étape préalable de sélection des pixels.

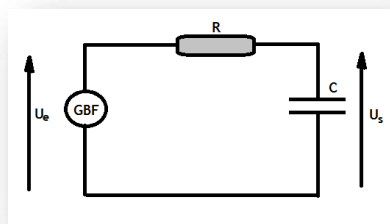
1. Quelle est l'utilisation du filtre passe-bas dans les retouches d'une image numérique
2. Quel type de filtre peut-on utiliser pour accentuer les détails d'un contraste.
3. Dans quelle catégorie de filtres peut-on classer les filtres moyenneurs

Exercice 2 (6 points)

On réalise un montage comportant un générateur basses fréquences GBF, délivrant la tension

$u_e = U_{em} \sin(\omega t)$, la tension de sortie aux bornes du condensateur s'écrit

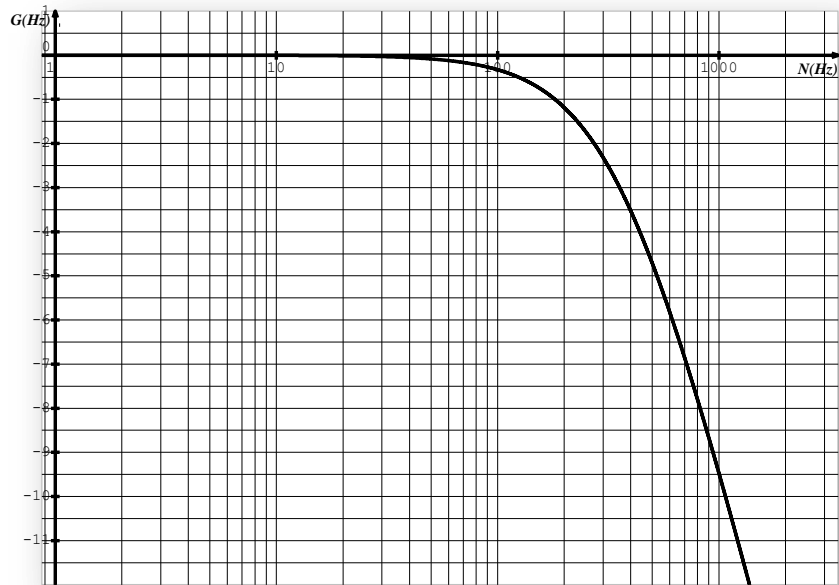
$u_s = U_{sm} \sin(\omega t + \varphi)$. Voir figure suivante :



1. Etablir l'équation différentielle vérifiée par $i(t)$, intensité du courant qui parcourt le circuit



2. En déduire l'expression de l'intensité maximale du courant I_m , par construction de Fresnel
3. En déduire l'expression de U_{sm}
4. Montrer que le gain G du filtre s'écrit : $G = -10\text{Log}(1 + (2\pi RCN)^2)$
5. Quelle est la nature du filtre
6. On donne le graphe $G = f(N)$ pour $R = 320\Omega$
- 7.

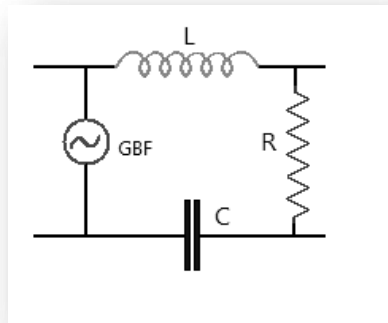


- a) Vérifier la nature du filtre
- b) Déterminer sa fréquence de coupure
- c) En déduire la valeur de la capacité C du condensateur
- d) On donne $U_{em} = 4V$ en déduire U_{sm} pour $G=-3\text{dB}$, le filtre est-il passant

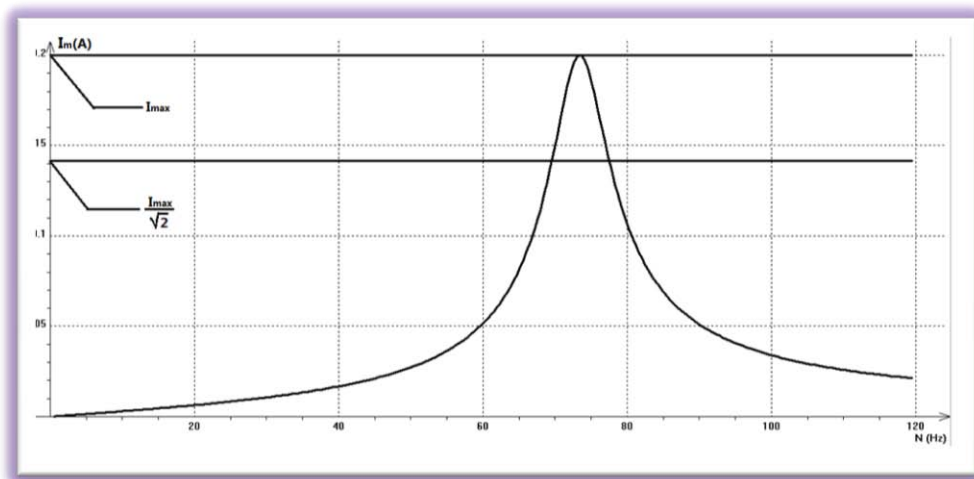
Exercice 3(6 points)

On réalise un montage comportant en série une résistance R , une inductance L et un condensateur de capacité C . La tension d'entrée $u_e = U_{em} \sin(\omega t)$ délivrée par le générateur GBF. La tension de sortie est prise aux bornes de la résistance. Voir le schéma de la figure suivante :





1. Donner l'expression de l'impédance Z du circuit
2. En déduire l'expression de I_m en fonction de U_{em} , L , C , R et N
3. En déduire l'expression de la tension maximale aux bornes du résistor
4. On donne le graphe $I_m = f(N)$



- a) Vérifier que pour $\frac{I_m}{\sqrt{2}}$ la valeur du gain est $G=-3\text{dB}$
- b) Montrer qu'il s'agit d'un filtre passe bande
- c) Déduire du graphe les valeurs des fréquences de coupures du filtre

