

REPUBLICQUE TUNISIENNE MINISTERE DE L'EDUCATION - LYCEE BIR LAHMER		ANNEE SCOLAIRE : 2011-2012	
DEVOIR DE SYNTHESE N°2		Prof : BAYREM GHIDAOU ****	
SECTION	SCIENCES DE L'INFORMATIQUE		
EPREUVE	SCIENCES PHYSIQUES	DUREE : 3H	COEF : 3

Le sujet comporte 4 pages numérotées de 1/5 à 5/5

CHIMIE (5 points)

On désire recouvrir par électrolyse une couche de nickel **Ni** sur un objet. L'une des électrodes est en nickel **Ni**, l'électrolyte est une solution aqueuse de chlorure de nickel (II) (**Ni²⁺ + 2 Cl⁻**).

- 1) Compléter le schéma du montage à la page annexe (Préciser, en particulier, quelle est **l'anode** et quelle est la **cathode**).
- 2) Ecrire les demi-équations des réactions aux électrodes ainsi que l'équation de la réaction bilan de l'électrolyse.
- 3) La réaction chimique ayant lieu est-elle spontanée ou imposée ? Justifier.
- 4) On dépose sur la cuillère, de surface immergée **S=400 cm²**, une couche de nickel d'épaisseur **d=20 μm**. L'intensité du courant vaut **I = 2,0 A**.
 - a- Déterminer la masse de nickel déposée.
 - b- Montrer que la quantité d'électricité **Q** qui doit traverser l'électrolyseur

s'écrit :
$$Q = \frac{2m_{Ni} F}{M(Ni)}$$
. Calculer sa valeur.

- c- En déduire la durée de cette électrolyse.

Données : Masse volumique du nickel : $\rho_{Ni}=8,9 \text{ g.cm}^{-3}$

Constante de faraday **F=96500 C.mol⁻¹** ; **M(Ni)=58,7 g.mol⁻¹**

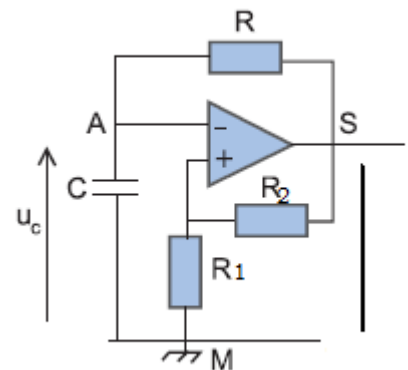
PHYSIQUE (15 points)

Exercice n°1 : (6 points)

A l'aide d'un amplificateur opérationnel, dont la sortie est rebouclée sur l'entrée par un dipôle **RC**, on réalise un multivibrateur astable schématisé par la figure ci-contre :

- 1) En appliquant la loi des mailles :
 - a- Etablir la relation entre les tensions **u_c(t)** aux bornes du condensateur, **u_{R1}(t)** aux bornes du résistor de résistance **R₁** et la tension différentielle ε .
 - b- Exprimer **u_{R1}(t)** en fonction de **R₁**, **R₂** et **u_s(t)**.

- c- Déduire la relation :
$$\varepsilon = \frac{R_1}{R_1 + R_2} u_s(t) - u_c(t)$$



- 2) En régime saturé la tension de sortie $u_s(t) = U_{sat}$ pour $\varepsilon > 0$ et $u_s(t) = -U_{sat}$ pour $\varepsilon < 0$. Montrer que les expressions des seuils de basculement U_{HB} et U_{BH} du

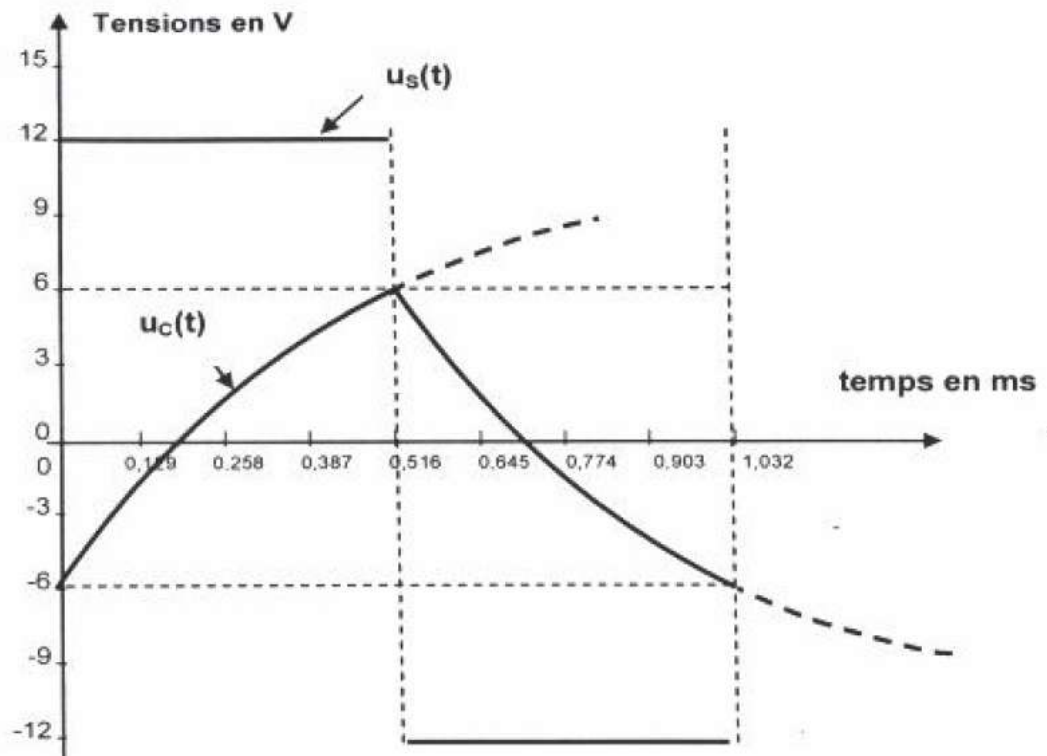
multivibrateur considéré sont respectivement $U_{HB} = \frac{R_1}{R_1 + R_2} U_{sat}$ et

$U_{BH} = -\frac{R_1}{R_1 + R_2} U_{sat}$, avec U_{sat} la tension de saturation de l'amplificateur opérationnel.

- 3) Sachant que le condensateur de capacité C , chargé initialement sous une tension U_i qui croît au cours du temps en visant une tension U_f , atteindra une tension de valeur U_0 au bout d'une durée Δt donnée par la relation :

$$\Delta t = RC \ln\left(\frac{U_i - U_f}{U_0 - U_f}\right)$$

- a- Exprimer, en fonction de C , R , R_1 et R_2 , les durées T_1 et T_2 correspondant respectivement aux états haut et bas du multivibrateur.
- b- En déduire le rapport cyclique δ .
- 4) On se propose de déterminer expérimentalement les valeurs des résistances des résistors R_1 , R_2 et de la capacité C du condensateur. Pour cela et à l'aide d'un système d'acquisition approprié, on obtient les courbes de la figure traduisant l'évolution au cours du temps des tensions $u_c(t)$ et $u_s(t)$ du multivibrateur considéré.

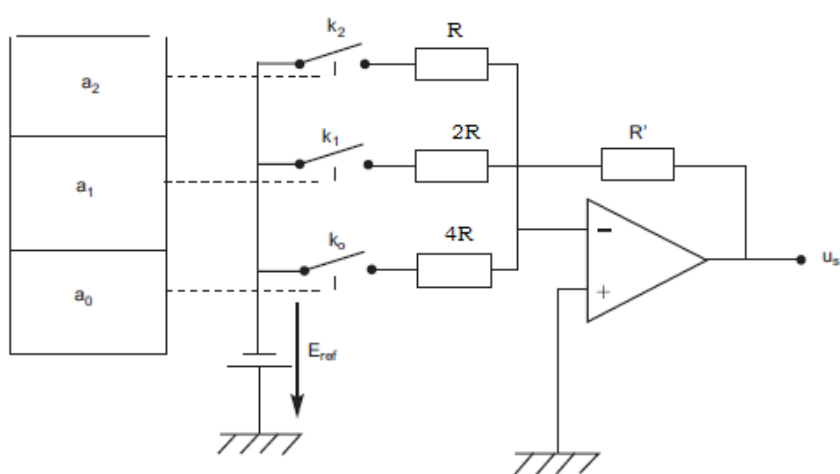


Déterminer graphiquement les valeurs :

- E_H de l'état haut et E_B de l'état bas de la tension de sortie du multivibrateur.
- Les seuils de basculement U_{HB} et U_{BH} du multivibrateur et en déduire la valeur de la résistance R_2 . On donne $R_1=10\text{ K}\Omega$.
- Les durées T_1 et T_2 correspondant respectivement aux états haut et bas du multivibrateur.
- En déduire la valeur de la capacité C du condensateur.
On donne $R=4,7\text{ K}\Omega$

Exercice n°2 : (6 points)

On donne le schéma du montage simplifié d'un convertisseur numérique-analogique à réseau de résistance pondérées (R , $2R$, $4R$) et à **trois** bits.



L'amplificateur opérationnel est supposé idéal, fonctionnant en régime linéaire avec une tension de polarisation $\pm 15V$.

La tension de référence du convertisseur est notée $U_{réf}$ et sa tension de sortie $u_s(t)$.

Les interrupteurs k_j du convertisseur sont commandés par les variables logiques a_j du signal transformé. Ainsi on a :

- Pour $a_j=0$, l'interrupteur k_j est ouvert.
- Pour $a_j=1$, l'interrupteur k_j est fermé.

- Définir un convertisseur numérique analogique et donner son symbole.
- Etablir l'expression de l'intensité du courant I_0 qui traverse R_0 pour : $a_0=1$ et $a_1=a_2=0$.
- En déduire l'expression de l'intensité du courant I_1 qui traverse R_1 , pour

$$a_0=a_1=0, \text{ peut se mettre sous la forme : } I_1 = -a_1 \frac{U_{réf}}{R_1}.$$

- Montrer que l'intensité du courant électrique i , qui traverse le conducteur ohmique R' , pour $a_0=a_1=a_2=1$, a pour expression :

$$i = -\frac{U_{réf}}{4R} [4a_2 + 2a_1 + a_0].$$



b- En déduire que l'expression de la tension de sortie $u_s(t)$ du convertisseur peut se mettre sous la forme : $u_s(t)=k.N$, avec N

l'équivalent décimal du mot binaire $[N]$ et $k = \frac{R'}{4R}U_{réf}$.

5) Calculer la tension pleine échelle **P.E** du convertisseur et son quantum **q**.

6) Déterminer la tension de sortie analogique u_s qui correspond à l'information numérique (**101**).

On donne $R=R'=10k\Omega$ et $U_{réf}=6 V$

Exercice n°3 : (3 points)

« Etude d'un document scientifique »

... Les filtres répondent à des besoins fonctionnels très variés. Le filtrage est une forme de traitement de signal, obtenu en envoyant le signal à travers un ensemble de circuits électroniques, qui modifient son spectre de fréquence, et/ou sa phase, donc sa forme. Le filtrage a pour but d'extraire une partie de l'information liée à ce signal. Il peut s'agir d'éliminer ou d'affaiblir des fréquences parasites indésirables, ou d'isoler dans un signal complexe la ou les bandes de fréquence utiles. Le plus connu consiste à extraire d'un signal complexe ses composantes comprises dans une certaine plage de fréquence. En dehors d'un intervalle de fréquence l'amplitude du signal est très atténuée. Un filtre peut aussi avoir pour rôle de modifier uniquement la réponse en phase d'un signal. On parle alors de correcteur de phase. Le filtrage s'applique à des signaux représentés sous forme analogique (filtres analogiques), ou sous forme numérique après échantillonnage du signal (filtres numériques). Les filtres s'appliquent aux systèmes de télécommunication (téléphone, télévision, radio, transmission de données), aux systèmes d'acquisition et de traitement de signaux physiques (surveillance médicale, ensemble de mesure, radars), et de façon générale à tous les signaux qu'ils soient analogiques ou numériques.

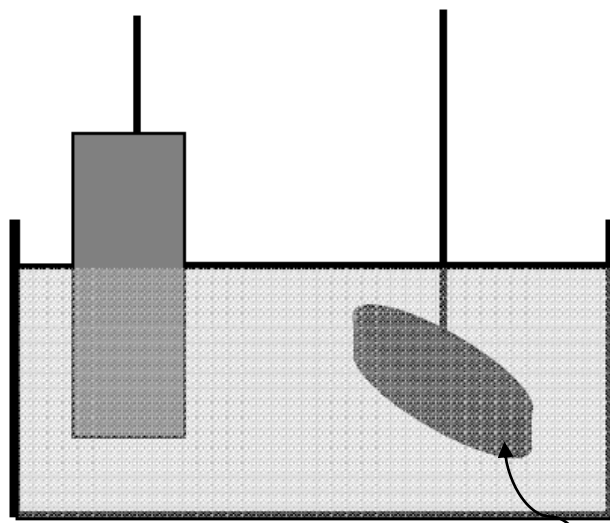
Questions :

- 1) Comment se fait le traitement de signal à travers les circuits électroniques ?
- 2) « En dehors d'un intervalle de fréquence l'amplitude du signal est très atténuée ». De quel type de filtre s'agit-il ?
- 3) Quel est le rôle d'un correcteur de phase ?
- 4) Remplacer le terme « plage de fréquence » utilisé dans le texte par un autre terme plus spécifique aux filtres.



ANNEXE (A RENDRE AVEC LA COPIE)

Nom & Prénom :4^{ème} SI.... N°.....



Objet à recouvrir

