

Lycée Privée ennour  
el Hamma -Gabés  
Niveau : 4<sup>ème</sup> sciences info  
Durée : 3 Heures

# BAC BLANC

sciences physiques

Prof : Daghsni Sahbi

Coef : 3

Date : Mai 2011

## Chimie : Dosage manganométrique ( 5 points )

Soit  $S_1$  une solution aqueuse de sulfate de fer II ( $Fe^{2+} + SO_4^{2-}$ ).

On se propose de déterminer la quantité de matière de sulfate de fer II ( $Fe SO_4$ ), contenue dans un litre de cette solution par deux méthodes différentes. Pour cela on réalise les deux expériences suivantes.

### A. Expérience n°1 : Dosage de $S_1$ par manganométrie .

1°) On dispose d'une solution aqueuse  $S_2$  de permanganate de potassium ( $K^+ + MnO_4^-$ ) de concentration  $0,025 mol.L^{-1}$ . Comment préparer un litre de cette solution ?

a°) Calculer la masse de ( $KMnO_4$ ) à dissoudre .

b°) Expliquer comment doit-on opérer expérimentalement ?

2°) On prélève 20mL de  $S_1$  qu'on dose avec  $S_2$ , l'équivalence est obtenue en versant 7,1 mL de  $S_2$ .

a°) Faire le schéma du dosage.

b°) Comment doit-on opérer expérimentalement pour réaliser ce dosage ?

c°) En déduire comment peut-t-on détecter l'équivalence expérimentalement,

3°) a°) Les couples mis en jeu sont ( $MnO_4^- / Mn^{2+}$ ) ; ( $Fe^{3+} / Fe^{2+}$ ). Ecrire l'équation du dosage .

b°) En déduire la concentration de  $S_1$ .

c°) Calculer la quantité de matière de ( $FeSO_4$ ) contenue dans 1 litre de solution .

### B. Expérience °2 : Mesure d'une masse .

On mesure un litre de  $S_1$ , on évapore l'eau , on recueille le sulfate de fer II solide .

On mesure sa masse , on trouve  $m = 6,84 g$ .

En déduire la quantité de matière de ( $Fe SO_4$ ) contenue dans un litre de  $S_1$ .

On donne : Les masses molaires atomiques en  $g.mol^{-1}$  :

$M(S) = 32$  ,  $M(O) = 16$  ,  $M(Mn) = 54,9$  ,  $M(Fe) = 55,8$  ,  $M(K) = 39,1$

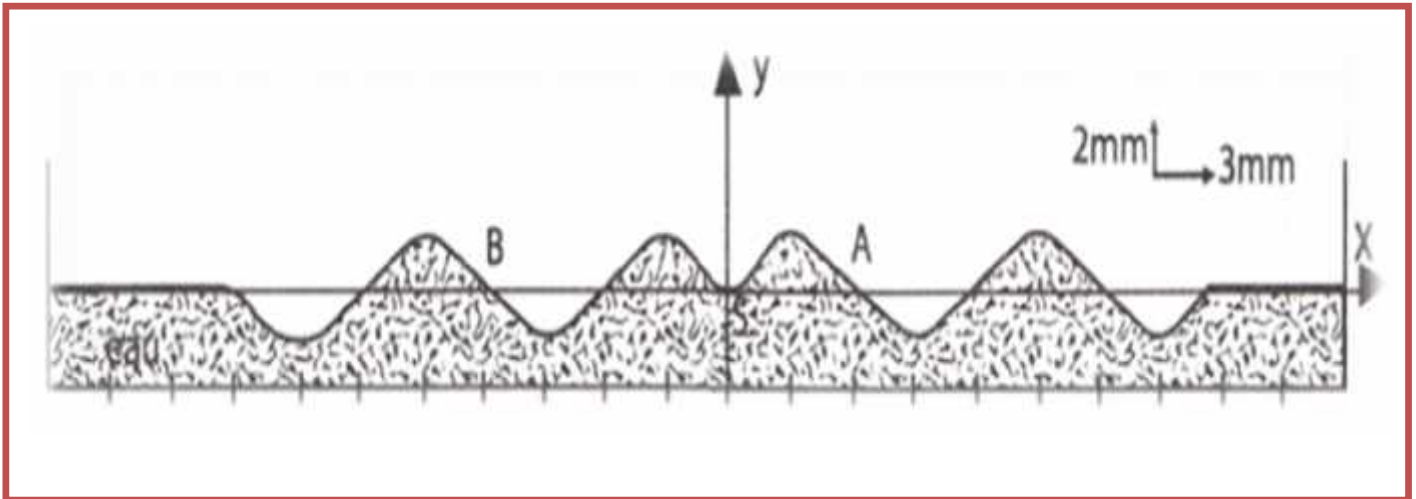
## Physique : Ondes mécaniques - conversion des signaux - Interactions Ondes - matière ( 15 points )

### Exercice n°1 :

A l'extrémité d'une lame vibrante est fixée une pointe qui frappe la surface libre d'une nappe d'eau contenue dans une cuve à ondes en un point S . La fréquence de la pointe est fixée à N. Le mouvement de S ayant débuté à l'origine de temps  $t = 0 s$  ; l'aspect de la surface de l'eau , suivant une coupe par un plan vertical passant par S est donnée à l'instant  $t_1 = 0,04s$  par la figure suivante :

On néglige l'amortissement et la réflexion de l'onde.





- 1°) a°) Définir la longueur d'onde .
- b°) Cette onde est -elle transversale ou longitudinale .
- 2°) A partir de la figure donnée déterminer :
  - a°) La célérité  $V$  de l'onde .
  - b°) La longueur d'onde } et la fréquence  $N$ .
- 3°) Déterminer l'équation horaire de mouvement  $y_S(t)$  du point  $S$ .
- 4°) Identifier l'ensemble des points de la surface de l'eau atteint par l'onde au même instant  $t$ .
- 5°) Etablir l'équation horaire  $y_M(t)$  du mouvement d'un point de la surface libre de l'eau et situé à la distance  $x$  de la source  $S$ .
- 6°) comparer les mouvements des deux points  $A$  et  $B$  de la surface de l'eau (voir figure ) lorsque l'onde progresse.
- 7°) a°) Tracer sur le même repère les diagrammes des mouvements des points  $S$  et  $A$ .
- b°) Représenter, suivant une direction ( $Sx$ ) l'aspect de la surface de l'eau à l'instant  $t_2 = 0,045s$ .

**Exercice n°2:** On considère le convertisseur numérique -analogique( **C.N.A** ) à quatre bits et à réseau de résistance pondérées de  $R/8$  à  $R$  , comme le montre la figure 2.

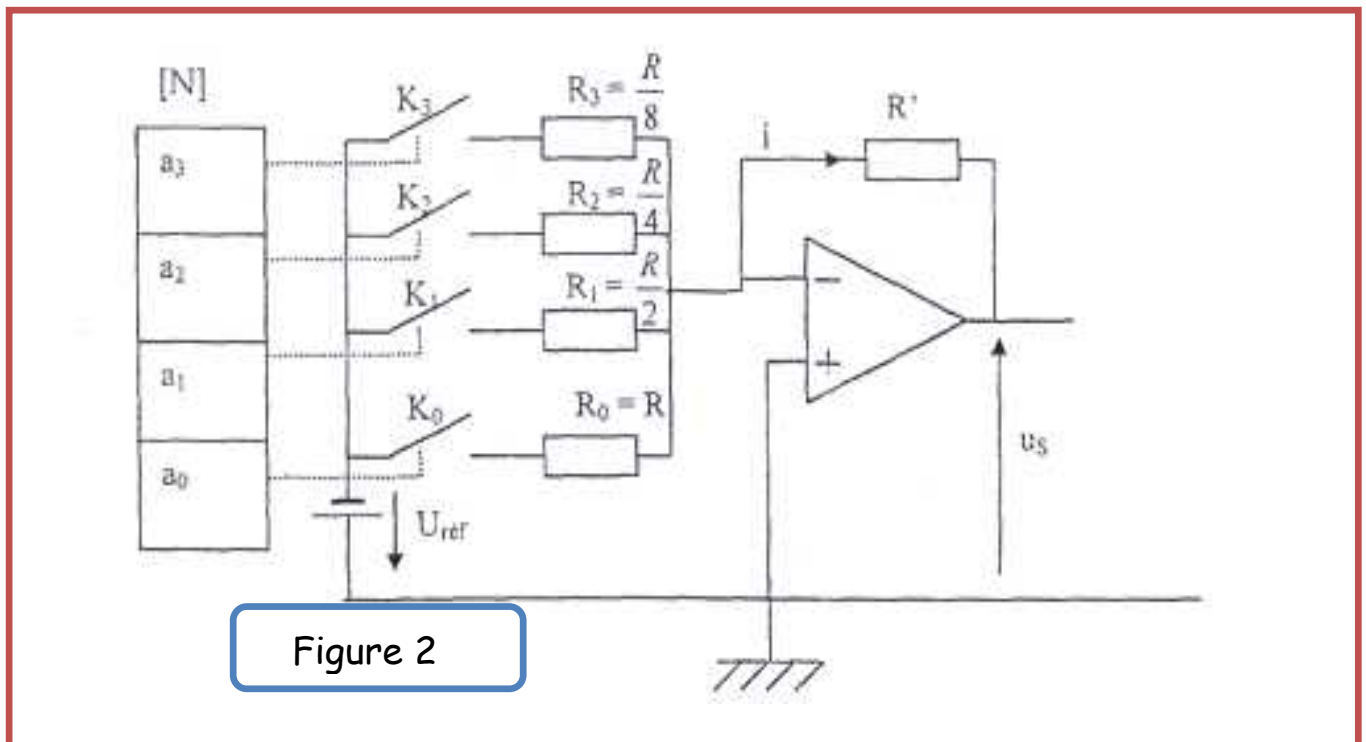


Figure 2



L'amplificateur opérationnel, supposé idéal, fonctionne en régime linéaire et polarisé  $\pm 12$  V.

La tension de référence  $U_{ref}$  fixe le potentiel d'entrée. Les variables logiques  $a_j$  (de  $a_3$  à  $a_0$ ) commandent les interrupteurs  $K_j$  associés aux résistances pondérées de  $R/8$  à  $R$  et peuvent prendre les valeurs suivantes :

\*Pour  $a_j = 1$ , l'interrupteur  $K_j$  est fermé.

\*Pour  $a_j = 0$ , l'interrupteur  $K_j$  est ouvert.

1°) Définir un convertisseur numérique -analogique et donner son symbole.

2°) Le mot binaire d'entrée de ce convertisseur est  $[ N ] = [ a_3 a_2 a_1 a_0 ]$ .

Ecrire l'équivalent décimal  $N$  associée à ce mot binaire.

3°) On s'intéresse au cas où :  $a_0 = a_1 = a_2 = 0$ .

a°) Pour  $a_3 = 0$ , quelle est la valeur de l'intensité  $I_3$  du courant qui traverse le résistor  $R_3$  ?

b°) Pour  $a_3 = 1$ , exprimer en fonction de  $U_{ref}$  et  $R$ , l'intensité  $I_3$  du courant qui traverse le résistor  $R_3$

c°) En déduire que : 
$$I_3 = - \frac{2^3 a_3 U_{ref}}{R}$$

4°) Déduire que l'intensité du courant traversant le résistor  $R_j$  est : 
$$I_j = - \frac{2^j a_j U_{ref}}{R}$$

5°) On s'intéresse au cas où tous les interrupteurs sont fermés.

a°) Etablir en fonction de  $a_0, a_1, a_2, a_3, U_{ref}$  et  $R$ , l'expression de l'intensité  $i$  du courant qui traverse le résistor  $R'$

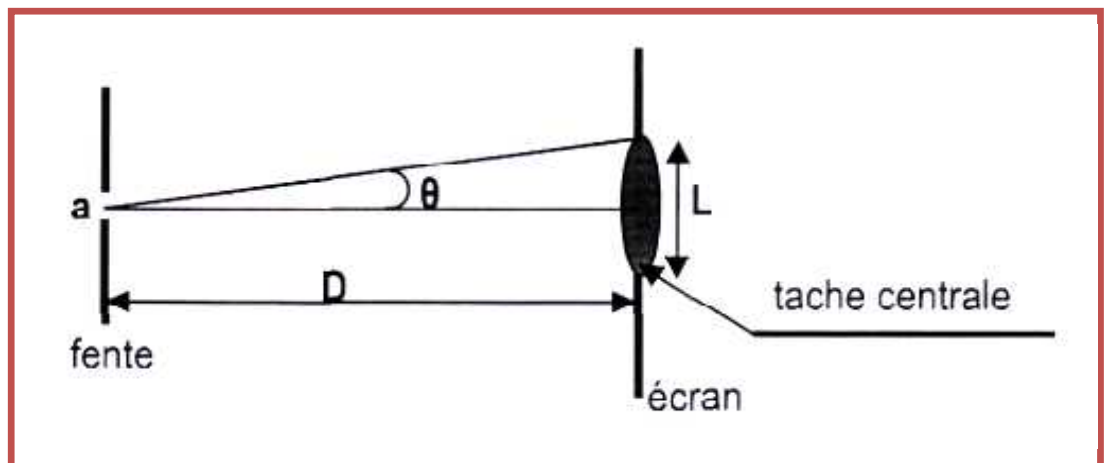
b°) Montrer que le signal analogique de sortie  $u_s$  s'écrit sous la forme :  $u_s = k \cdot N$  ou :  $k$  est constante que l'on exprimera en fonction de  $R', R$  et  $U_{ref}$ .

c°) Préciser que le montage ainsi réalisé constitue un C.N.A

6°) a°) Calculer la valeur de la pleine échelle ( P.E) de ce convertisseur.

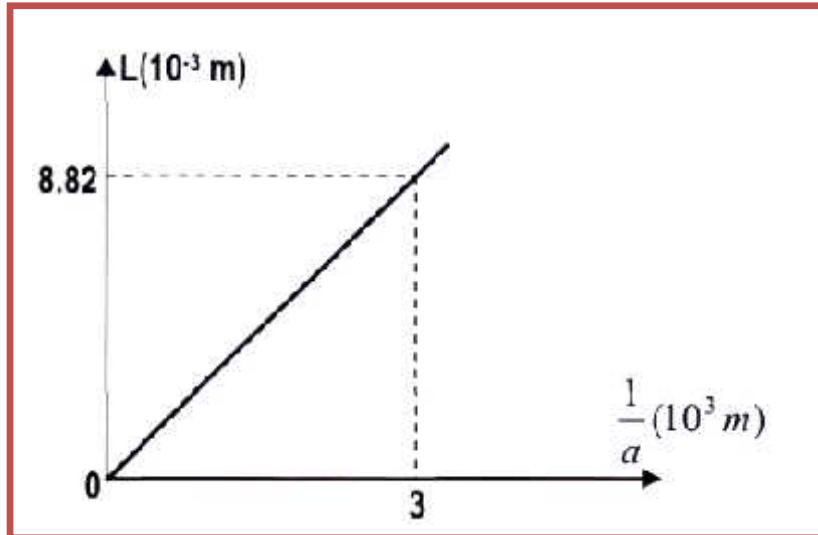
b°) Déterminer la tension de sortie associée au mot binaire d'entrée 1010. On donne :  $R' = \frac{R}{10}$  et  $U_{ref} = 4$  V

**Exercice n°3** : On éclaire une fente de largeur  $a$  réglable par un faisceau de lumière monochromatique de longueur d'onde  $\lambda$ . On place à une distance  $D = 2,5$  m de la fente un écran  $E$  permettant d'observer le phénomène de diffraction.



- 1°) a°) Décrire brièvement la figure de diffraction formée sur l'écran E.  
 b°) Comparer la tache centrale avec les autres taches latérales

2°) On donne la figure 3 suivante :



- a°) Donner la relation entre  $\theta$ ,  $a$  et la demi-largeur angulaire  $\theta$ .  
 b°) Etablir la relation  $\theta$ ,  $L$  et  $D$ .

c°) Montrer que la largeur  $L$  de la tache centrale est donnée par la relation :  $L = 2 \frac{\lambda D}{a}$

3°) On fait varier la largeur  $a$  de la fente et on mesure la largeur  $L$  de la tache centrale de la figure de diffraction. Les résultats des mesures permettent de tracer la courbe  $L$  en fonction de  $1/a$

a°) En utilisant la courbe, déterminer l'expression  $L$  en fonction de  $1/a$ .

b°) Déterminer la valeur de la longueur d'onde  $\lambda$  de la lumière utilisée.

4°) On remplace la fente par un cheveu de diamètre  $d$ , la largeur de la tache centrale qui se forme sur l'écran devient  $L' = 1,2 \text{ cm}$ . Calculer le diamètre  $d$  du cheveu.

