



☞ Indication et consignes
generals

☞ Le sujet comporte un exercice de chimie et deux exercices de physique.
☞ On exige une expression littérale avant chaque réponse doit être justifiée.
☞ L'usage de la calculatrice est autorisée – L'usage de l'effaceur est interdit.

Chimie (5 points) Piles électrochimiques

On réalise la pile symbolisée par : $\text{Cu} / \text{Cu}^{2+} (1 \text{ mol.L}^{-1}) // \text{Zn}^{2+} (1 \text{ mol.L}^{-1}) / \text{Zn}$

1°) a°) Schématiser la pile avec toutes les indications utiles.

b°) Ecrire l'équation chimique associée.

c°) Rappeler le rôle du pont salin.

2°) On donne la fém. de cette pile $E = -0,9 \text{ V}$.

a°) Déterminer les polarités des bornes ainsi que le sens de circulation du courant dans le circuit extérieur.

b°) Quelle est la réaction qui se produit spontanément si la pile débite un courant.

3°) Quelle est l'électrode dans la masse diminue au cours du fonctionnement.

4°) sachant que la diminution de masse de cette électrode est égale à 13 mg.

Quelle est l'augmentation de masse de l'autre électrode ?

On donne : $M(\text{Zn}) = 65 \text{ g.mol}^{-1}$; $M(\text{Cu}) = 63,5 \text{ g.mol}^{-1}$.

Capacités	Barème
A2	0.5
A2	0.5
A2	0.5
A2	1
A2	0.5
A2	1
B2	1



Physique (15 points)

Exercice n°1(6 point) (Les Filtres)

A l'entrée du filtre (F) schématisé par la **figure n°2**

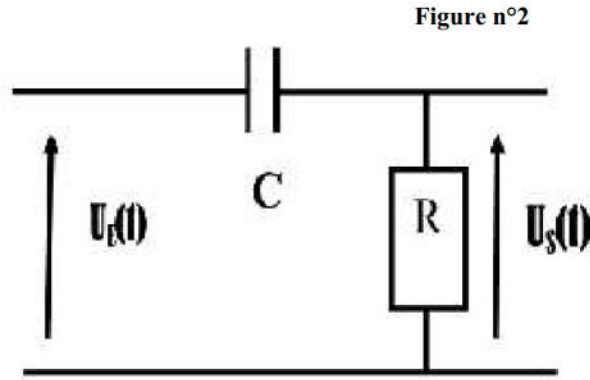
on applique une tension sinusoïdale $U_E(t)$ de valeur

$U_{E\max}$ constante, et de fréquence N réglable :

$$u_E(t) = U_{Em} \sin(2\pi Nt)$$

On désigne par $U_S(t)$, la tension de sortie du filtre :

$$u_S(t) = U_{S\max} \sin(2\pi Nt + \varphi_S)$$



Partie A :

1°) a°) Définir un filtre électrique.

b°) Indiquer la différence entre un filtre passe - bas et un filtre passe - haut.

2°) a°) Etablir l'équation différentielle régissant $U_S(t)$.

b°) Associer à chaque terme de l'équation différentielle le vecteur de Fresnel correspondant.

c°) Faire le schéma de Fresnel de ce filtre. .

3°) La transmittance du filtre ainsi réalisé est : $T = \frac{1}{\sqrt{1 + \frac{1}{(2\pi NRC)^2}}}$

a°) Montrer que la gain s'écrit : $G = -10 \log\left(1 + \frac{1}{(2\pi NRC)^2}\right)$

b°) Montrer que la valeur maximale G_0 du gain du filtre est nulle $G_0 = 0 \text{ dB}$

4°) a°) Quelle condition doit satisfaire le gain G pour que le filtre soit passant ?

b°) Montrer que la fréquence de coupure N_C du filtre est : $N_C = \frac{1}{2\pi RC}$

Partie B :

Pour une tension maximale $U_{E\max}$ donnée, l'évolution du gain G du filtre en fonction, de la fréquence est

donnée par la **figure n°3 (voir annexe page 4)**. En exploitant ce graphe :

1°) a°) Montrer que le filtre (F) est passif.

b°) Déterminer graphiquement la valeur de sa fréquence de coupure N_C .

c°) En déduire la bande passante du filtre. Ce filtre est -il passe haut-ou passe bas ?

2°) a°) Déterminer la valeur de la capacité C. On donne $R = 500\Omega$ et $\pi = 3,14$

b°) On applique à l'entrée du filtre, deux signaux (S_1) et (S_2) de fréquences respectives :

$N_1 = 600\text{Hz}$ et $N_2 = 10\text{KHz}$.

A2 0.5

A2 0.5

A2 0.5

B2 0.5

B2 0.5

B2 0.5

B2 0.5

C1 0.5

C1 0.25

A1 0.5

B1 0.25

C1 0.5

A2 0.25

C2 0.25



Exercice :2 (6.5 points)

I- On réalise le circuit de la figure 2, constitué d'un condensateur de capacité C , préalablement chargé, et d'une bobine d'inductance L et de résistance r supposée négligeable. A un instant $t = 0$, on ferme le circuit.

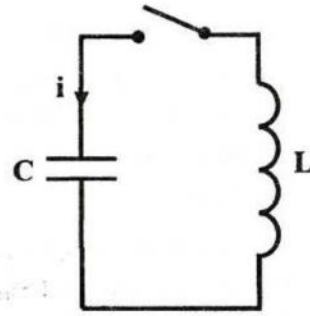


Fig 2

1- a- Montrer que l'équation différentielle régissant la variation de la tension $u_C(t)$ aux bornes du condensateur est :

$$\frac{d^2 u_C(t)}{dt^2} + \frac{1}{LC} u_C(t) = 0.$$

A2 1

A2 0.5

C1 0.5

b- Vérifier que : $u_C(t) = U_{Cm} \sin(\omega_0 t + \varphi)$ est solution de cette équation différentielle pour une expression de ω_0 que l'on précisera.

c- En déduire l'expression de la période propre T_0 des oscillations de $u_C(t)$.

2- L'évolution de la tension $u_C(t)$ aux bornes du condensateur est donnée par le chronogramme de la figure 3.

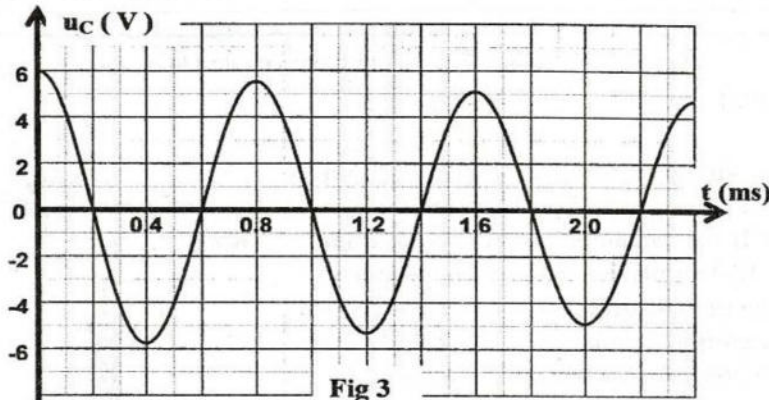


Fig 3

a- Justifier que le circuit est le siège d'oscillations libres et amorties. Préciser la cause de cet amortissement.

b- Déterminer la valeur de la pseudo-période T des oscillations de $u_C(t)$.

c- Calculer la valeur de la capacité C du condensateur. On supposera que la valeur de la pseudo-période T est pratiquement égale à celle de la période propre T_0 de l'oscillateur. On donne : $L = 0,8 \text{ H}$.

C1 0.5

B1 0.5

C2 0.5

II- On associe en série la bobine, le condensateur C et un conducteur ohmique de résistance R_0 avec un dipôle (D) . On obtient ainsi le montage schématisé sur la figure 4. L'amplificateur opérationnel utilisé est supposé idéal. R_2 est un conducteur ohmique de résistance réglable.

1-a- Justifier que $i = i_1$.

b- Montrer que $i_1 = -i'_1$.

2-a- Exprimer la tension u_2 en fonction de R_2 et i_2 puis en fonction de R_2 et i .

b- Justifier l'appellation de (D) comme étant un dipôle à résistance négative.

3- Pour une valeur convenable de R_2 , l'évolution de la tension $u_C(t)$ est donnée par le chronogramme de la figure 5.

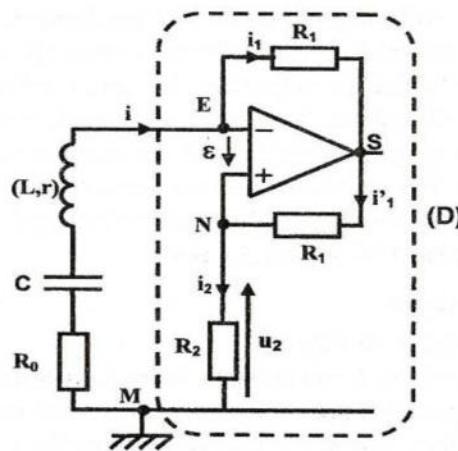


Fig 4

B1 0.5

B2 0.5

B1 0.5

C1 0.5

C1

0.5

C2 0.25

C2 0.25

a- Préciser la nature des oscillations (amorties ou non amorties).

b- Indiquer l'utilité du dipôle (D) inséré dans le circuit. En déduire le type d'oscillations de $u_C(t)$.

c- Justifier l'origine de l'énergie fournie par le dipôle (D) pour assurer les oscillations de $u_C(t)$ représentées sur la figure 5.



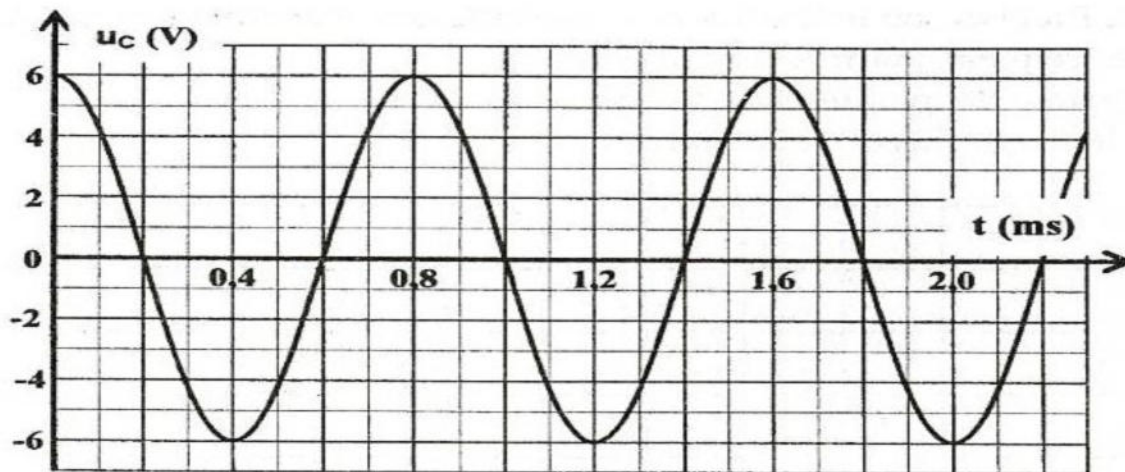


Fig 5

Exercice 3 : document scientifique (2,5 points)

Un exemple d'application d'un circuit RC: le pacemaker

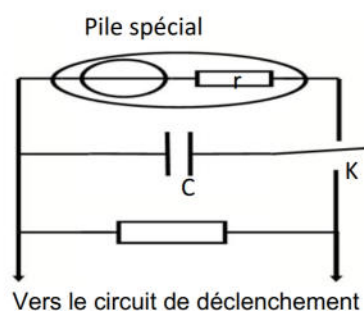
Le cœur humain bat avec une fréquence normale moyenne de 75 fois par minute grâce à un stimulateur naturel : le nœud sinusal. Lorsque celui-ci ne remplit plus correctement son rôle, la chirurgie permet d'implanter aujourd'hui dans la cage thoracique un appareil appelé **pacemaker**.

Ce dernier va forcer le muscle cardiaque à battre régulièrement en lui envoyant de petites impulsions électriques par l'intermédiaire des électrodes appelées sondes. Un pacemaker peut être modélisé par le circuit électrique de la **figure 5**, qui comprend un condensateur de capacité **C = 0,40 μF**, un conducteur ohmique de résistance **R = 2 MΩ**, un interrupteur **K** et une pile spéciale de f.ém. **E = 5,6 V** et de résistance **r**. La valeur de **r** est très faible de telle sorte que le Condensateur se charge très rapidement lorsque **K** est en position **1**. Lorsque la charge est terminée, **K** bascule en position **2**, le condensateur se décharge lentement à travers la résistance **R** jusqu'à une valeur limite **U_{limite} = 0,37E**. A cet instant, le circuit envoie par l'intermédiaire des sondes une impulsion vers le cœur : on obtient alors un battement. Cette opération terminée, **K** bascule à nouveau en position **1**. Le processus recommence...

Site internet

- 1) D'après le texte, quel est le rôle d'un pacemaker ?
- 2) Expliquer pourquoi la charge du condensateur est très rapide, alors que sa décharge est lente.
- 3) La durée séparant deux impulsions successives est **T = 0,8 s**.
 - a- Déterminer la fréquence des battements générés.
 - b- Vérifier que ce résultat est compatible avec la fréquence cardiaque normale moyenne.
- 4) Quelle est l'énergie fournie par le pacemaker pour produire un battement cardiaque ?

A1	0.5
C1	0.5
B1	0.5
B2	0.5
B2	0.5



Exercice n°1 :

Annexe à compléter et à rendre avec la copie

Nom : Prénom : Niveau : 4^{ème} sc. informatique

