

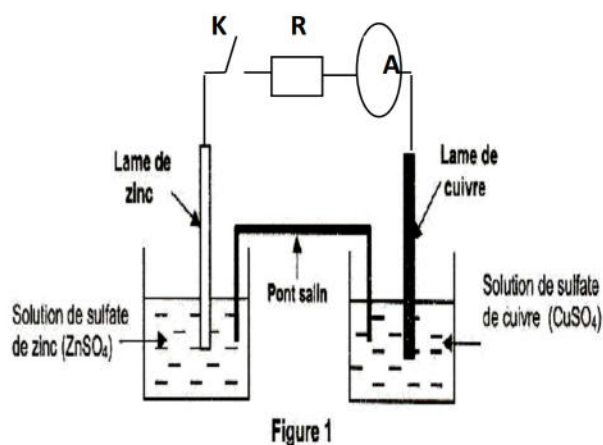
REPUBLIQUE TUNISIENNE MINISTERE DE L'EDUCATION <i>Lycée Mohamed Ali El Hamma</i> D.R.E.de Gabes <i>Mr : Boujema Ben Ali</i>	Epreuve : SCIENCES PHYSIQUES
	Durée : 3 H
	Coefficient : 3
4^{ème} : Sciences de l'informatique	Devoir de synthèse n°1 1^{ère} trimestre janvier 2018

Chimie (5points)

On réalise la pile électrochimique (P) dont le schéma est donné par la figure 1, avec $[Zn^{2+}] = 0.62 \text{ mol} \cdot L^{-1}$ et $[Cu^{2+}] = 0.62 \text{ mol} \cdot L^{-1}$.

Les deux compartiments de la pile ont le même volume $V = 250 \text{ mL}$. La mesure du f.é.m. initial E_i de la pile (P) donne $E_i = 1.1 \text{ V}$.

- 1) Donner le symbole de la pile (P).
- 2) Nommer cette pile.
- 3) a- Préciser les couples redox mis en jeux.
b- Ecrire l'équation chimique associée à (P).
c- Donner le rôle du pont salin.
d- Définir la f.é.m. d'une pile.
- 4) a- Préciser la polarité de la pile (P).
b- En déduire le sens de circulation du courant dans le circuit extérieur de la pile (P) à travers un conducteur R. **sur la figure -1-**(voir page 5 sur 5 annexe)
- 5) a- Ecrire les demi-équations des transformations chimiques qui ont lieu au niveau des électrodes de la pile (P) et préciser s'il s'agit d'une oxydation ou réduction.
b- En déduire l'équation bilan de la réaction spontanée qui a lieu lorsque la pile débite un courant.
- 6) Après certaine durée de fonctionnement, on ouvre le circuit. la nouvelle concentration de la pile en ions Cu^{2+} est égale à $0,36 \text{ mol} \cdot L^{-1}$.
a- Dire en justifiant le type métal déposé (cuivre ou zinc).
b- Calculer la masse du métal déposé.
c- En déduire la nouvelle concentration de la pile (P) en ions Zn^{2+} .
d- Calculer la masse m du métal qui a réagi au cours de cette transformation.



Donnée $M(Cu) = 63,5 \text{ g} \cdot \text{mol}^{-1}$ et $M(Zn) = 65,4 \text{ g} \cdot \text{mol}^{-1}$

On supposera que les volumes des solutions restent constants et qu'aucune électrode ne disparaît complètement.

Physique :(15points)

Exercice n°1 :(7points)

A l'aide du circuit électrique schématisé sur la **figure 2** comportant un générateur de basse fréquence **GBF** délivrant une tension $u(t) = U_m \sin(2\pi Nt)$ d'amplitude U_m constante et de fréquence N variable, aux bornes duquel sont branchés en série un condensateur de capacité C , une bobine de résistance négligeable et d'inductance L , un résistor de résistance $R = 20\Omega$ et deux voltmètres dont l'un est branché aux bornes du **GBF** et l'autre aux bornes du résistor.

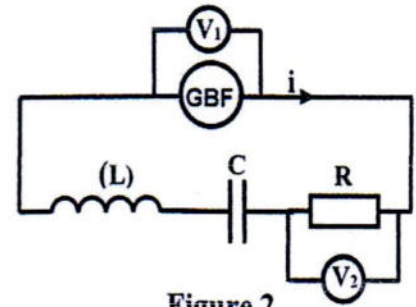


Figure 2

On effectue trois expériences.

Expérience 1

On fixe la fréquence N à la valeur N_1 et on se propose de visualiser sur l'écran d'un oscilloscope la tension $u_b(t)$ aux bornes de la bobine sur la **voie 1** et la tension $u_c(t)$ aux bornes du condensateur sur la **voie 2**, avec les mêmes sensibilités.

1-Etablir, sur la copie, à l'aide d'un schéma clair, les connections nécessaires avec l'oscilloscope permettant cette visualisation.

2-En utilisant les oscillogrammes de la **figure 3**, déduire la nature du circuit : inductif, résistif ou capacitif.

3-Sachant que la tension $u(t)$ aux bornes du **GBF** présente un décalage horaire de $1/8$ de période avec l'intensité du courant $i(t)$. Déterminer le déphasage entre $u(t)$ et $i(t)$.

4-Montrer que l'on a $2\pi^2 N_1^2 LC = 1$.

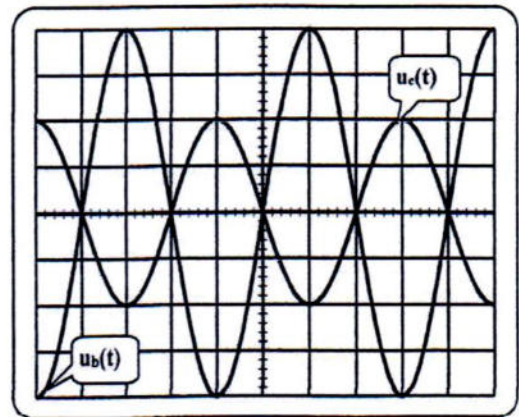


Figure 3

Expérience 2

Dans le montage de la **figure 2**, on permute la position de la bobine et du condensateur.

A l'aide d'un oscilloscope convenablement branché et pour une fréquence N_2 de la tension excitatrice délivrée par le **GBF**, on obtient les oscillogrammes de $u(t)$ et $u_c(t)$ de la **figure 4** avec les réglages suivants:

-balayage horizontal : $\frac{5}{3} \text{ ms.div}^{-1}$.

-sensibilité verticale pour les deux voies : 4V.div^{-1} .

1-Déterminer graphiquement :

a-la fréquence N_2 de la tension $u(t)$.

b-les tensions U_m et U_{cm} respectivement de $u(t)$ et $u_c(t)$.

c-le déphasage $\Delta\varphi = \varphi_u - \varphi_{u_c}$.

d-en déduire le déphasage de $u(t)$ par rapport à $i(t)$.

Conclure quant à la nature du circuit (inductif, capacitif ou résistif).

2-a-Faire la construction de Fresnel, en tensions maximales, relativement à l'état du circuit.

b-Déterminer :> la valeur de l'intensité I_m ;

> l'inductance L et la capacité C .

3-Déterminer la fréquence N_1 dans l'expérience 1.

Bac info 2017-2018

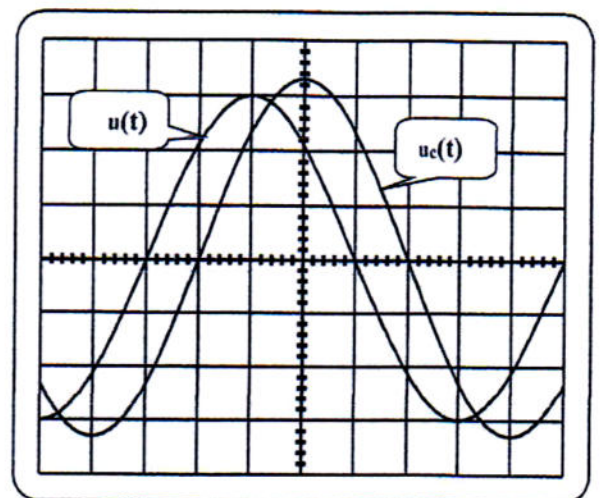


Figure 4



Expérience 3

On fait varier la fréquence N de la tension $u(t)$, pour une fréquence N_3 , la valeur indiquée par un ampèremètre convenablement inséré dans le circuit est maximale.

1-Nommer le phénomène qui se produit dans le circuit.

2-Calculer la valeur de la fréquence N_3 .

3-Les voltmètres branchés dans le circuit de la **figure 2** indiquent la même tension. Justifier ces indications.

4-Donner les expressions de la tension $u_c(t)$ aux bornes du condensateur ainsi que celle de la tension $u_b(t)$ aux bornes de la bobine.

5-En déduire que l'énergie électromagnétique W emmagasinée dans le circuit est constante, calculer sa valeur.

6-La valeur de la tension efficace aux bornes du générateur est maintenue constante. On fait varier les valeurs de R et L et on suit expérimentalement la variation de l'intensité efficace I du courant, circulant dans le circuit, en fonction de la pulsation ω du générateur.

On obtient les courbes (I, II, III) de la **figure 5**.

La 1^{ère} expérience correspond aux valeurs suivantes :

$$R = 100\Omega, L = 0,8 \text{ H}, C = 5 \mu\text{F}.$$

La 2^{ème} expérience correspond aux valeurs suivantes :

$$R = 33\Omega, L = 0,2 \text{ H}, C = 5 \mu\text{F}$$

La 3^{ème} expérience correspond aux valeurs suivantes :

$$R = 33\Omega, L = 0,8 \text{ H}, C = 5 \mu\text{F}$$

Associer, en le justifiant, chaque expérience à la courbe correspondante.

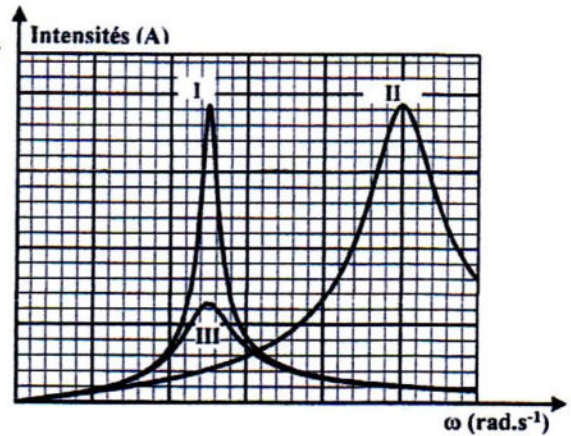


Figure 5

Exercice n° 2 : (5points)

I- On réalise le circuit de la figure 6 constitué d'un condensateur de capacité C , préalablement chargé, et d'une bobine d'inductance L et de résistance r supposée négligeable. A un instant $t = 0$, on ferme le circuit.

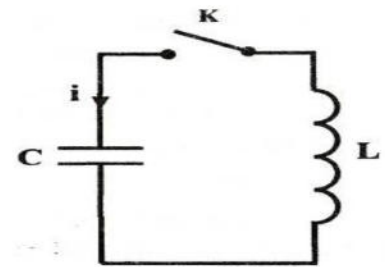


Figure-6-

1- a- Montrer que l'équation différentielle régissant la variation de la tension $u_C(t)$ aux bornes du condensateur est :

$$\frac{d^2 u_C(t)}{dt^2} + \frac{1}{LC} u_C(t) = 0.$$

b-Vérifier que : $u_C(t) = U_{Cm} \sin(\omega_0 t + \varphi)$ est solution de cette équation différentielle pour une expression de ω_0 que l'on précisera.

c- En déduire l'expression de la période propre T_0 des oscillations de $u_C(t)$.

2- L'évolution de la tension $u_C(t)$ aux bornes du condensateur est donnée par le chronogramme de la figure 7 (voir page 5 sur 5 annexe)



a-Justifier que le circuit est le siège d'oscillations libres et amorties. Préciser la cause de cet amortissement.

b-Déterminer la valeur de la pseudo-période T des oscillations de $u_C(t)$.

c-Calculer la valeur de l'inductance L de la bobine. On supposera que la valeur de la pseudo-période T est pratiquement égale à celle de la période propre T_0 de l'oscillateur.

On donne : $C = 78\mu\text{H}$

II- On associe en série une nouvelle bobine d'inductance L et de résistance interne

$r = 16\Omega$ avec le condensateur précédant de capacité C et le conducteur ohmique $R_0 = 120\Omega$ avec un dipôle (D). on obtient le montage de la figure 8. l'amplificateur utilisée supposée idéale. R_2 est un conducteur ohmique de résistance réglable.

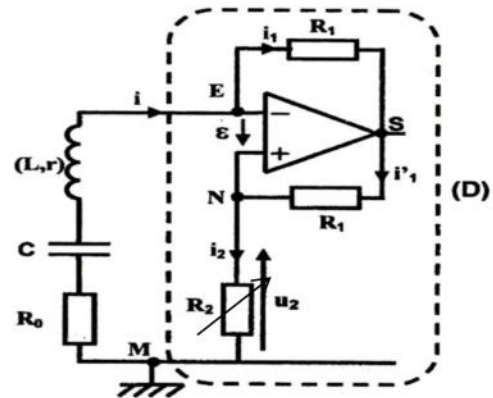


Figure- 8-

- 1- a) Justifier que ; $i = i_1$.
b) Montrer que $i_1 = -i_2$
- 2- a) Exprimer u_2 en fonction de R_2 et i_2 puis en fonction de R_2 et i .
b) Justifier l'appellation de dipôle (D) comme étant dipôle résistance négative
- 3- pour une valeur convenable de R_2 , l'évolution de la tension $u_C(t)$ est donnée par le chronogramme de la figure 9 (voir page 5 sur 5 annexe)
 - a- Préciser la nature des oscillations (amortie ou non amortie)
 - b- Etablir l'équation différentielle relative a l'évolution de $u_C(t)$.
 - c- Donner la valeur de R_2 .
 - d- Donner l'allure des courbes de la tension $u_C(t)$ observée dans les cas suivants $R_2 = 36\Omega$ et $R_2 = 1136\Omega$

Exercice 3 (3 points)

Etude d'un document scientifique

Créer de l'électricité avec du magnétisme

Si un courant peut générer un champ magnétique, l'inverse est-il vrai ? Pour répondre à cette question, Michael Faraday réalise, en 1831, l'expérience schématisée sur la figure 9 sur un anneau de fer il enroule deux bobines ; l'une reliée à une pile via un interrupteur, l'autre à un galvanomètre indiquant le passage éventuel d'un courant. Que l'interrupteur soit ouvert ou fermé, rien ne se passe sur le galvanomètre, rien d'autre qu'une petite déviation de son aiguille à la fermeture du circuit suivi d'une autre, en sens contraire, à l'ouverture. Faraday comprend que ce n'est pas le champ magnétique lui-même mais sa variation qui induit un courant dans la bobine voisine...

Faraday ouvre ainsi la voie à la deuxième révolution industrielle, celle de l'industrie électrique qui a besoin de générateurs dynamos, alternateurs, puis de moteurs électriques et transformateurs qui sont tous basés sur l'induction de Faraday.

D'après la recherche n°315, décembre 1998.

- 1- Préciser dans l'expérience de Faraday, le circuit induit et le circuit inducteur. (Sur la Figure -9- annexe)
- 2- Indiquer les observations qui amènent Faraday à conclure que le courant induit n'est pas dû au champ magnétique lui-même mais à sa variation.
- 3- Donner, à partir du texte, deux applications du phénomène d'induction.

Nom :

Prénom :

Chimie

Exercice n°1

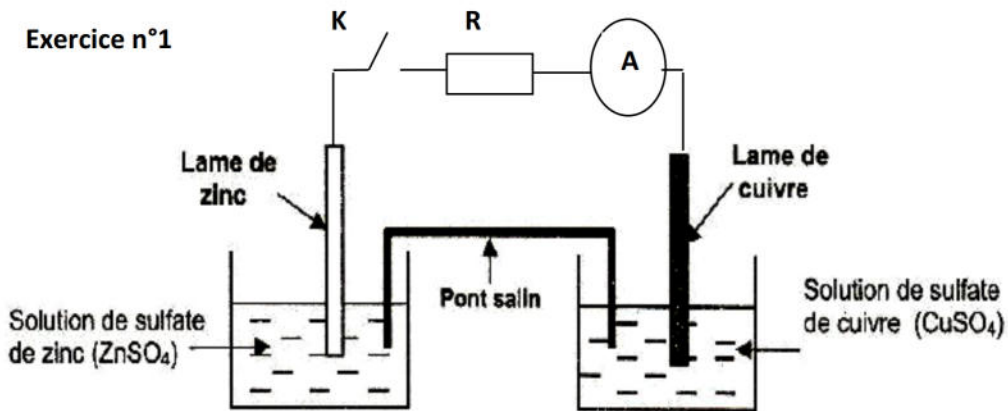


Figure 1

Physique

Exercice -2-

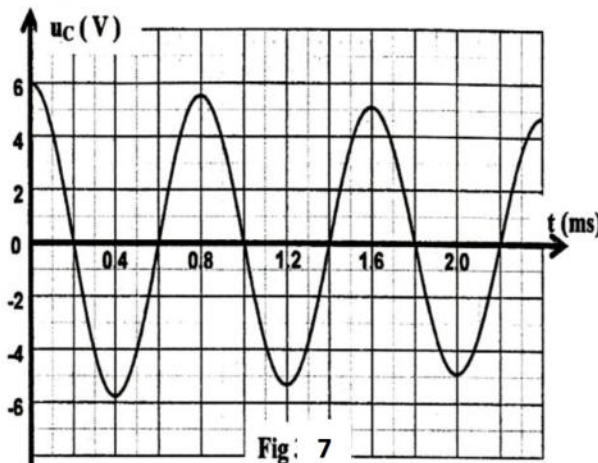


Fig. 7

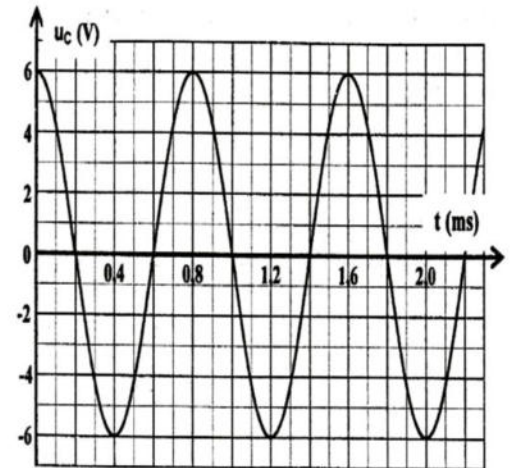


Figure-9-

Exercice n°3

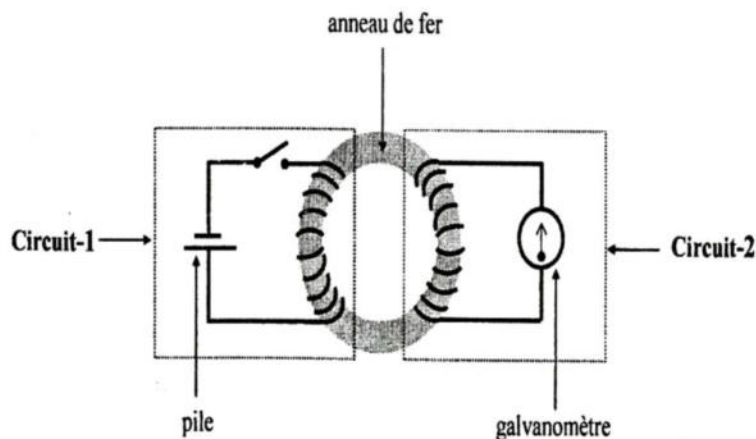


figure 9

