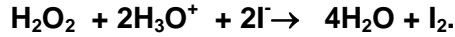


Collège Sadiki	Devoir de contrôle n° : 1 Sciences physiques	4è maths : 1 ; 3 et 4
Samedi 17 -11-2012	Durée : 2 heures	Profs : Fkih-Hrizi-Abid et Cherchari

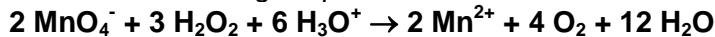
Chimie (7 pts)

On prépare, dans un bécher, un volume $V_1 = 25,0 \text{ mL}$ d'une solution S, d'iodure de potassium de concentration C_1 et dans un autre bécher, on place un volume $V_2 = 25,0 \text{ mL}$ d'une solution S_2 d'eau oxygénée acidifiée de concentration C_2 .

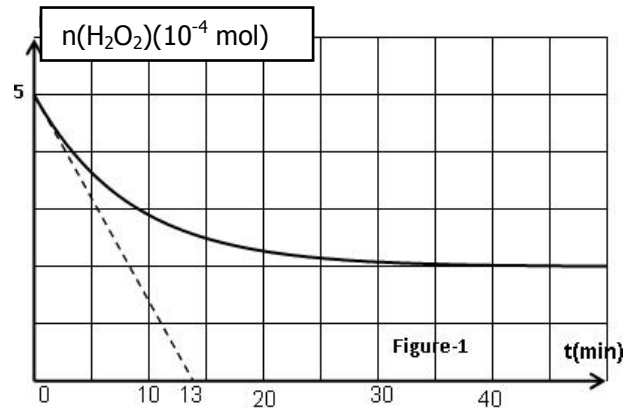
À la date $t = 0\text{s}$, on mélange les contenus des 2 béchers et on agite, la réaction lente et totale qui se produit est d'équation :



Pour étudier la cinétique de cette réaction on prépare des prélèvements identiques de volume $V_p = 5 \text{ mL}$ chacun et on dose la quantité de H_2O_2 restante dans chaque prélèvement par une solution de permanganate de potassium KMnO_4 en milieu acide de concentration molaire $C = 0,5 \text{ mol.L}^{-1}$. Soit V : le volume de la solution de KMnO_4 nécessaire pour obtenir l'équivalence. L'équation de la réaction de dosage rapide et totale s'écrit :



Les résultats de dosage ont permis de tracer le graphe d'évolution de la quantité de matière d'eau oxygénée restante (voir figure-1-).



- 1-
 - a- Donner la définition d'une réaction totale.
 - b- Prélever du graphe la quantité de matière initiale de l'eau oxygénée dans chaque prélèvement.
 - c- Dresser le tableau d'avancement de la réaction en utilisant les quantités de matière initiales dans chaque prélèvement et en considérant que les ions hydronium H_3O^+ sont en excès.
 - d- En utilisant le graphe, préciser le réactif limitant. calculer la quantité de matière initiale des ions iodures dans chaque prélèvement.
 - e- Déduire la concentration molaire de l'eau oxygénée et des ions iodures dans le mélange. Calculer alors C_1 et C_2 .
- 2-
 - a- Définir la vitesse d'une réaction chimique et établir son expression en fonction de **Error!**.
 - b- Calculer la vitesse maximale de la réaction.
 - c- Définir la vitesse volumique moyenne de la réaction et calculer sa valeur entre les instants $t_1 = 0 \text{ min}$ et $t_2 = 15 \text{ min}$.
- 3- On réalise trois expériences suivant les différentes conditions expérimentales précisées dans le tableau ci-contre :

A l'aide de moyens appropriés, on suit la variation du nombre de moles de H_2O_2 restant en fonction du temps t au cours de chacune des trois expériences réalisées. Les résultats obtenus sont représentés par le graphe de la figure-2- (page 4 à compléter et à remettre avec la copie)

Expérience	1	2	3
$n_0(\text{H}_2\text{O}_2)(10^{-4} \text{ mol})$	5	5	5
$n_0(\text{I}^-)(10^{-4} \text{ mol})$	2,5	2,5	1,5
$T(^{\circ}\text{C})$	40	40	20
Catalyseur(Co^{2+})	sans	avec	sans
$n_0(\text{H}_3\text{O}^+)(10^{-4} \text{ mol})$	excès	excès	excès

- a- Donner la définition d'un catalyseur.
- b- Attribuer, en le justifiant les courbes (a) et (b) aux expériences correspondantes.
- c- Tracer l'allure de la courbe d'évolution de $n(\text{H}_2\text{O}_2)$ au cours du temps correspondant à l'expérience restante.
- 4-
 - a- Donner un schéma annoté du dispositif de dosage.
 - b- En utilisant le graphe de la figure 1 et l'équation de la réaction de dosage, déterminer le volume de permanganate de potassium versé à l'instant t_2 pour atteindre l'équivalence à cet instant..



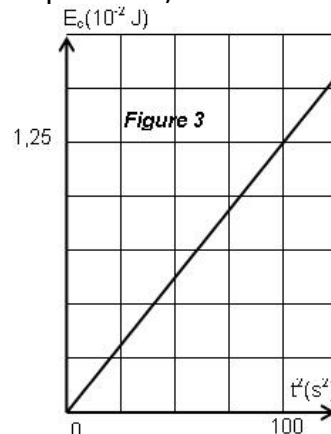
Physique

Exercice n°1 :

Partie A

On réalise un circuit électrique, comportant en série, un générateur idéal de courant débitant un courant d'intensité constante $I=50\mu A$, un conducteur ohmique, un interrupteur K , un condensateur de capacité C inconnue et un voltmètre.

A un instant pris comme origine des temps ($t=0$), on ferme l'interrupteur K et on suit l'évolution de la tension u_c aux bornes du condensateur au cours du temps, ce qui a permis de tracer la courbe d'évolution de l'énergie électrique E_c emmagasinée dans le condensateur en fonction du carré du temps. (figure 3)



- 1- Représenter le schéma du montage qui permet de suivre l'évolution de la tension u_c au cours du temps.
- 2- En exploitant le graphe, déterminer la capacité C du condensateur.
- 3- Le condensateur utilisé est plan de permittivité électrique absolue ϵ , l'aire de la surface commune en regard est $s=1m^2$ et l'épaisseur du diélectrique est $e=0,01mm$. Calculer la permittivité relative du condensateur.
On donne $\epsilon_0=8,85.10^{-12}$ usi.

Partie B

Le condensateur précédent est utilisé dans le circuit ci-contre.

Le circuit comporte un générateur idéal de tension de fem $E = 12V$, trois conducteurs ohmiques de résistances $R_2=1K\Omega$, R_1 et R_3 sont inconnues et un commutateur à double position K .

I- A un instant pris comme origine de temps ($t=0$), on bascule le commutateur K sur la **position 1**.

1- Etablir l'équation différentielle régissant les variations de la tension u_{R2} aux bornes du résistor R_2 .

2- La solution de l'équation différentielle précédemment établie s'écrit sous la forme $u_{R2}(t) = Ae^{-\alpha t}$, montrer que $A = \text{Error!}$ et $\alpha = \text{Error!}$.

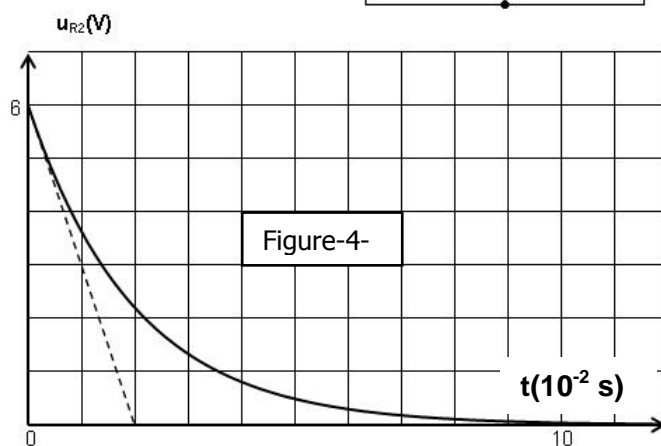
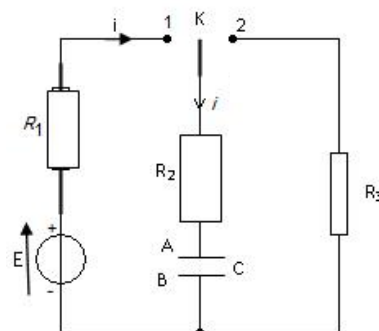
3- Définir la constante de temps τ .

4- Sur le graphe de la **figure 4**, on donne la courbe d'évolution de la tension u_{R2} au cours du temps.

- a- En exploitant le graphe ci-dessus,
- déterminer la valeur de la résistance R_1 .
 - Prélever la valeur de la constante de temps τ et retrouver la valeur de la capacité C du condensateur.

b- Calculer l'énergie emmagasinée dans le condensateur lorsque $u_{R1} + u_{R2} - u_c = 0$.

c- Déterminer, à l'instant $t_1=0,05s$, la charge portée par l'armature B du condensateur.

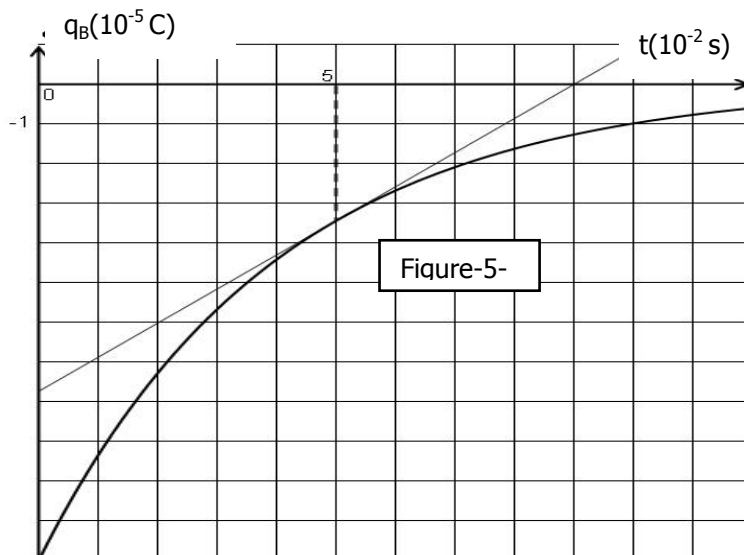


II- Le condensateur est complètement chargé, on bascule le commutateur K sur la position 2 à un instant pris comme origine de temps ($t=0$). A l'aide d'un dispositif approprié, on a représenté la courbe d'évolution de la charge portée par l'armature B du condensateur en fonction du temps. (figure 5)



1- Déterminer la valeur de l'intensité i du courant à l'instant $t_1=5 \cdot 10^{-2}$ s. Déduire le sens du courant réel.

2- Calculer l'énergie dissipée par effet joule dans les résistors R_2 et R_3 entre les instants $t_0=0$ s et t_1 .



Exercice n°2

une bobine idéale d'inductance L est branchée en série avec un résistor de résistance $R=5 \text{ K}\Omega$ et un générateur basse fréquence (G.B.F à masse flottante) qui délivre **une tension triangulaire** alternative. Sur l'écran d'un oscilloscope bicourbe, on visualise la tension u_L sur la voie Y_A et la tension u_R sur la voie Y_B (figure 6).

Les réglages de l'oscilloscope sont :

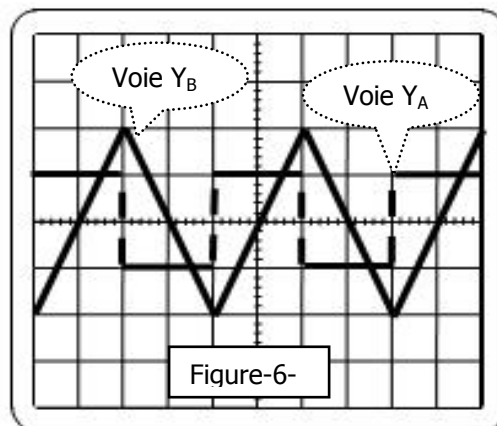
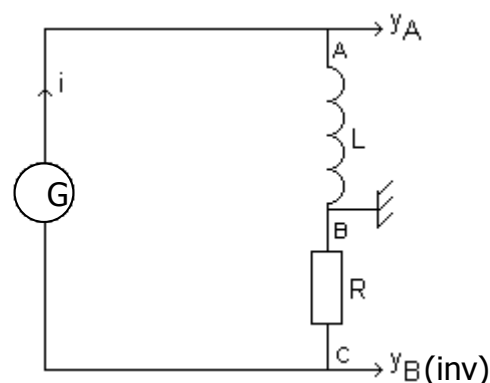
Sensibilité verticale de la voie Y_A : $0,1 \text{ V} \cdot \text{div}^{-1}$

Sensibilité verticale de la voie Y_B : $1 \text{ V} \cdot \text{div}^{-1}$

Sensibilité horizontale : $0,2 \text{ ms} \cdot \text{div}^{-1}$

A partir des oscillogrammes :

- 1- Trouver la période T du courant.
- 2- Pendant la première demi-période, déterminer la valeur de u_L et l'expression de u_R en fonction du temps.
- 3- Déduire la valeur de l'inductance L de la bobine.



Nom : Prénom : Classe :

