

DEVOIR DE CONTROLE N°1

Prof : RAMZI Rebai

Sciences Physiques

Classe : 4sc₁ – Durée : 2heures**Chimie : (9pts)**

Au cours d'un devoir de travaux pratiques de cinétique chimique, il est demandé à trois candidats E₁ ; E₂ et E₃ de réaliser, à température constante θ_1 et à un instant $t=0$, le mélange d'une solution (S₁) d'iodure de potassium KI de concentration molaire C₁ et de volume V₁=200 mL et d'une solution (S₂) de peroxydisulfate de potassium K₂S₂O₈ de concentration molaire C₂ et de volume $V_2 = \frac{V_1}{4}$. Les candidats doivent répartir le

mélange sous forme de prélèvements identiques de volume V afin de les doser par une solution de thiosulfate de sodium Na₂S₂O₃ de concentration molaire C₃=0,2 mol.L⁻¹ pour suivre l'évolution de la réaction de réduction des ions iodures I⁻ par les ions peroxydisulfates S₂O₈²⁻.

A l'instant prévu t, ils versent de l'eau distillée glacée dans l'un des prélèvements puis ils dosent la quantité de matière de diiode formé. Il est demandé au candidat :

* E₁ de tracer la courbe d'évolution de l'avancement x au cours du temps. (fig 1 Page 4 à compléter et à remettre avec la copie)

* E₂ de tracer la courbe d'évolution de la concentration molaire de diiode formé au cours du temps. (fig 2 Page 4)

* E₃ de tracer la courbe d'évolution de la quantité de matière de l'ion iodure au cours du temps. (fig3 Page 4).

1°)- Ecrire les équations des deux demi-réactions ainsi que l'équation bilan de la réaction des ions iodures avec les ions peroxydisulfates.

2°)- Dresser le tableau d'évolution de la réaction précédente en utilisant n₀ (I⁻) quantité de matière initiale des ions iodures et n₀(S₂O₈²⁻) quantité de matière initiale des ions peroxydisulfates.

3°)- D'après le graphe de la figure n°:

- 1, relever la valeur de l'avancement final.

- 2, relever la valeur de la concentration molaire finale de diiode et déduire le volume V de chaque prélèvement.

- 3, relever la quantité de matière finale des ions iodures. Préciser le réactif limitant et en déduire les valeurs de n₀(I⁻) et n₀(S₂O₈²⁻).

4°)- Trouver les valeurs de C₁ et C₂.

5°)- a- Faire un schéma annoté du dispositif du dosage.

b- Ecrire l'équation de la réaction de dosage puis calculer le volume V₃ de thiosulfate de sodium versé à l'équivalence à t = t₁ (voir fig 3).

6°)- a- Définir la vitesse instantanée d'une réaction chimique.

b- Donner l'expression de la vitesse instantanée établie par chaque candidat pour déterminer sa valeur à partir du graphe qui l'a tracé.

c- Déterminer la valeur de la vitesse maximale calculée par chaque candidat.

7°)- Pour étudier l'effet des facteurs cinétiques sur la vitesse de la réaction étudiée, il est demandé au candidat :

* E₁ d'ajouter quelques gouttes d'une solution de sulfate de fer II dans le mélange et de répéter l'expérience.

* E₂ de dissoudre une masse m d'iodure de potassium dans le mélange (sans variation de volume) et de répéter l'expérience.

* E₃ de répéter la même expérience mais à une température $\theta_2 > \theta_1$.

a- Donner la définition d'un catalyseur.

b- Tracer sur le même graphe, l'allure de la courbe obtenue lors de la deuxième expérience pour chaque candidat.

Physique : (11pts)

Exercice n°1 : (5pts)

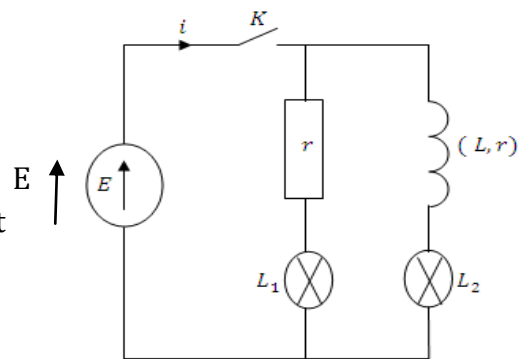
Un circuit électrique comporte une bobine de résistance r , un dipôle générateur idéal de tension, un conducteur ohmique de résistance r , deux lampes identiques notées L_1 et L_2 et un interrupteur K .

1°)-

a- Qu'observe-t-on ferme l'interrupteur K ?

Interpréter le résultat.

b- En déduire le nom du phénomène qui se produit au niveau de la bobine.



2°)- La bobine précédente est insérée dans un autre circuit électrique.

Elle est parcourue par un courant variable dont l'intensité varie comme le montre la courbe de la figure suivante :



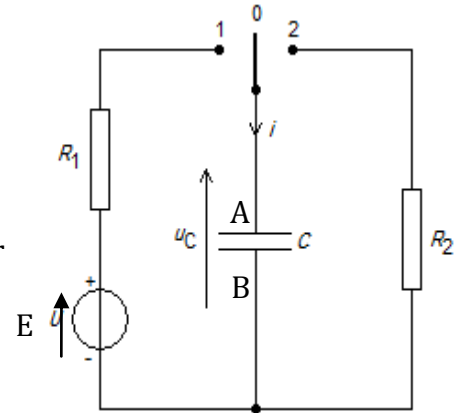
a- Déterminer les expressions de l'intensité i du courant électrique dans les intervalles de temps $[0 ; 20\text{ms}]$ et $[20\text{ms} ; 28\text{ms}]$.



- b- Déterminer l'inductance L de la bobine sachant que dans l'intervalle de temps $[0 ; 20\text{ms}]$, la f.em d'auto-induction a la valeur $e_1 = -0,64\text{V}$.
- c- En déduire la valeur e_2 de la d'auto-induction dans l'intervalle $[20\text{ms} ; 28\text{ms}]$.
- 3°)- Calculer l'énergie magnétique restituée par la bobine à la date $t = 24\text{ms}$.

Exercice n°2 : (6pts)

I-/ Le condensateur de capacité C utilisé dans le montage Schématisé ci-contre est alimenté par un générateur de tension supposé idéal délivrant entre ses bornes une tension $E=6\text{V}$. Un conducteur ohmique a une résistance $R_2=300\ \Omega$ alors que l'autre sa résistance R_1 est inconnue. Le condensateur étant initialement déchargé, le commutateur K est placé sur la position 1 à un instant pris comme origine de temps et à l'aide d'un ordinateur muni d'une interface on a pu suivre l'évolution de l'intensité de courant électrique dans le circuit voir figure 1.



(page à compléter et à remettre avec la copie).

1°) En appliquant la loi des mailles, montrer que l'équation différentielle régissant les variations de l'intensité du courant $i(t)$ s'écrit sous la forme : $\frac{di}{dt} + \frac{1}{R_1 C} i = 0$.

2°) Cette équation différentielle admet pour solution: $i(t)=A.e^{-\alpha t}$ où A et α sont deux constantes positives, déterminer leurs expressions.

3°) Déterminer l'expression de la tension aux bornes du condensateur $u_{AB}(t)$.

4°) En utilisant le graphe de $i(t)$, déterminer :

a- la valeur de la résistance R_1 .

b- la valeur de la constante de temps τ_1 . Déduire la valeur de la capacité C .

II-/ Lorsque l'intensité de courant s'annule dans le circuit, on bascule le commutateur K sur la position 2 à une date considérée comme origine de temps alors qu'on a programmé l'ordinateur pour tracer la courbe d'évolution de l'énergie dissipée dans le résistor R_2 en fonction de u_{AB}^2 . La courbe obtenue est donnée par la figure 2 (page à compléter et à remettre avec la copie).

1°) En appliquant la loi des mailles, établir l'équation différentielle régissant les variations de la tension $u_{AB}(t)$.

2°) La solution de l'équation différentielle précédente est $u_{AB}(t)=E.e^{-t/\tau}$.

Trouver l'expression de l'intensité du courant et en déduire le sens du courant réel.

3°) Montrer que l'énergie dissipée par effet joule dans le résistor R_2 s'écrit sous la forme:

$$E_{\text{dissipée}} = -\frac{1}{2} C \cdot u_{AB}^2 + \frac{1}{2} C E^2$$

4°) En utilisant le graphe de la figure 2 :

a- Retrouver la valeur de la capacité du condensateur.

b- Déterminer l'instant t pour lequel l'énergie dissipée est égale à l'énergie emmagasinée dans le condensateur

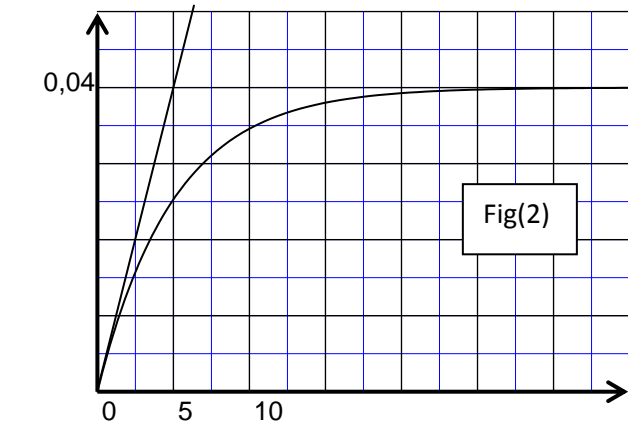
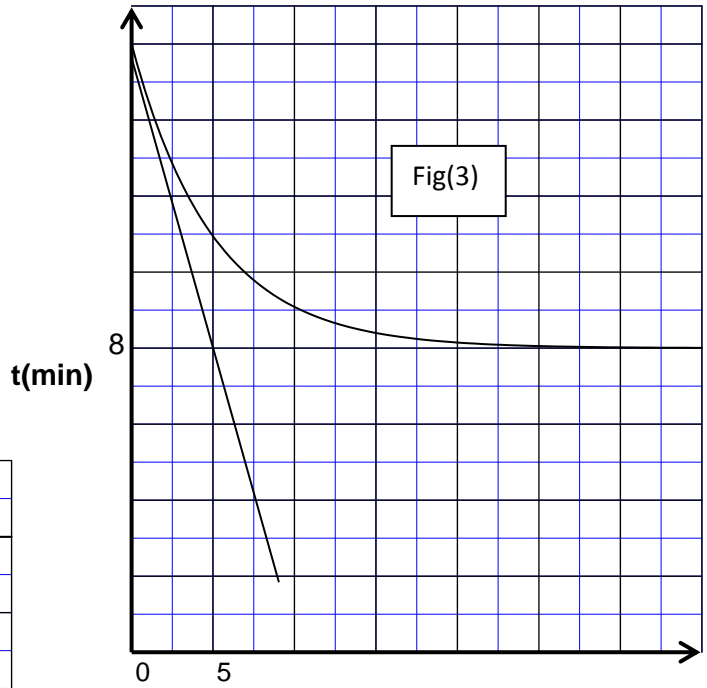
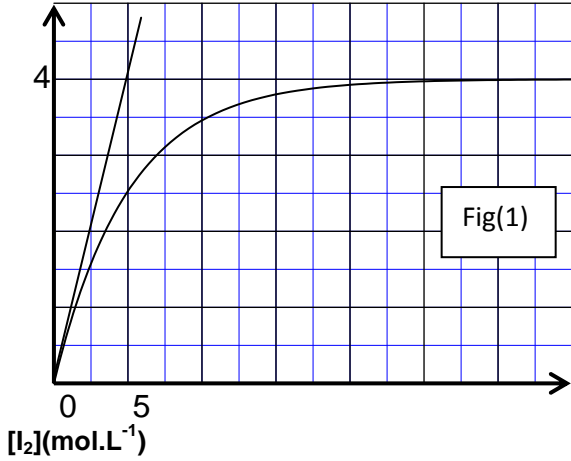
Page à compléter et à remettre avec la copie

Nom :Prénom :

Exercice de chimie

$x(10^{-4} \text{ mol})$

$n(I^-)(10^{-4} \text{ mol})$



Exercice n°2 - Physique

$i(\text{mA})$

$E_{\text{dissipée}}(10^{-5} \text{ J})$

