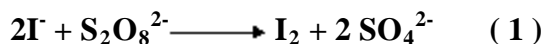


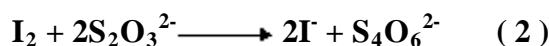
Chimie:(9points)

L'objet des manipulations qui suivent est l'étude de l'influence des facteurs cinétiques sur l'oxydation des ions iodure I^- par les ions peroxodisulfate $S_2O_8^{2-}$, suivant l'équation :



Cette transformation lente produit du diiode, dont la présence sera décelée par la coloration bleue de l'empois d'amidon servant d'indicateur.

Dans le milieu réactionnel, en plus des ions précités, existent, en quantité connue et limitée, des ions thiosulfate $S_2O_3^{2-}$ qui réagissent avec le diiode au fur et à mesure de sa formation, suivant l'équation :



La transformation associée est totale et très rapide.

Dans un bécher, on verse :

- Un volume $V_0=1\text{mL}$ d'une solution aqueuse de thiosulfate de potassium $K_2S_2O_3$ (S_0) de concentration molaire $C_0=1\text{mol.L}^{-1}$.
- Deux gouttes d'empois d'amidon.
- Une solution aqueuse d'iodure de potassium KI de concentration molaire C_1 pour obtenir **160mL** de solution.

A la date $t=0\text{s}$, on ajoute **40mL** de solution de peroxodisulfate de potassium $K_2S_2O_8$ de concentration molaire C_2 .

A la date $t_1=2,2$ min l'empois d'amidon se colore en bleu, Immédiatement, on ajoute à nouveau un volume $V_0=1\text{mL}$ de solution S_0 . La coloration bleue disparaît alors et à la date $t_2=5$ min elle réapparaît.

La température reste constante pendant la durée de la manipulation.

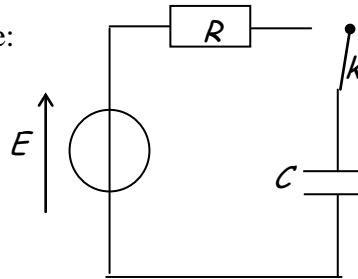
- 1- La réaction (1) démarre à $t=0$, pourquoi la teinte bleue ne se manifeste-t-elle qu'à t_1 ?
- 2- La courbe de la **figure1 (page4 à compléter et à rendre avec la copie)** représente la concentration molaire en ions peroxodisulfate en fonction du temps.
 - a- Dresser le tableau d'avancement de la réaction (1) en utilisant l'avancement volumique y .
 - b- Prélever, à partir du graphe la concentration molaire initiale des ions $S_2O_8^{2-}$ dans le mélange. Calculer alors C_2 .
 - c- Sachant que le temps de demi-réaction est $t_{1/2}= 8\text{min}$, déterminer l'avancement volumique final y_f .
 - d- Montrer que $S_2O_8^{2-}$ est le réactif en excès. Compléter alors l'allure de la courbe de $[S_2O_8^{2-}] = f(t)$. (**figure1** de la page4 à compléter et à rendre avec la copie).
 - e- Déterminer la concentration des ions I^- dans le mélange. Calculer alors la concentration C_1 .
- 3- Expliquer pourquoi la durée t_2 de la deuxième apparition de la couleur bleue n'est pas le double de la durée t_1 de la première apparition de la couleur bleue.
- 4-
 - a- Définir la vitesse volumique moyenne d'une réaction chimique.
 - b- Etablir la vitesse volumique moyenne de la réaction en fonction de $[S_2O_8^{2-}]$.
 - c- Déterminer cette vitesse entre les instants $t=t_1$ et $t_{1/2}$.
 - d- Déterminer l'instant pour lequel la vitesse volumique instantanée est égale à la vitesse volumique moyenne entre t_1 et $t_{1/2}$.

- e- A quel instant la vitesse volumique instantanée est maximale. Calculer sa valeur à cet instant.
- f- Comment varie cette vitesse. Quel facteur cinétique explique cette variation.
- 5- On refait la même expérience avec une solution de iodure de potassium de concentration molaire $C'_2=0,015\text{mol.L}^{-1}$.
Effectuer les calculs nécessaires puis tracer l'allure de la nouvelle courbe de $[\text{S}_2\text{O}_8^{2-}] = f(t)$ sur le même graphe. **(figure 1 de la page 4 à compléter et à rendre avec la copie)**

Physique:(11 points)

Exercice N°1 :

On considère le montage de la figure ci-contre:
Le générateur de tension est supposé idéal E et le condensateur est initialement déchargé.
Un moyen d'acquisition informatisé (non schématisé) permet de saisir les valeurs instantanées de la tension u_c aux bornes du condensateur ou de l'intensité i du courant électrique.



1) A l'instant $t=0$, le commutateur k est fermé.

1) Montrer que l'équation différentielle vérifiée par $u_c(t)$ s'écrit : $du_c(t)/dt + (1/\zeta) \cdot u_c(t) = X$, en précisant les expressions de ζ et X .

2) Vérifier que $u_c(t) = A(1 - e^{-t/\zeta})$ est une solution de l'équation différentielle précédente, en précisant l'expression de A .

3) On considère que le condensateur est complètement chargé quand $u_c = E$ à 1% près ($u_c = 0,99E$)
Soit Θ le temps mis par le condensateur pour qu'il se charge complètement.

Exprimer Θ en fonction de la constante du temps ζ .

4) On donne sur la figure -2- de la page -4- à rendre avec la copie la relevée la charge q en fonction de t

a) Déterminer la valeur de la capacité C , sachant l'énergie emmagasinée dans le condensateur à la fin de la charge $w_e = 5 \cdot 10^{-5} \text{ J}$

b) Déduire la valeur de f.e.m E .

5) a) Déterminer graphiquement la valeur de l'intensité du courant à $t = t_1$.

b) Déterminer à cet instant u_c et déduire u_R .

c) Déduire la valeur de R .

6) a) Montrer que la constante du temps ζ est homogène du temps. Calculer ζ .

b) Déterminer graphiquement ζ et comparer cette valeur avec celle trouvée par le calcul.

7) Calculer la valeur de l'énergie emmagasinée dans le condensateur à l'instant où $u_c - u_R = 0$.

Exercice N°2 :

On réalise un circuit électrique comportant en série un conducteur ohmique de résistance R_1 , une bobine B d'inductance L et de résistance interne $r=6\Omega$, un interrupteur k , un ampèremètre et deux voltmètres V_1 et V_2 branchés respectivement aux bornes du résistor et aux bornes de la bobine. Ce circuit est alimenté par un générateur de f.e.m E (voir figure (3)).

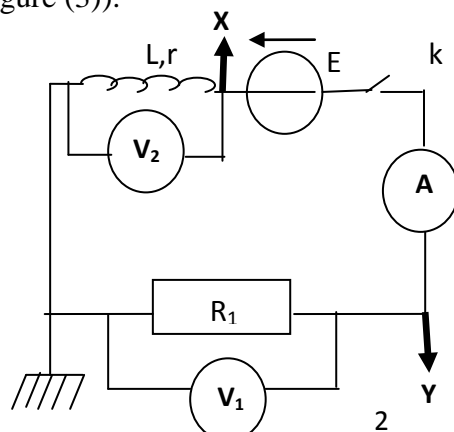


Figure (3)

A un instant pris comme origine de temps, on ferme l'interrupteur K et on suit avec un oscilloscope à mémoire l'évolution au cours du temps de la tension $u_B(t)$ sur la voie X aux bornes de la bobine et la tension $u_{R1}(t)$ aux bornes du résistor sur la voie Y, on relie les entrées de l'oscilloscope et on appuie sur le bouton inversion de la voie Y. On obtient les courbes (a) et (b) de la figure (4)

- 1- Justifier l'inversion faite sur la voie Y.
- 2- Identifier la courbe de $u_{R1}(t)$. Justifier.
- 3- Etablir l'équation différentielle régissant l'évolution de la tension $u_{R1}(t)$.
- 4- Vérifier $u_{R1}(t) = U_0 (1 - e^{-t/\zeta_1})$ est une solution de l'équation différentielle en précisant l'expression de ζ_1 et U_0 .
- 5- Soit I_{01} l'intensité du courant en régime permanent
 - a- A partir de la figure (4) déterminer la valeur de E .
 - b- Montrer qu'au régime permanent $u_B = r.E/(r+R_1)$ et déduire sa valeur.
 - c- Calculer la valeur de R_1 .
 - d- Donner les indications de l'ampèremètre et de deux voltmètres lorsque le régime permanent s'établit.
- 6- Déterminer graphiquement la valeur de ζ_1 . Et déduire la valeur de l'inductance L .
- 7- On fait remplacer la valeur de R_1 par une valeur R_2 .
 - a- Comment varie la valeur de la résistance pour atteindre plus rapidement le régime permanent.
 - b- Pour cette valeur de la résistance R_2 , on remarque que $\zeta_1 = 1.5\zeta_2$. Déterminer dans ce cas I_{02} .
 - c- Représenter, sur la figure 4, la courbe C de la tension $u_{R2}(t)$.

Nom : Prénom : N° :

