

NB : Chaque résultat doit être souligné. La clarté, la précision de l'explication rentrent en compte dans la notation de votre copie. L'utilisation du téléphone portable est interdite.

~CHIMIE ~ (9 points)

EXERCICE N°1 (4 points)

On prépare à $t=0s$, un système chimique de volume constant formé par deux solutions aqueuses :

-Une solution (S_1) de peroxydisulfate de potassium $K_2S_2O_8$ de concentration C_1 et de volume $V_1=50mL$.

-Une solution (S_2) d'iodure de potassium KI de concentration $C_2=0,9 mol.L^{-1}$ et de volume $V_2=100mL$.

Le mélange prend une coloration jaune brunâtre qui devient de plus en plus foncée.

1) a- Quel est le nom du produit de couleur jaune brun qui apparaît ?

b- Préciser en le justifiant, le quel des deux caractères de la réaction **lente** ou **totale** est confirmée par cette observation.

2) L'équation chimique qui symbolise la réaction modélisant cette transformation est :



Pour étudier la cinétique de la réaction, on opère sur des prélèvements de même volume $V_p=15 mL$ et on dose par titrage aux dates t le produit jaune brun qui apparaît au cours de la réaction à l'aide d'une solution de thiosulfate de sodium $Na_2S_2O_3$ de concentration molaire $C=0,3 mol.L^{-1}$. Ceci a permis de tracer la courbe d'évolution $[S_2O_8^{2-}] = f(t)$ représentée sur la **figure1**.

a- Calculer la concentration initiale $[I^-]_0$ dans le mélange.

b- **En utilisant la courbe**, déterminer la concentration initiale $[S_2O_8^{2-}]_0$ dans le mélange puis en déduire la valeur de C_1 .

c- Dresser le tableau descriptif d'évolution du système chimique en utilisant

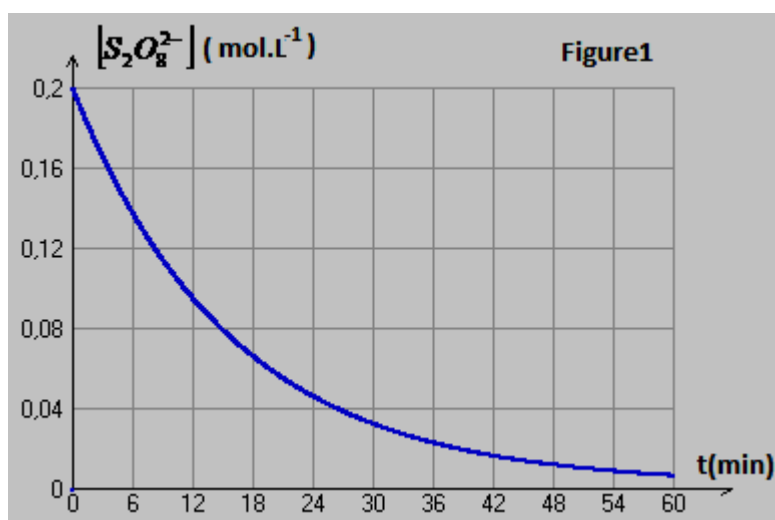
l'avancement volumique y .

d- Quel est le réactif limitant ? Peut-on affirmer que la réaction est terminée à **$t=60 min$** ? justifier la réponse.

3) Le couple redox qui contient l'ion thiosulfate est : $S_4O_6^{2-} / S_2O_3^{2-}$.

a- Ecrire l'équation de la réaction du dosage.

b- Calculer à l'instant **$t=15min$** , le volume d'équivalence **V** de la solution de thiosulfate de sodium.



EXERCICE N°2 (5 points)

On étudie à une température T_1 constante, la cinétique de la décomposition de l'eau oxygénée H_2O_2 . L'équation de cette réaction est :



A un instant $t=0s$, on prépare un système de volume supposé constant et contenant **0,06 mol** d'eau oxygénée. La mesure du volume du dioxygène à différents instants, a permis de tracer la courbe (C_1) de la **figure2** donnant l'évolution temporelle de la quantité de matière d'eau oxygénée : $n_{H_2O_2} = f(t)$.

1) En s'aidant du tableau d'avancement, exprimer en fonction de la quantité de matière d'eau oxygénée $n_{H_2O_2}$ l'avancement x de la réaction.

2) Définir la vitesse instantanée d'une réaction chimique.

3) Justifier graphiquement que la vitesse de la réaction diminue au cours du temps.

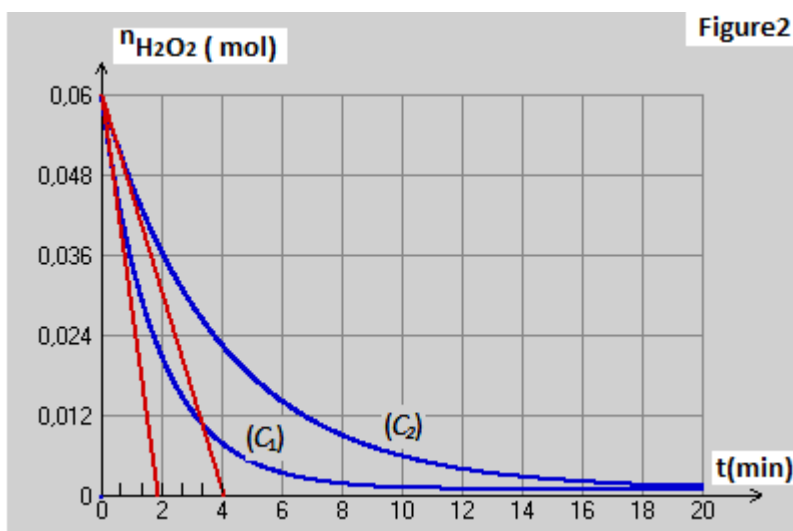
4) a-En déduire l'expression de la vitesse instantanée en fonction de la quantité de matière d'eau oxygénée.

b-Déterminer des valeurs approchées de la vitesse instantanée de cette réaction aux instants $t=0s$ et $t=t_{1/2}$ (temps de demi réaction).

5) Dans les mêmes conditions expérimentales, on prépare un deuxième système identique au premier, mais à une température $T_2 \neq T_1$. On obtient la courbe (C_2) de la figure2.

a-Justifier graphiquement, que la température est un facteur cinétique.

b-En déduire si $T_2 < T_1$ ou $T_2 > T_1$.



~ PHYSIQUE ~ (11 points)

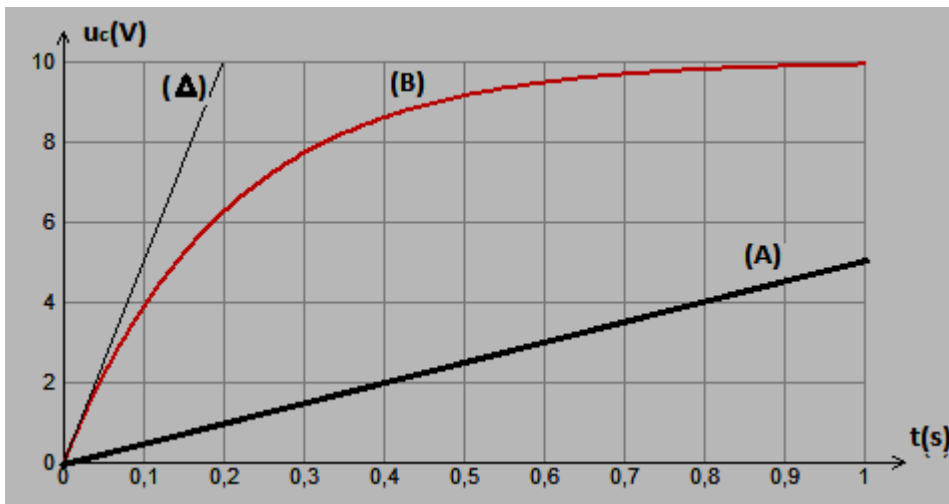
EXERCICE N°1 (4 points)

On se propose de déterminer par deux méthodes différentes, la capacité C d'un condensateur initialement déchargé.

- **Première méthode** ; on charge le condensateur à travers un conducteur ohmique de résistance $R = 425\Omega$ à l'aide d'un générateur débitant un courant d'intensité constante $I_0 = 2,35 \text{ mA}$.
- **Deuxième méthode** : on charge le condensateur à l'aide d'un générateur délivrant une tension continue constante $U_0 = 10V$.

On relève pour chaque activité et à différents instants, la valeur de la tension u_c aux bornes du condensateur et on trace les courbes **(A)** et **(B)** de la figure suivante :





1) Détermination de C à partir de la courbe (A)

- a) Associer à la courbe (A) le générateur correspondant.
- b) Déterminer l'équation mathématique vérifiant la courbe (A)
- c) Montrer qu'en courant continu, l'intensité I de courant vérifie la relation : $I = C \frac{\Delta u_C}{\Delta t}$. Déterminer la valeur de la capacité C.

2) Détermination de C à partir de la courbe (B)

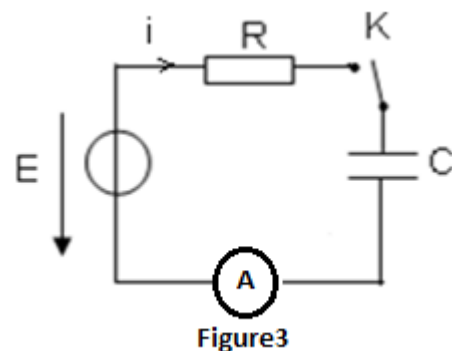
Une méthode de détermination de la constante de temps τ fait appel au tracé de la tangente (Δ) à la courbe (B) à l'instant $t=0s$.

- Déterminer la valeur numérique de la constante de temps τ .
- Retrouver la valeur de la capacité C.

EXERCICE N°2(7 points)

On réalise le circuit électrique de la figure3 qui comporte :

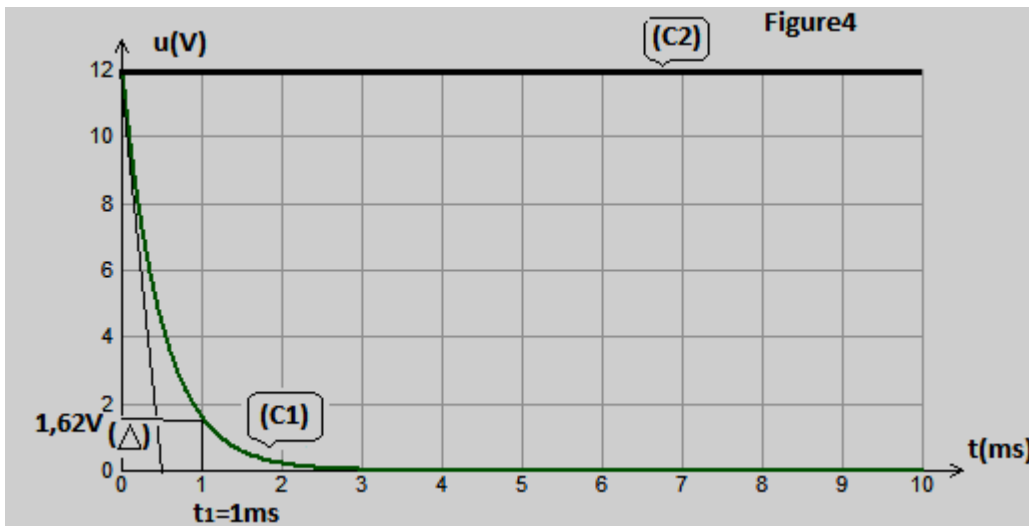
- Un générateur de tension continu de fem E .
- Un condensateur de capacité C .
- Un résistor de résistance R .
- Un interrupteur K .
- Un ampèremètre de résistance négligeable.



A la date $t=0s$, on ferme le circuit, l'ampèremètre indique une intensité de courant $i_0 = 48 \text{ mA}$ et à l'aide d'un oscilloscope à mémoire on visualise simultanément la tension U_G aux bornes du générateur et la tension u_R aux bornes du résistor.

On obtient les oscillogrammes de la figure4 :





- 1) a- Reproduire le schéma de la figure3 et indiquer les connexions nécessaires à l'oscilloscope.
b- Identifier la courbe (C₁) en justifiant la réponse.
- 2) a- Montrer que l'intensité de courant peut s'écrire à un instant t quelconque : $i(t) = -C \frac{du_R}{dt}$.
b) Etablir l'équation différentielle régissant l'évolution de la tension $u_R(t)$ aux bornes du résistor
- 3) a- La solution de cette équation différentielle est : $u_R(t) = Ae^{-\frac{t}{\tau}}$ où τ est la constante de temps du dipôle RC et A est une constante positive. Etablir les expressions de A et τ en fonction de E, R et C.
- 4) En exploitant les courbes (C₁), (C₂) et la tangente (Δ) à la courbe $u_R(t)$ à l'origine en déduire les valeurs de E, R et C.
- 5) a- Déduire, à partir de l'expression de $u_R(t)$, celle de la tension $u_C(t)$ aux bornes du condensateur.
b- Calculer l'énergie électrostatique du condensateur à l'instant de date $t_1=1 \text{ ms}$.
- 6) Tracer sur la figure de l'annexe de la page 5 (à rendre avec la copie) l'allure de la courbe $u_R(t)$ en modifiant les caractéristiques du circuit comme l'indique le tableau suivant :

E	R	C
12V	250Ω	4μF



ANNEXE

Nom et prénom.....Classe.....N°...

