

Lycée Bourguiba Monastir	SCIENCES PHYSIQUES	Classes 4 ^{ème} Sc.Exp 4
PROF : JAZIRI KAMEL	DEVOIRE DE CONTROLE N° 2	Durée : 2heures
		Date : Février 2010

Chimie (7 points)

Exercice (3 points).

A un volume $v_1 = 10$ ml d'une solution aqueuse d'ions Fe^{2+} de concentration molaire

$C = 10^{-2}$ mol.L⁻¹, on ajoute, à l'instant t_1 , un volume V_1 d'une solution aqueuse d'ions thiocyanate SCN^- de concentration molaire C_1 . En solution aqueuse les ions Fe^{2+} réagissent avec les ions thiocyanate SCN^-

Pour donner les ions thiocyanatofer (III) $Fe(SCN)^{2+}$ selon l'équation :



A l'équilibre dynamique, on détermine la concentration de l'ion thiocyanatofer (III) $Fe(SCN)^{2+}$; on trouve $[Fe(SCN)^{2+}] = 3, 2 \cdot 10^{-3}$ mol.L⁻¹

- 1) Dans quel sens se déplace l'équilibre si on ajoute une très faible quantité de thiocyanate de potassium KSCN solide à température et volume constant ? justifier.
- 2) a - donner l'expression de la fonction des concentrations associée à cette équation.
b- calculer la valeur de cette fonction à l'instant t_1 .
- 3) a - calculer l'avancement final de la réaction.
b- déduire la valeur de la constante d'équilibre associée à l'équation de la réaction directe.

Exercice 2 (4 points).

Toutes les solutions aqueuses sont à 25°C avec un produit ionique de l'eau $K_e = 10^{-14}$.

Le pH d'une solution aqueuse d'acide éthanoïque CH_3COOH de concentration molaire

$C = 10^{-2}$ mol.L⁻¹ est égal à 3,4. On dispose de 20 mL.

- 1) Ecrire l'équation de la réaction de d'acide éthanoïque avec l'eau.
- 2) Dresser le tableau descriptif d'évolution du système.
- 3) Calculer le taux d'avancement final de la réaction.
- 4) L'acide éthanoïque est- il un acide fort ou un acide faible ?
- 5) Exprimer, puis calculer, la constante d'acidité K_a associée à l'équation de la réaction. En déduire la valeur de pK_a .
- 6) On mélange deux solutions d'acide éthanoïque CH_3COOH et d'ammoniac NH_3 . L'équation de la réaction acido- basique qui se produit est :



- a- Exprimer la constante d'équilibre K associée à l'équation de la réaction en fonction des concentrations molaires des espèces dissoutes.
- b- En déduire l'expression de K en fonction de K_{a1} et K_{a2} les constantes d'acidité respectivement des couples CH_3COOH/ CH_3COO^- et NH_4^+ / NH_3 .

Physique (13 points)

Exercice 1(7 points)

- 1) Au cours d'une séance de travaux pratiques le professeur demande aux élèves de réaliser un circuit serie comprenant :
 - Un générateur de tension alternative sinusoïdale de valeur efficace constante.
 - Un conducteur ohmique de résistance $R = 50 \Omega$.
 - Une bobine d'inductance $L = 30 \text{ mH}$ et de résistance inconnue r .
 - Un interrupteur K .
 - Un condensateur de capacité inconnue C .

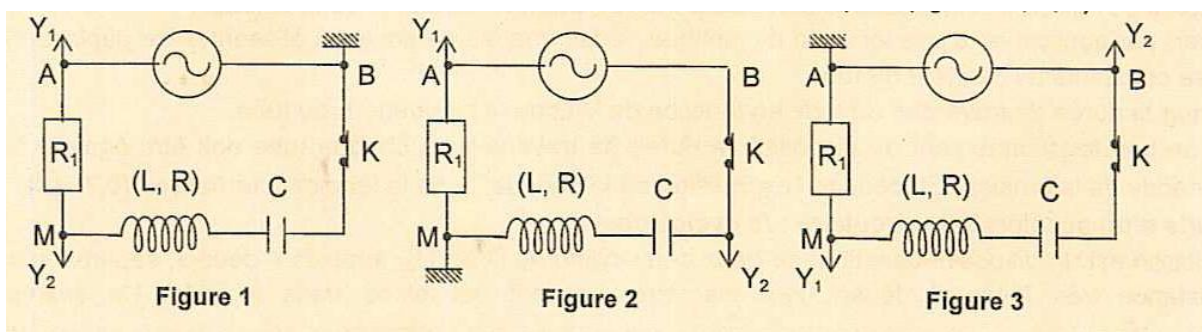
Les élèves disposent par ailleurs d'un oscilloscope bicourbe.

L'oscilloscope doit être branché convenablement pour visualiser simultanément en :

-Voie Y_2 , la tension aux bornes du dipôle constitué par le conducteur ohmique, la bobine, le condensateur disposé en série.

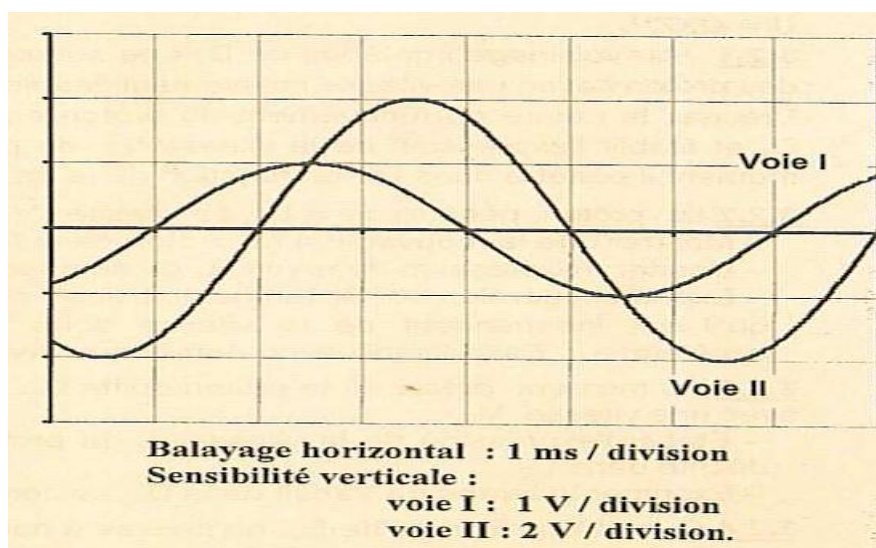
-Voie Y_1 , une tension proportionnelle à l'intensité du courant dans le circuit.

Trois groupes d'élèves proposent les montages schématisés ci- après (figures 1, 2, 3).



Le professeur n'accepte que montage de la figure 3. Pourquoi les schémas des figures 1 et 2 sont rejetés ? Dans chaque cas préciser la tension visualisé en Y_1 et celle visualisé en Y_2 .

- 2) Le document suivant montre l'aspect de l'écran de l'oscilloscope ainsi que les sensibilités adoptées pour chacune des deux courbes.



- a- En exploitant les oscillogrammes, déterminer :
- La fréquence N de la tension de la tension délivrée par le générateur.
 - Les tensions maximales U_m et U_{Rm} aux bornes des dipôles BA et MA puis l'intensité maximale I_m .
- En déduire l'impédance Z du circuit.
- Le déphasage φ de la tension $u(t)$ aux bornes du dipôle AB par rapport à l'intensité du courant $i(t)$. on précisera laquelle de $i(t)$ ou $u(t)$ est en avance de phase sur l'autre.
- b- Calculer alors la résistance r de la bobine et la capacité C du condensateur.
- 3) Un élève agit sur la fréquence du générateur de façon à annuler le déphasage entre $u(t)$ et $i(t)$.
- a- Dans quelle condition particulière se trouve le circuit à cet instant ?
- b- Déterminer dans cette condition :
- La fréquence de fonctionnement du générateur.
 - l'intensité maximale du courant électrique.
 - La tension maximale aux bornes du dipôle MA.

Exercice 2 (6 points)

On considère les deux acides suivants :

- L'acide éthanóique CH_3COOH de $\text{p}K_a = 4,75$
- Le fluorure d'hydrogène HF de $\text{p}K_a = 3,17$.

1) Comparer en le justifiant les forces relatives à ces deux acides.

2) a) Trouver la base conjuguée correspondant à chaque acide.

b) Ecrire l'équation de la réaction de chaque base conjuguée avec l'eau .

3) a) Calculer le $\text{p}K_b$ de la base conjuguée de chaque acide.

b) Quelle est la plus forte des bases conjuguées.

4) Interpréter ces deux comparaisons et tirer une conclusion.

5) Considérons la réaction entre l'acide éthanóique et la base conjuguée du fluorure d'hydrogène HF .

- Ecrire l'équation de cette réaction acide – base et calculer sa constante d'équilibre.

