

Devoir de contrôle N°2

Section : sciences expérimentales

Epreuve : Sciences physiques
Prof : Foued Bahlous
Durée : 2 heures
Année scolaire 2019/2020
Coefficient : 4

CHIMIE (9points)

EXERCICE 1 (3,5)

On donne $K_e = 10^{-14}$ à 25 °C.

1- Recopier et compléter en justifiant la réponse le tableau suivant :

Forme acide	Forme basique	K_a	pK_a	K_b	pK_b
	CN^-	$5 \cdot 10^{-10}$			
H_3O^+			-1,74		
HClO					6,5
	CH_3NH_2			$5 \cdot 10^{-4}$	

2-Classer les bases par ordre de force de basicité décroissante. Justifier.

3-En déduire en justifiant une classification par force d'acidité croissante.

EXERCICE 2 (5,5)

On considère les couples acide/base HSO_4^-/SO_4^{2-} ($pK_{a1} = 1,94$) et HCO_2H/HCO_2^- ($pK_{a2} = 3,75$)

1°) Ecrire l'équation de la réaction acide-base mettant en jeu les deux couples avec HSO_4^- écrit à gauche .

2°) a- calculer la constante d'équilibre K

b- que peut-on-conclure pour le caractère de la réaction ?

c-Comparer de deux manières la force des acides et des bases .

3°) Quelle réaction se produit spontanément dans les systèmes (S_1) et (S_2) dont la composition est la suivante :

a) Système (S_1) :

$[HSO_4^-] = 0,1 \text{ mol.L}^{-1}$; $[SO_4^{2-}] = 0,01 \text{ mol.L}^{-1}$; $[HCO_2H] = 0,1 \text{ mol.L}^{-1}$ et $[HCO_2^-] = 0,001 \text{ mol.L}^{-1}$.

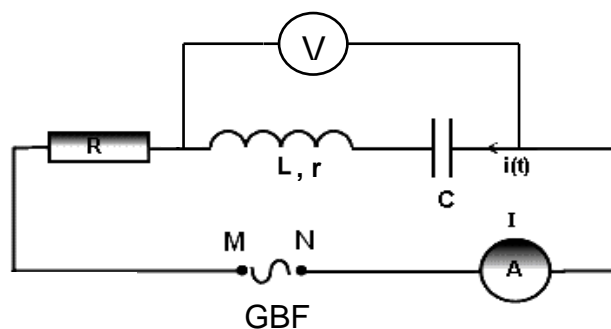
b) Système (S_2) : $[HSO_4^-] = 0,02 \text{ mol.L}^{-1}$; $[SO_4^{2-}] = 0,004 \text{ mol.L}^{-1}$; $[HCO_2H] = 0,5 \text{ mol.L}^{-1}$ et $[HCO_2^-] = 0,0005 \text{ mol.L}^{-1}$.

PHYSIQUE (11points)

EXERCICE 1 (5)

Le circuit électrique, schématisé ci-contre comporte :

- Une bobine d'inductance L et de résistance r.
- Un conducteur ohmique de résistance $R = 120 \Omega$.
- Un condensateur de capacité C.
- Un ampèremètre.
- Un générateur BF.
- Un voltmètre.



Le générateur BF délivre une tension alternative

sinusoïdale $u(t) = U_m \sin(2000t + \pi/2)$ de fréquence N réglable, de valeur efficace constante et de phase initiale constante.



L'intensité instantanée du courant électrique qui circule dans le circuit est $i(t) = I_m \sin(2\pi Nt + \varphi_i)$ de valeur efficace $I = 25\sqrt{2}$ mA. A l'aide d'un oscilloscope bicourbe, on visualise la tension $u(t)$ sur la voie 1 et la tension $u_c(t)$ aux bornes du condensateur sur la voie 2. on obtient les oscillogrammes de la **figure 1**

1-

- Reproduire le schéma du circuit électrique et indiquer par un tracé clair les connexions avec l'oscilloscope.
- Faire correspondre à chaque oscillogramme la tension correspondante.
- Déterminer les expressions de $u(t)$ et $u_c(t)$.
- Calculer φ_i en déduire la nature du circuit.

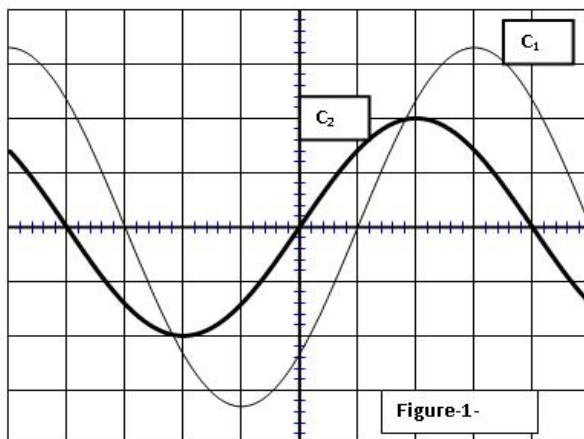
2- l'équation différentielle régissant les variations de l'intensité du courant $i(t)$ est donnée par :

$$(R + r)i(t) + L \frac{di(t)}{dt} + \frac{1}{C} \int i dt = u(t)$$

- Faire la construction de Fresnel à l'échelle $1v \leftrightarrow 1cm$
- Déduire la valeur de C ; L et r.

II-/

- Établir l'expression de l'amplitude I_m de l'intensité du courant en fonction de U_m, R, r, L, C et ω .
- Déduire l'expression de Q_m amplitude de la charge instantanée du condensateur.
- Montrer que la fréquence à la résonance de charge est $N_r = \text{Error!}$.
 - Déterminer l'indication du voltmètre dans ces conditions.

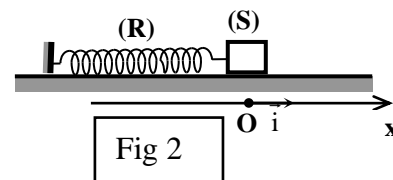


Les deux voies ont la même sensibilité verticale : $5 V \rightarrow 1 \text{ div}$

EXERCICE 2 (6)

Un solide (S) de masse m est attaché à l'extrémité d'un ressort à spires non jointives de masse négligeable et de raideur $K = 20 \text{ N.m}^{-1}$, l'autre extrémité du ressort est attachée à un point fixe.

Le système $S_0 = \{ (S) + \text{ressort} \}$ est placé sur un plan horizontal (**figure 2**). Au repos, le centre d'inertie G du solide est au point O, origine d'un repère (O,i) horizontal. A partir de O, on écarte le solide (S) d'une distance X_m dans le sens positif et on le lâche **sans vitesse**.

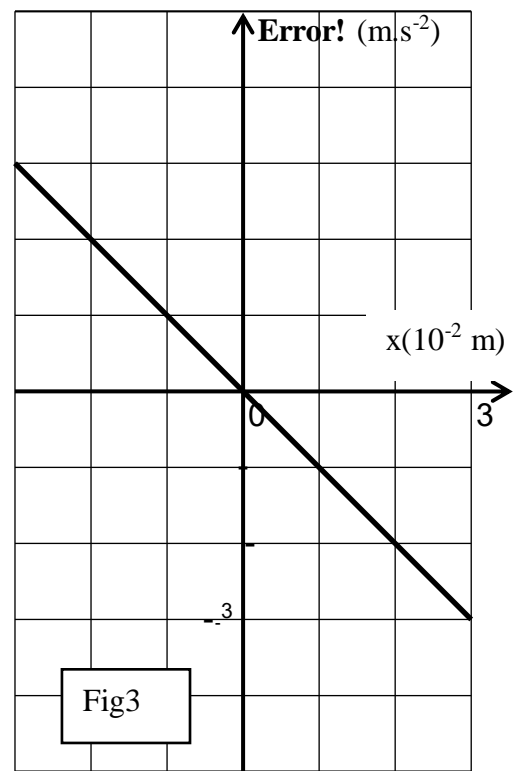
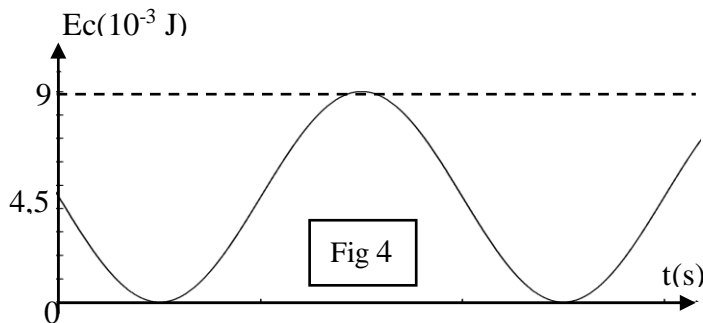


A- Les frottements sont négligeables.

- Représenter les forces exercées sur le solide (S) en mouvement à une date t quelconque.
 - Établir l'équation différentielle du mouvement et déduire l'expression de la pulsation propre ω_0 de l'oscillateur.
 - On donne le graphe représentant les variations de l'accélération du solide (S) en fonction de l'élongation x (**figure 3**). Déterminer graphiquement ω_0 . Montrer que la masse du solide est $m = 200 \text{ g}$.
- Au passage du solide (S) par une position d'abscisse x sa vitesse est v , donner l'expression de l'énergie mécanique totale E du système S_0 en fonction de m, v, K et x .
 - Montrer que l'énergie E est constante puis l'exprimer en fonction de K et X_m .

3) On donne le graphe qui représente les variations de l'énergie cinétique E_c du solide en fonction du temps (**figure 4**). La loi horaire du mouvement est donnée par $x(t) = X_m \sin(\omega_0 t + \varphi)$

- Montrer que l'énergie cinétique E_c s'écrit sous la forme $E_c = \frac{1}{4} K X_m^2 (1 + \cos(2\omega_0 t + 2\varphi))$.
- A partir du graphe, déduire les valeurs de X_m et φ puis écrire, en fonction du temps, la loi horaire du mouvement.



B- Les frottements ne sont plus négligeables.

Le solide (S) est maintenant soumis à une force de frottement visqueux $f = -h\dot{v}$ ($h = cte > 0$), le graphe de la **figure 5** représente les variations de son abscisse x en fonction du temps. (les conditions initiales sont les mêmes que dans la partie A).

- Établir l'équation différentielle du mouvement de (S) en fonction de son abscisse x .
- Montrer que l'énergie totale du système S_0 diminue au cours du temps.
- Sachant que la variation de l'énergie totale du système S_0 est égale au travail de la force de frottement, calculer ce travail entre les dates t_1 et t_2 . Conclure.

