

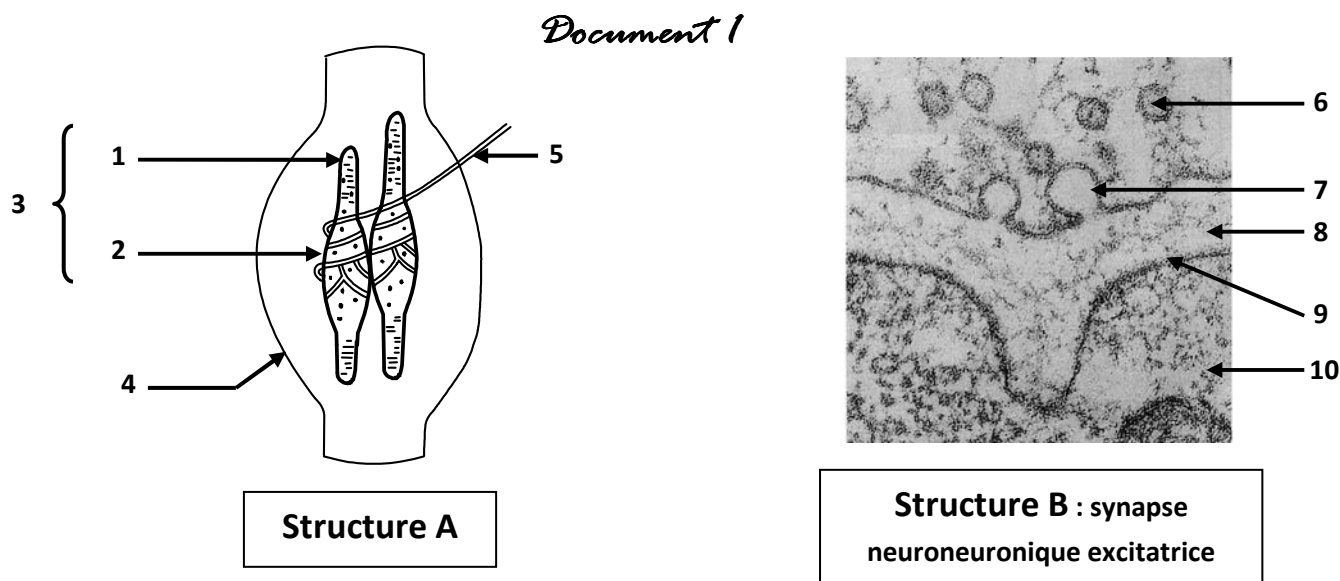
Première partie : restitution des connaissances (12 points)

QCM : relever le numéro de chaque item et indiquez dans chaque cas la ou les lettre(s) correspondant à la ou aux réponse(s) exacte(s). (7 points)

- 1) **La substance grise de la moelle épinière renferme :**
 - a- Des cellules gliales.
 - b- Des neurones en T.
 - c- Des corps cellulaires.
 - d- Des fibres nerveuses myélinisées.
- 2) **Dans une fibre à myéline, l'influx nerveux est plus rapide que dans une fibre sans myéline car :**
 - a- La propagation de l'influx nerveux se fait par des courants locaux.
 - b- La propagation de l'influx nerveux est saltatoire.
 - c- Le diamètre de fibres sans myéline est plus grand que celui des fibres à myéline.
 - d- Les canaux voltages dépendants sont plus nombreux dans les fibres à myéline que dans les fibres sans myéline
- 3) **Le réflexe myotatique est un réflexe :**
 - a- Bulbaire.
 - b- D'équilibration.
 - c- Inné.
 - d- Polysynaptique.
- 4) **La stimulation efficace d'un récepteur sensoriel donne naissance à un message nerveux au niveau :**
 - a- Du site générateur.
 - b- Du site transducteur.
 - c- De la terminaison axonique.
 - d- Du premier nœud de Ranvier.
- 5) **Au niveau d'un récepteur sensoriel, un potentiel d'action naît au niveau :**
 - a- Du site transducteur.
 - b- Du 1^{er} nœud de Ranvier.
 - c- Du 2^{ème} nœud de Ranvier.
 - d- De la gaine de myéline.
- 6) **La réaction de rejet d'un greffon chez un receveur :**
 - a- Se produit lorsque le donneur et le receveur sont de même CMH.
 - b- Se produit lorsque le donneur et le receveur sont de CMH différent.
 - c- Fait intervenir les lymphocytes B.
 - d- Fait intervenir les lymphocytes T.
- 7) **Le potentiel de repos s'explique par :**
 - a- Un flux passif des ions Na⁺ et K⁺ à travers la membrane cellulaire.
 - b- Une inégalité de concentration des ions Na⁺ et K⁺ de part et d'autre de la membrane cellulaire.
 - c- Un flux des ions Na⁺ et K⁺ à travers des canaux voltages dépendants.
 - d- Un flux de Na⁺ et K⁺ à travers des canaux chimiodépendants.

B) neurophysiologie (5 points).

Le **document 1**, ci-dessous, présente les schémas de deux structures A et B qui interviennent dans l'établissement du réflexe myotatique.



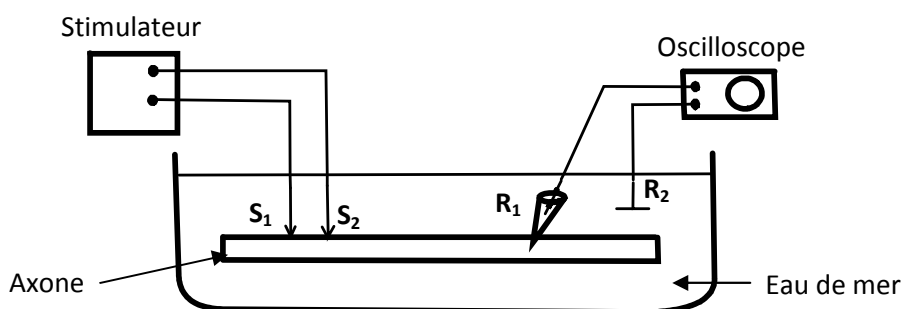
- 1) Définissez et donnez le rôle du réflexe myotatique.
- 2) Identifiez la structure A et annotez les deux schémas en reportant sur votre copie les numéros et les noms correspondants.
- 3) Expliquez le rôle de la structure A dans l'établissement du réflexe myotatique.
- 4) Précisez le mécanisme de la transmission de l'influx nerveux au niveau de la structure B suite à une stimulation efficace de la structure A.

Deuxième partie : mobilisation des connaissances (8 points)

a) Neurophysiologie (5 points).

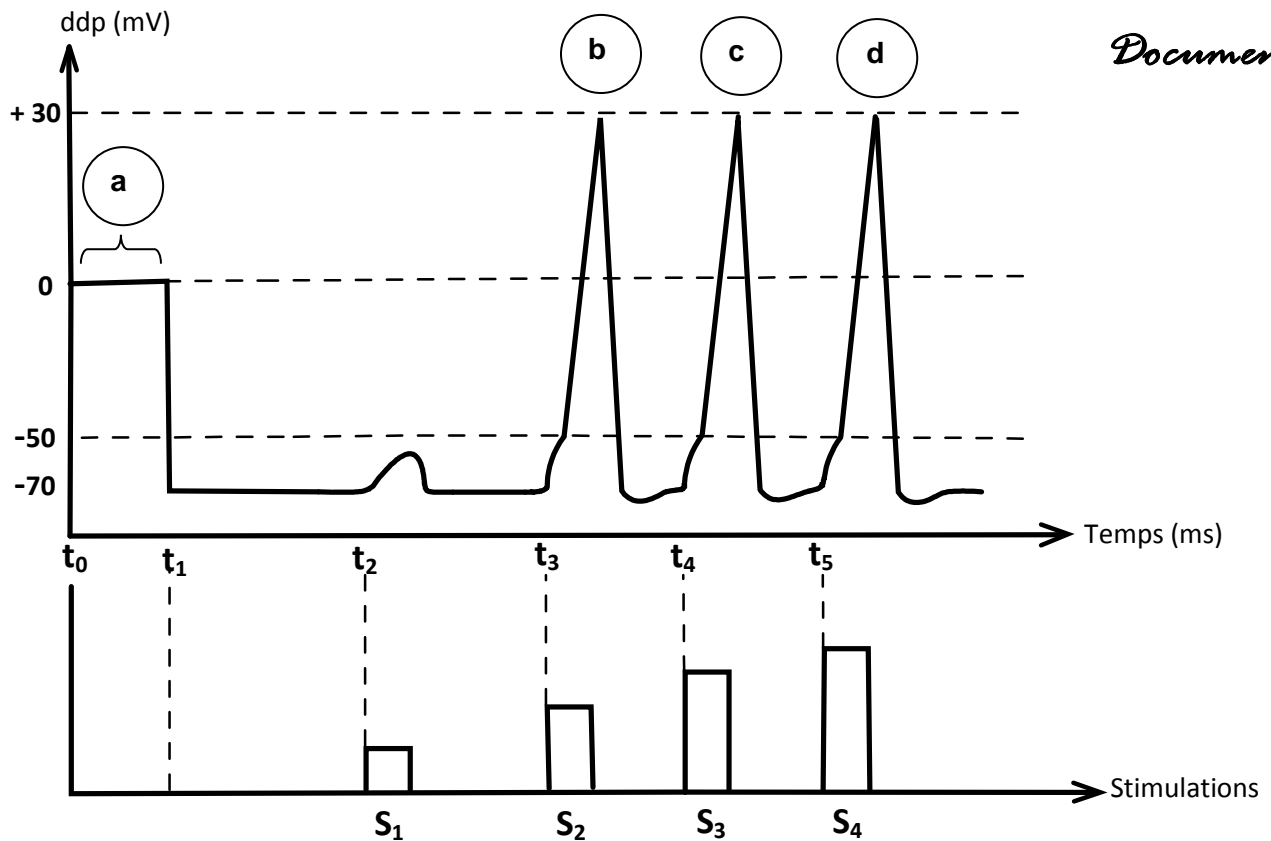
I / On se propose d'étudier quelques propriétés de la fibre nerveuse par la réalisation d'expériences

Un axone de calmar est placé dans le dispositif expérimental représenté par le **document 2**.



Au temps t_0 , on place R_1 à la surface de l'axone. Au temps t_1 , on introduit R_1 à l'intérieur de l'axone. Aux temps t_2 , t_3 , t_4 et t_5 on applique sur l'axone quatre stimulations isolées et d'intensité croissante. (R_1 étant toujours introduite à l'intérieur de l'axone)

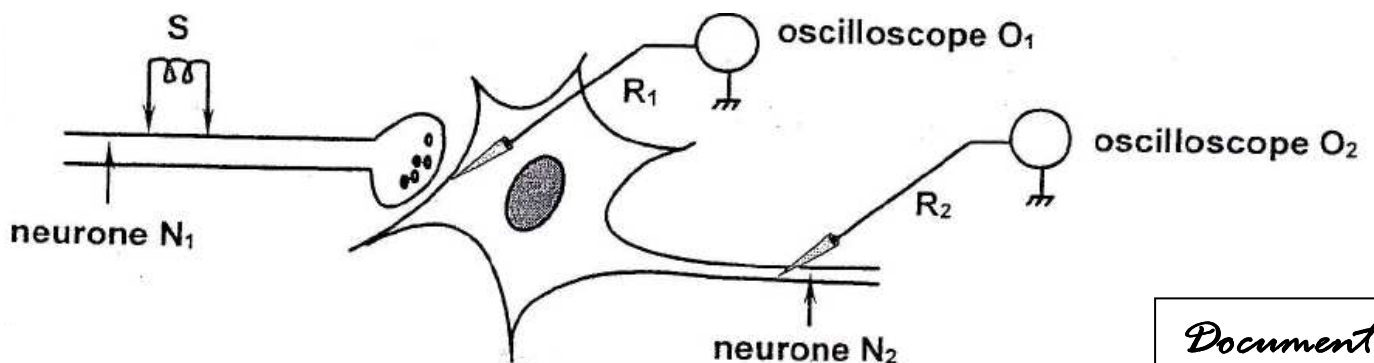
Les enregistrements apparaissant sur l'oscilloscope sont présentés sur le **document 3**.



- 1) Analysez l'enregistrement obtenu en **a** (de t_0 à t_1).
- 2) Reproduisez sur votre copie l'enregistrement **b** et analysez-le en précisant les modifications des charges électriques de part et d'autre de la membrane de l'axone quand on passe de **a** à **b**.
- 3) Comparez les enregistrements **b**, **c** et **d** du document 2.

Quelle propriété de la fibre nerveuse est ainsi mise en évidence ?

II/ on se propose de déterminer certaines conditions de la naissance d'un potentiel d'action au niveau d'un neurone postsynaptique. Le document 4 représente un dispositif expérimental avec lequel on réalise une expérience.

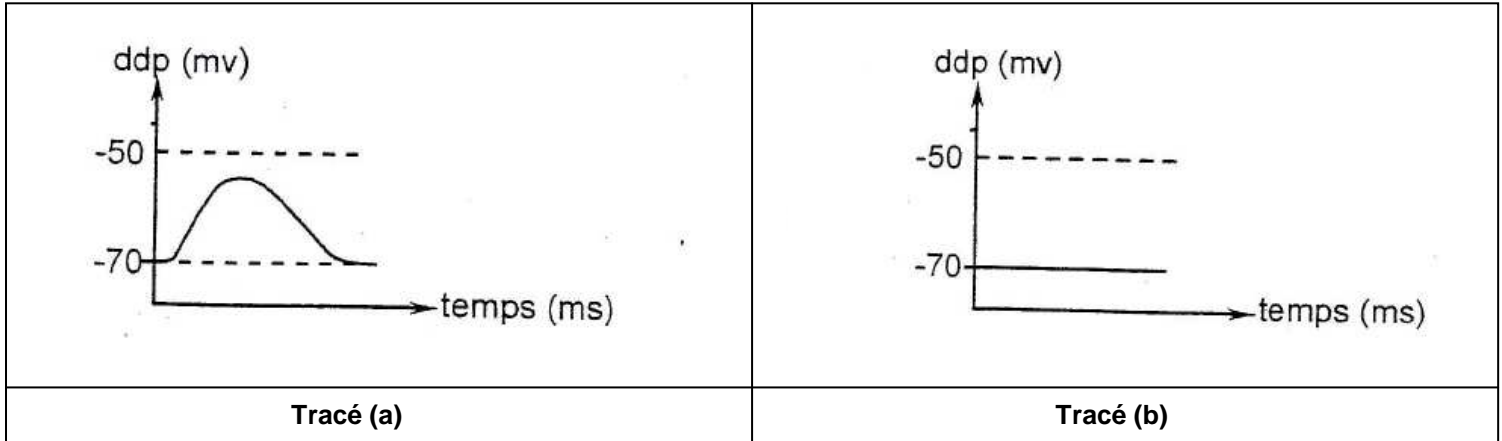


Document 4

Expérience :

Sur le neurone N1, on porte en S une stimulation efficace ; sur l'écran de l'oscilloscope O_1 , on enregistre le tracé (a) et sur l'écran de l'oscilloscope O_2 , on enregistre le tracé (b).

Les tracés (a) et (b) sont représentés sur le document 5.



Document 5

- 1) identifiez les tracés (a) et (b).
- 2) expliquez pourquoi il n'y a pas eu naissance de potentiel d'action sur l'écran de l'oscilloscope O_2 .
- 3) En utilisant la chaîne de neurones (N1-N2) représentez sur le document 4, proposez une expérience permettant d'enregistrer un potentiel d'action sur l'écran de l'oscilloscope O_2 .

B) immunité de l'organisme (3 points).

Sachant que le plasma de Mr X agglutine les hématies de Mr Y par un seul type d'agglutinine, mais le plasma de Mr Y n'agglutine pas les hématies de Mr X.

- 1) identifiez le groupe sanguin de Mr Y.
- 2) Déterminez les groupes sanguins possibles de Mr X.
- 3) Si on ajoute au sérum de Mr X des hématies de groupe sanguin A, on n'obtient pas d'agglutination.
 - a- Précisez le groupe sanguin de Mr X.
 - b- Faites un schéma de l'agglutination des hématies de Mr Y par le sérum de Mr X.