

# LABORATOIRE TECHNIQUE DE KORBA

## DEVOIR DE Synthèse N°2

Durée : 4 heures

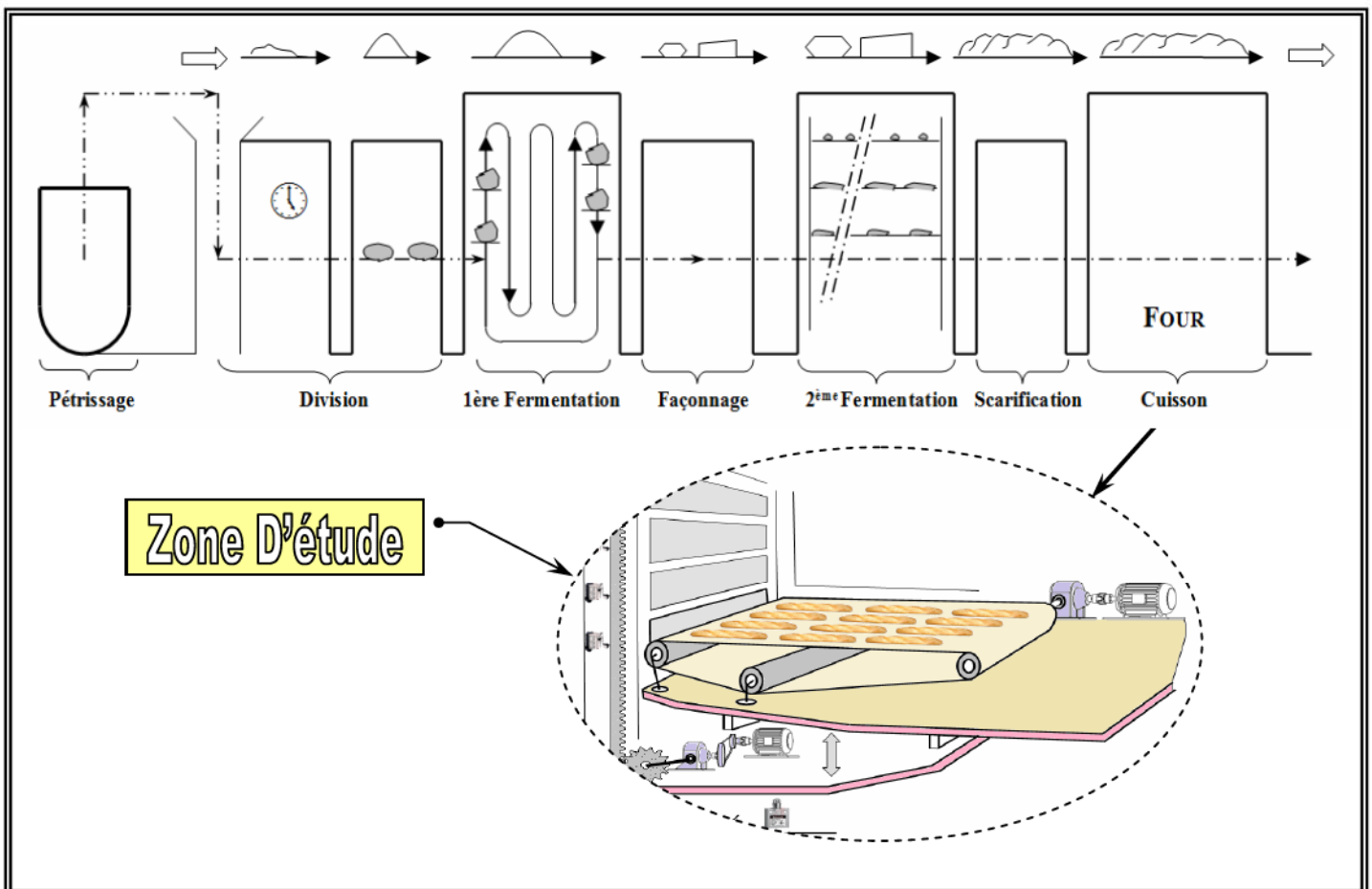
PROPOSÉ PAR LES ENSEIGNANTS:

M<sup>R</sup> BEN ABDALLAH MAROUAN

03/03/2020

SYSTÈME D'ÉTUDE :

### LIGNE AUTOMATISÉE DE PRODUCTION DU PAINS



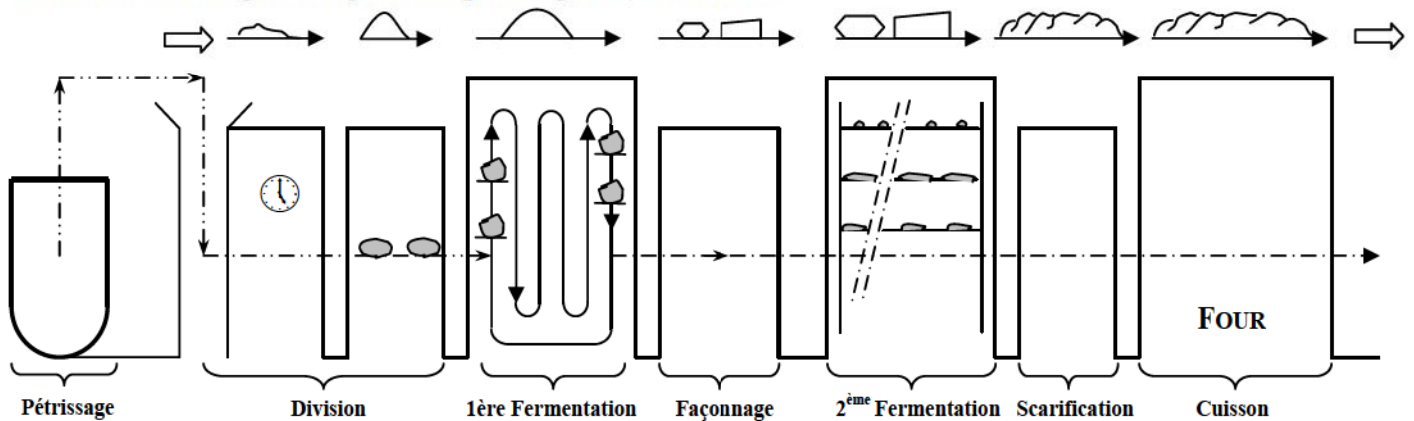
ANNÉE SCOLAIRE : 2019-2020



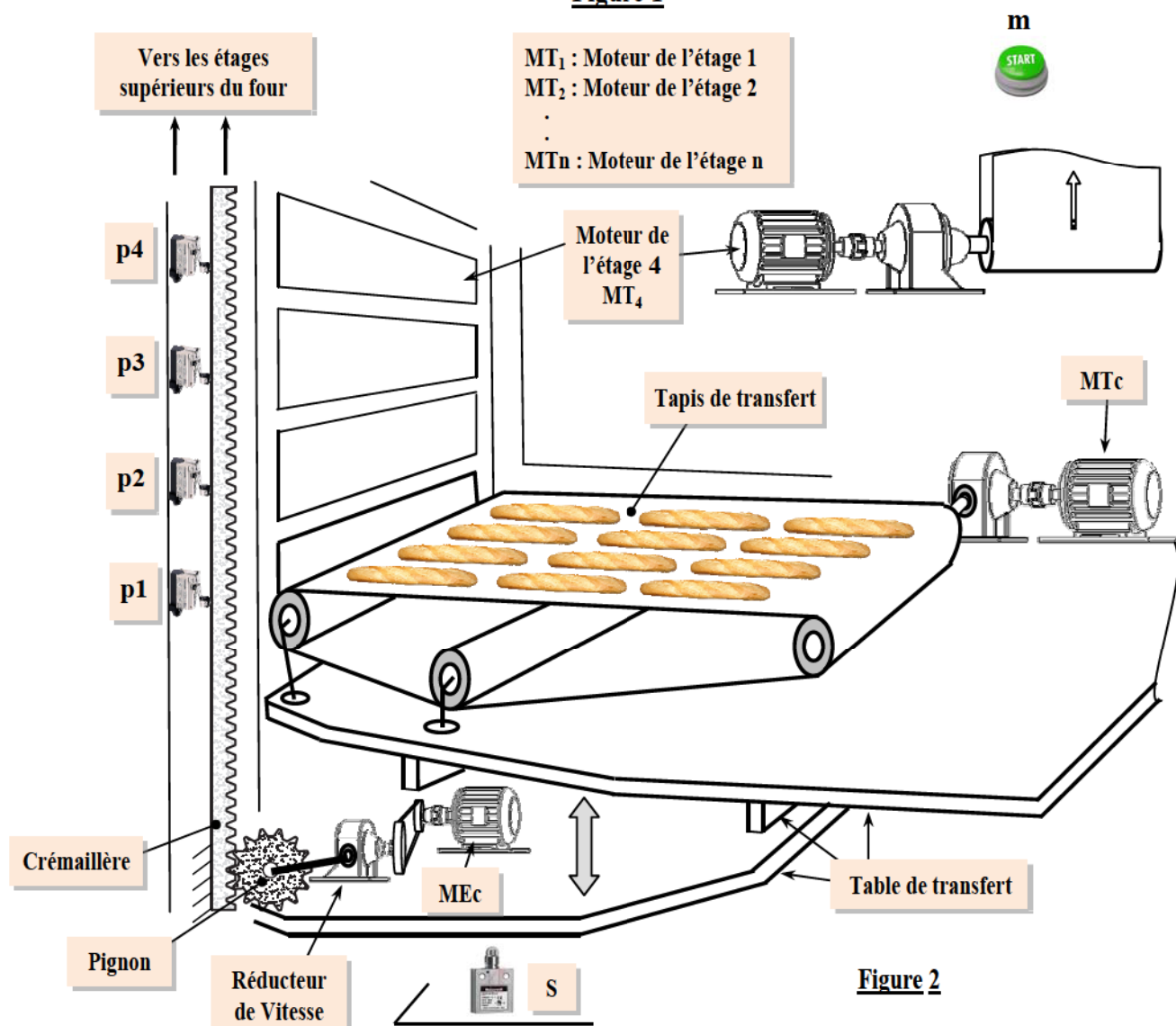
## 1- MISE EN SITUATION :

La figure ci-dessous, représente une ligne automatisée pour la production de pains de première qualité: de bon volume, bien cuits, avec une durée de vie prolongée où tout le processus de cuisson est entièrement automatisé. Ce four a l'avantage de produire différentes sortes de pains (petits pains, brioches, baguettes, pains cuits en moule, ...), selon un fonctionnement économique.

La gamme de pains et de produits de boulangerie est fabriquée d'un mélange, de farine, d'eau, de sel et de levure ; La structure de cette ligne est représentée par la **figure 1**, ci-dessous :



**Figure 1**



**Figure 2**



## 2- PRÉSENTATION DE L'UNITÉ DE CHARGEMENT DU FOUR :

Elle se compose principalement de **deux modules fonctionnels** : **Figure 2**

- Un module de chargement des groupes de bâtons de pains scarifiés\* qui comprend :
  - ♦ Une table fixe de chargement servant de stock de pains (non représentée).
  - ♦ Une table de transfert, pouvant se déplacer verticalement, distribue les pains aux différents niveaux du four, à travers un tapis de transfert, commandé par un **moteur MT<sub>C</sub>**.
- Un module de réglage de la température du four.

## 3- PRÉSENTATION DE LA PARTIE COMMANDE :

Une carte est chargée de la commande du variateur de vitesse et de la gestion des pannes. Elle est placée dans un coffret qui renferme aussi la partie puissance. Cette carte est constituée principalement des éléments suivants : **Figure 2**

- Un bouton Marche/Arrêt (**m**)
- Un bouton poussoir qui commande une sonnerie (**S1**)
- Un afficheur lumineux qui indique la température du four.

Le déplacement vertical de la table de transfert ainsi que la table de chargement et l'avance des tapis des étages sont gérées par un microcontrôleur **PIC 16F84A**, on s'intéressera uniquement au chargement du niveau 1.

### REMARQUE :

- Toutes les opérations de fabrication sont automatisées sauf l'opération de **pétrissage\***.
- L'objet de notre étude se limitera au sous système de chargement et de cuisson au niveau du four.

\* *Pétrissage* : Faire de la pâte.

\* *Scarification* : fente allongée réalisée sur le pain.

## 4- NOMENCLATURE :

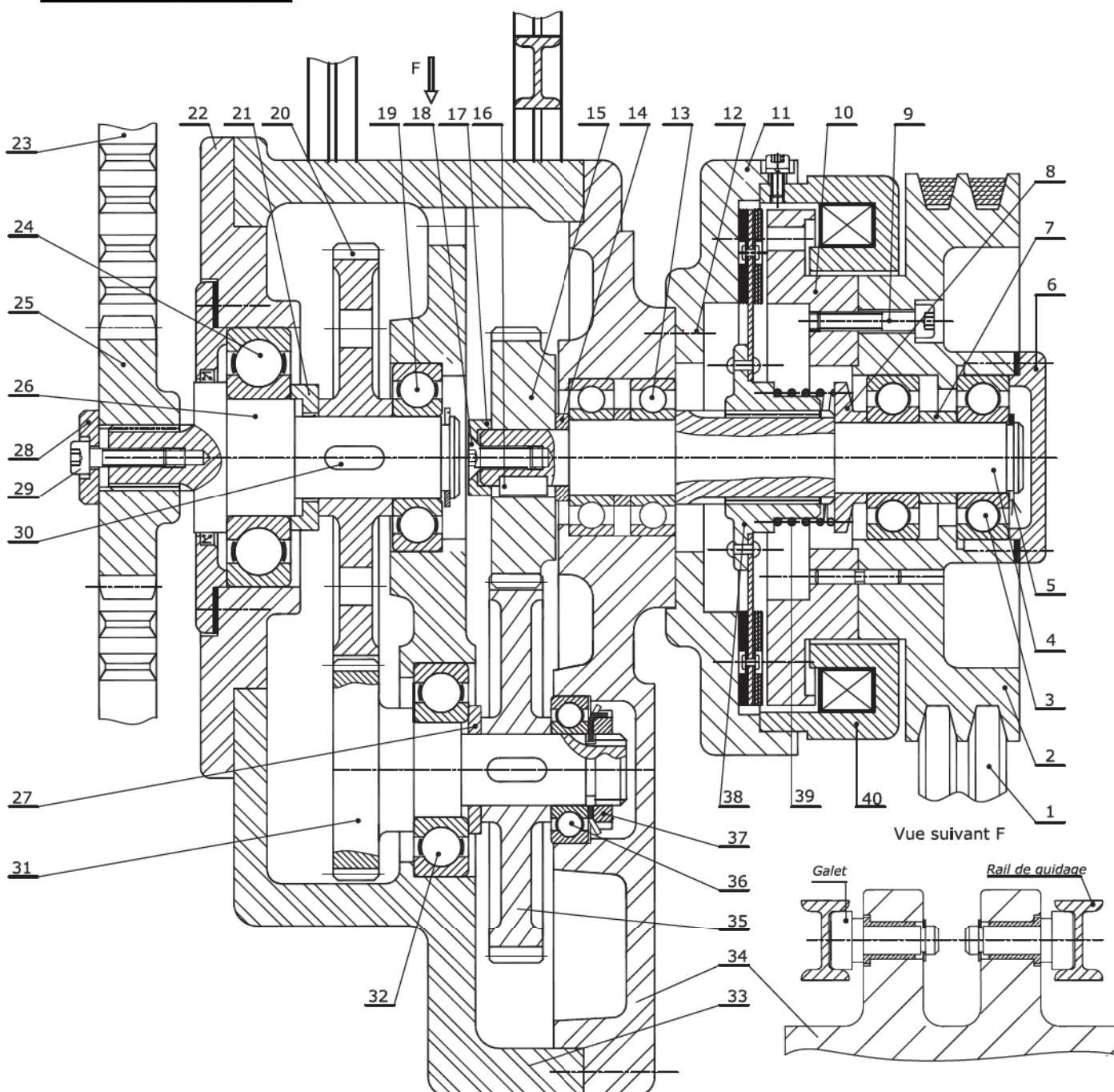
14	1	Entretoise	28	1	Rondelle d'appui spéciale			
13	2	Roulement type BC	27	1	Rondelle d'appui			
12	3	Vis CHc	26	1	Arbre de sortie cannelé	40	1	Electro-aimant KE
11	1	Plateau fixe	25	1	Pignon	39	1	Ressort
10	1	Armature	24	1	Roulement type BC	38	1	Disque d'embrayage
9	3	Vis CHc	23	1	Crémaillère	37	1	Écrou à encoches
8	1	Rondelle - butée	22	1	Boîtier gauche	36	1	Roulement type BC
7	1	Entretoise	21	1	Entretoise	35	1	roue dentée
6	1	Couvercle	20	1	roue dentée	34	1	Boîtier à droite
5	1	Anneau élastique	19	1	Roulement type BC	33	1	corps
4	1	Arbre d'entrée du réducteur	18	1	Vis FHc	32	1	Roulement type BC
3	2	Roulement type BC	17	1	Rondelle spéciale	31	1	Pignon arbré
2	1	Poulie réceptrice	16	1	Clavette Parallèle	30	1	Clavette Parallèle
1	2	Courroie trapézoïdale	15	1	Pignon	29	1	Vis CHc
<b>Rp</b>	<b>Nb</b>	<b>Désignation</b>	<b>Rp</b>	<b>Nb</b>	<b>Désignation</b>	<b>Rp</b>	<b>Nb</b>	<b>Désignation</b>




## 5- DESCRIPTION DU MÉCANISME DE COMMANDE DE LA TABLE DE TRANSFERT :

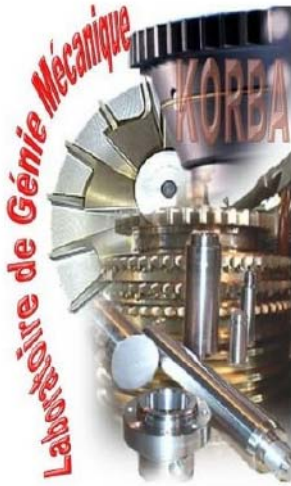
La table de transfert est commandée par un **moteur MEc** muni d'un **Réducteur de Vitesse**, dont l'arbre de sortie est encastré avec un **pignon 25** (voir dessin d'ensemble ci-dessous) L'engrènement du **pignon 25** avec la **crémaillère fixe 23**, provoque la **translation verticale** de cette table. **Deux galets** pouvant rouler sur des **rails en I** (vue suivant F), assurent le guidage en translation vertical de l'ensemble (**table de transfert, moteur, réducteur et embrayage-frein**).

## 6- DESSIN D'ENSEMBLE :



Échelle 1:2	LABORATOIRE DE GÉNIE MÉCANIQUE (LYCÉE KORBA)	Dessiné Par : M <sup>F</sup> Ben Abdallah Marouan	
		Le : 03-03-2020	
A4 	<b>RÉDUCTEUR DE VITESSE ET EMBRAYAGE -FREIN</b>		





# LABORATOIRE MÉCANIQUE DE KORBA

## Devoir de Synthèse N°2

2019-2020  
3 Mars 2020

Système D'étude :

# LIGNE AUTOMATISÉE DE PRODUCTION DU PAINS

Nom & Prénom : ..... N° ... Classe : 4<sup>ème</sup> ScT...

Note : / 20

N. B : Aucune documentation n'est autorisée



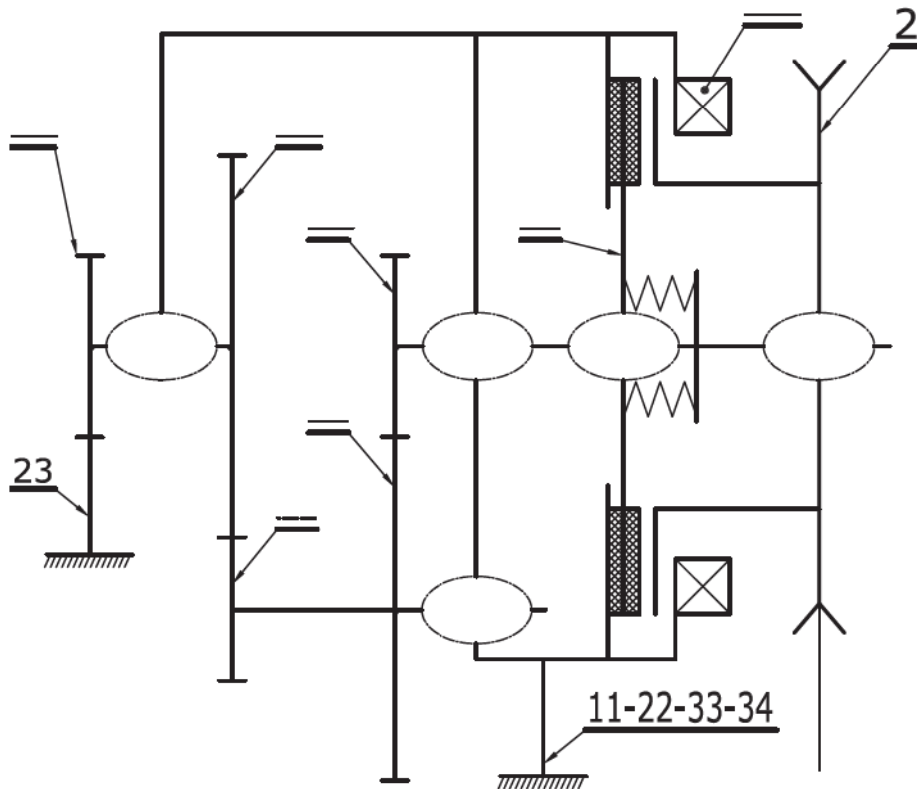
**I- ANALYSE FONCTIONNELLE DE LA PARTIE OPÉRATIVE : [1 POINT]**

D'après le dessin d'ensemble de Réducteur de Vitesse et Embrayage-Frein, compléter le FAST suivant:

<b>FT<sub>1</sub></b>	<b>Animer l'ensemble Réducteur de vitesse et embrayage-frein d'un mouvement de translation</b>	/1Pt
<b><u>PROCESSEURS</u></b>		
<b>FT<sub>11</sub></b>	Transmettre le mouvement du <b>moteur MEc</b> à l' <b>arbre d'entrée du réducteur 4</b> .	.....
<b>FT<sub>12</sub></b>	Guider en rotation l' <b>arbre d'entrée du réducteur 4</b> par rapport au <b>boîtier 34</b>	.....
<b>FT<sub>13</sub></b>	Guider en rotation la <b>poulie 2</b> par rapport à l' <b>arbre d'entrée du réducteur 4</b>	.....
<b>FT<sub>14</sub></b>	Transmettre le mouvement de rotation de l' <b>arbre 4</b> à l' <b>arbre de sortie cannelé 26</b>	.....
<b>FT<sub>15</sub></b>	Transformer le mouvement de rotation de <b>25</b> en mouvement de translation de l'ensemble.	<b>Systeme Pignon 25 crémaillère 23</b>

**II- ÉTUDE DES LIAISONS MÉCANIQUES: [1,5 POINTS]**

En se référant au dessin d'ensemble; Compléter le schéma cinématique ci-contre: /1,5Pts



**III- ÉTUDE DE L'EMBRAYAGE FREIN: [1 POINT]**

III.1-Il s'agit d'un embrayage  Instantané  Progressive  Automatique /0,5Pt

III.2-Indiquer le type de commande pour créer l'effort presseur pour la position : /0,5Pt

Embrayage : ..... Freinage: .....

**IV- ÉTUDE CINÉMATIQUE : [8 POINTS]**

IV.1- Le réducteur est constitué de **deux couples d'engrenages cylindriques à dentures droites** : (15-35) et (31-20) ; Compléter le tableau de l'engrenage (15-35) : /1Pt

	$m_{15-35}$	$Z$	$d$	$a$	$r_{15-35}$
<b>Pignon 15</b>	2	.....	.....	105	.....
<b>Roue 35</b>		65	.....		

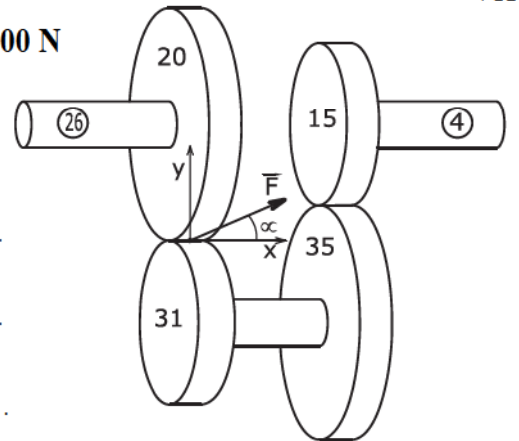
IV.2- Calculer les **nombre de dents**,  $Z_{31}$  du **pignon arbré 31** et  $Z_{20}$  de la **roue 20**, sachant que : /1Pt

- Le rapport de réduction du couple ( $Z_{31}, Z_{20}$ ) est  $r_{31-20} = 1/2$
- Le **module**  $m_{31-20} = 2$ ; (31-20) engrenage cylindrique à denture droite

.....  $Z_{31} =$  .....  $Z_{20} =$  .....

IV.3- Sachant que les moments d'inertie de rotation de la transmission sont négligés, déterminer le **couple**  $C_{26}$  de l'**arbre de sortie 26**. /1Pt

- L'action exercée par le **pignon 31** sur la **roue 20** en **M**, est  $F = 500$  N
- L'**angle de pression**  $\alpha = 20^\circ \rightarrow \cos \alpha = 0,93969 \approx 0,94$
- Le nombre de dents de la **roue 20** est  $Z_{20} = 70$  dents



.....  $C_{26} =$  .....

IV.4- Calculer la **puissance**  $P_{26}$  de l'**arbre de sortie 26** avec  $N_{26} = 95,5$  tr/mn  $\approx (300/\pi)$  tr/mn /1Pt

.....  $P_{26} =$  .....

IV.5- Les pertes d'énergie du réducteur (dues aux résistances passives de frottement au niveau des paliers, ...), sont évaluées à **10 %** environ. Déterminer la **puissance**  $P_4$  au niveau de l'**arbre 4**. /1Pt

On désignera par  $\eta$  le rendement de la transmission du réducteur.

.....  $P_4 =$  .....

IV.6- Le **rapport global du réducteur**  $rg = 4/13$ ; déterminer le **couple nécessaire transmis**  $C_t$  par cet embrayage : /1Pt

.....  $C_t =$  .....



IV.7- Déduire l'effort presseur  $F$  de l'embrayage, sachant que le coefficient de frottement  $f = 0,4$  et les rayons de garniture  $r$  et  $R$  sont à relever directement sur le dessin d'ensemble : /1Pt

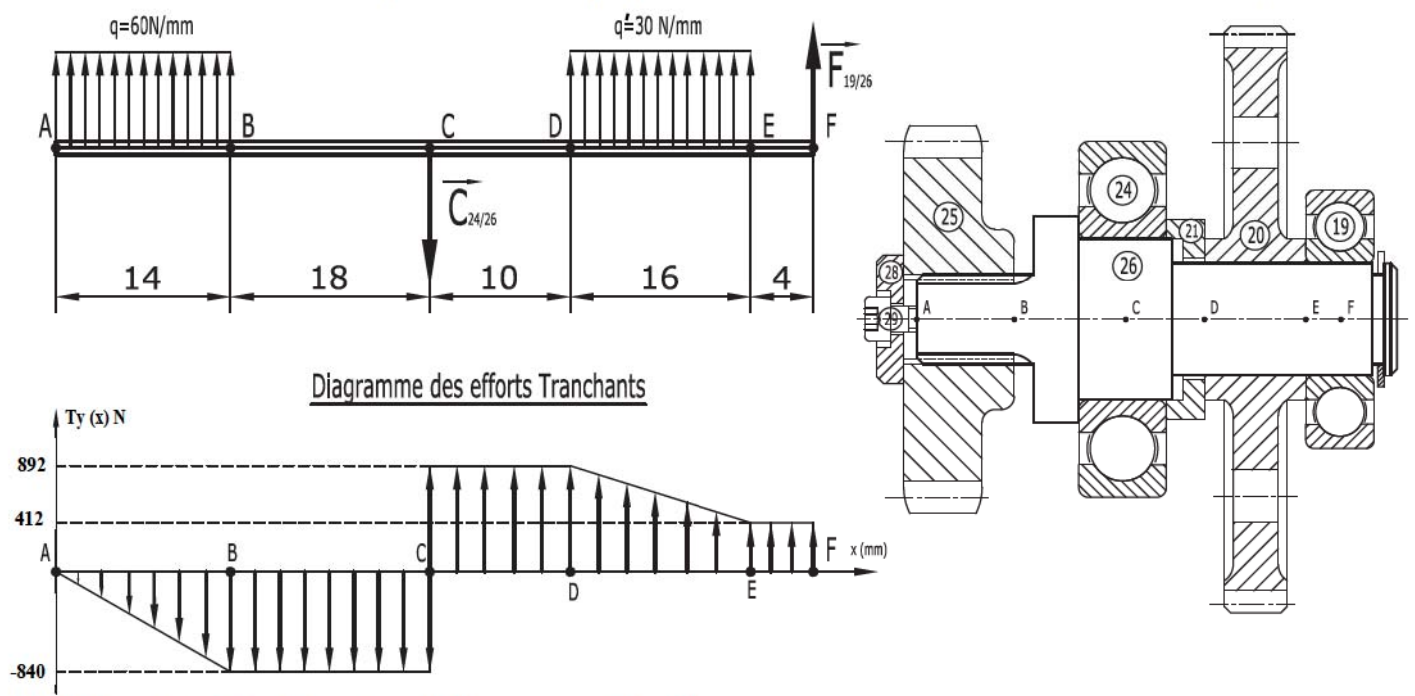
.....  
 .....  
 .....  $F =$  .....

IV.8- Calculer la vitesse de rotation  $N_m$  de l'arbre moteur avec un rapport de réduction du système poulies courroies est  $r_1 = 1/3$  : /1Pt

.....  
 .....  $N_m =$  .....

**V- ÉTUDE DE LA R.D.M (FLEXION PLANE SIMPLE): [5 POINTS]**

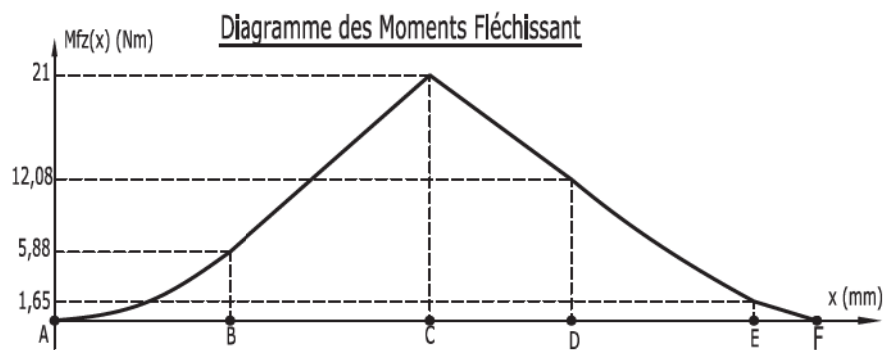
L'arbre 26 est assimilé à une poutre cylindrique pleine de diamètre  $d=20\text{mm}$  modélisée comme suit,



V.1-D'après l'arbre 26 isolé et le diagramme des efforts tranchants tracé ; déterminer les efforts localisés aux points C et F ainsi les charges uniformément réparties  $Q_{AB}$  et  $Q_{DE}$  : /2Pts

$\ \bar{C}_{24/26}\ $	$\ \bar{F}_{19/26}\ $	$\ \bar{Q}_{AB}\ $	$\ \bar{Q}_{DE}\ $
.....	.....	.....	.....

On donne le diagramme des moments fléchissant ci-contre :





V.2- Déterminer l'expression du moment fléchissant dans une section située entre D et E: /2Pts

Mfz (x) = .....

V.3- Calculer la contrainte normale maximale :  $\sigma_{Maxi}$  /1Pt

$\sigma_{Maxi}$  = .....

**VI- PRODUCTION D'UNE SOLUTION OU D'UNE MODIFICATION: [3,5 POINTS]**

On veut changer L'engrenage à dentures hélicoïdales, pour mieux encaisser les efforts axiaux supportés par l'arbre 26, on se propose de remplacer les deux roulements à une rangée de billes à contact radiales par deux roulements à une rangée de billes à contacts obliques R<sub>1</sub> et R<sub>2</sub>.

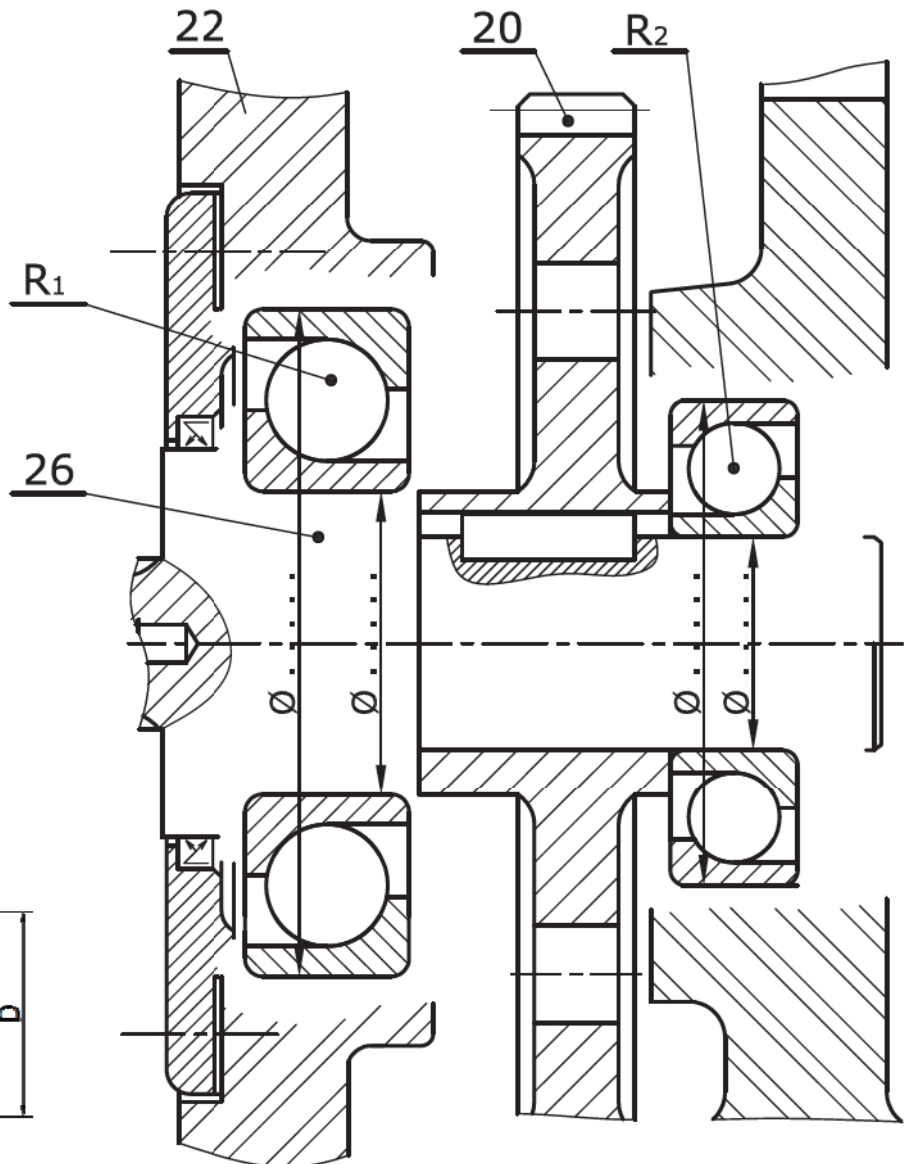
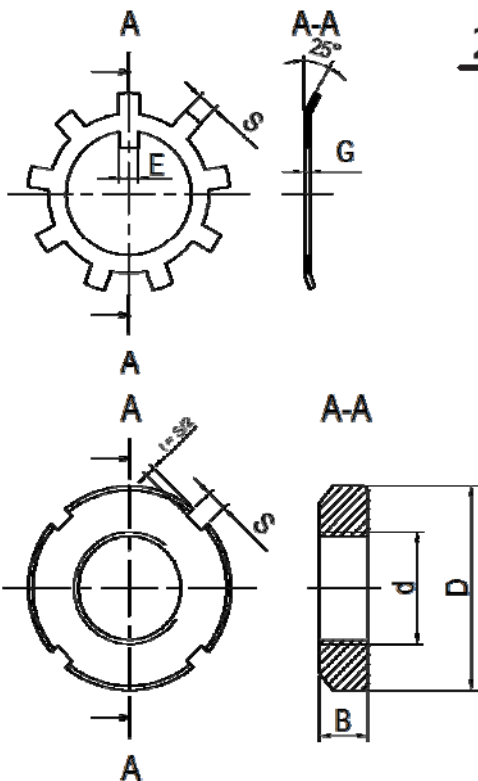
VI.1- Compléter le montage des roulements R<sub>1</sub> et R<sub>2</sub>. /3Pts

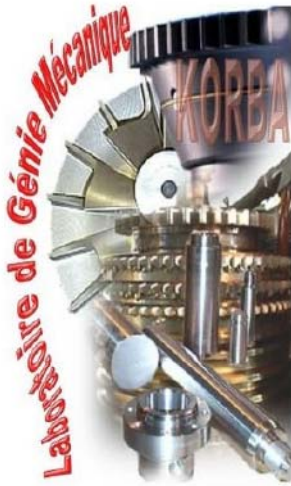
VI.2- Mettre les ajustements nécessaires au montage de ces roulements. /0,5Pt

Echelle 1/1

ÉCROU À ENCOCHE ET  
RONDELLE FREIN  
(D'après NF E 22-310)

N°	d x pas	D	B	S	d <sub>1</sub>	E	G
5	M 25x1,5	38	7	5	23	5	1,25
6	M 30x1,5	45	7	5	27,5	5	1,25
7	M 35x1,5	52	8	5	32,5	6	1,25





LABORATOIRE MÉCANIQUE DE KORBA

Devoir de Synthèse N°2

2019-2020  
3 Mars 2020

Système D'étude :

LIGNE AUTOMATISÉE DE  
PRODUCTION DU PAINS

Nom & Prénom : ..... N° ... Classe : 4<sup>ème</sup> ScT...

**Correction**

Note : / 20

-----  
-----

N. B : Aucune documentation n'est autorisée

### I- ANALYSE FONCTIONNELLE DE LA PARTIE OPÉRATIVE : [1 POINT]

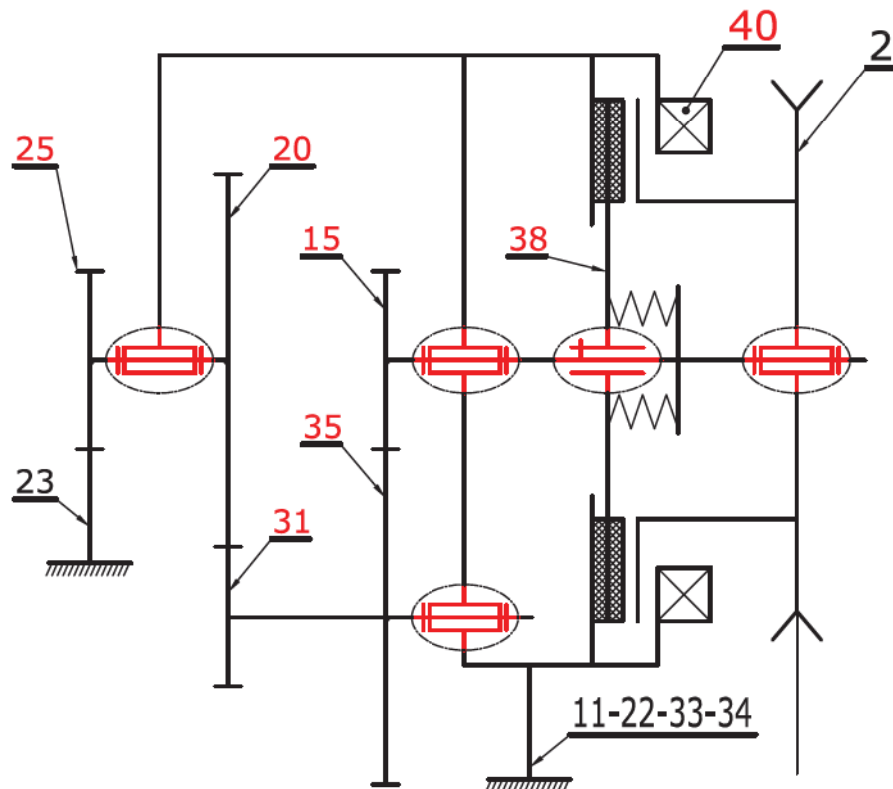
D'après le dessin d'ensemble de Réducteur de Vitesse et Embrayage-Frein, compléter le FAST suivant:

FT <sub>1</sub> Animer l'ensemble Réducteur de vitesse et embrayage-frein d'un mouvement de translation		PROCESSEURS
FT <sub>11</sub>	Transmettre le mouvement du moteur MEC à l'arbre d'entrée du réducteur <u>4</u> .	Système Poulies Courroies
FT <sub>12</sub>	Guider en rotation l'arbre d'entrée du réducteur <u>4</u> par rapport au boîtier <u>34</u>	Deux Roulements BC <u>13</u>
FT <sub>13</sub>	Guider en rotation la poulie <u>2</u> par rapport à l'arbre d'entrée du réducteur <u>4</u>	Deux Roulements BC <u>3</u>
FT <sub>14</sub>	Transmettre le mouvement de rotation de l'arbre <u>4</u> à l'arbre de sortie cannelé <u>26</u>	Deux engrenages (15, 35) et (31, 20)
FT <sub>15</sub>	Transformer le mouvement de rotation de <u>25</u> en mouvement de translation de l'ensemble.	Système Pignon <u>25</u> crémaillère <u>23</u>

### II- ÉTUDE DES LIAISONS MÉCANIQUES: [1,5 POINTS]

En se référant au dessin d'ensemble; Compléter le schéma cinématique ci-contre:

/1,5Pts



### III- ÉTUDE DE L'EMBRAYAGE FREIN: [1 POINT]

III.1-Il s'agit d'un embrayage  Instantané  Progressive  Automatique

/0,5Pt

III.2-Indiquer le type de commande pour créer l'effort presseur pour la position :

/0,5Pt

Embrayage : **Électromagnétique (Électro-aimant KE 40)** Freinage: **Mécanique (Ressort)**



#### IV- ÉTUDE CINÉMATIQUE : [8 POINTS]

IV.1- Le réducteur est constitué de **deux couples d'engrenages cylindriques à dentures droites** : (15-35) et (31-20) ; Compléter le tableau de l'engrenage (15-35) : /1Pt

	$m_{15-35}$	Z	d	$a_{15-35}$	$r_{15-35}$
<b>Pignon 15</b>	2	40	80	105	8/13
<b>Roue 35</b>		65	130		

$$\begin{aligned} \dots a_{15-35} &= m \cdot (Z_{15} + Z_{35}) / 2 \Leftrightarrow Z_{15} = (2 \cdot a_{15-35} / m) - Z_{35} \dots \\ &\Rightarrow Z_{15} = (2 \cdot 105 / 2) - 65 = 40 \text{ dents} \\ &\Rightarrow d_{15} = Z_{15} \cdot m_{15-35} = 80 \text{ mm et } d_{35} = Z_{35} \cdot m_{15-35} = 130 \text{ mm} \\ &\Rightarrow r_{15-35} = Z_{15} / Z_{35} = 8/13 \end{aligned}$$

IV.2- Calculer les **nombre de dents**,  $Z_{31}$  du **pignon arbré 31** et  $Z_{20}$  de la **roue 20**, sachant que : /1Pt

- Le rapport de réduction du couple ( $Z_{31}$ ,  $Z_{20}$ ) est  $r_{31-20} = 1/2$
- Le **module**  $m_{31-20} = 2$ ; (31-20) engrenage cylindrique à denture droite

$$\text{On a } r_{31-20} = Z_{31} / Z_{20} = 1/2 \Leftrightarrow Z_{20} = 2 \times Z_{31} \text{ et } a_{31-20} = (2/m) \times (Z_{31} + Z_{20}) \text{ avec } a_{31-20} = a_{15-35} = 105 \text{ mm}$$

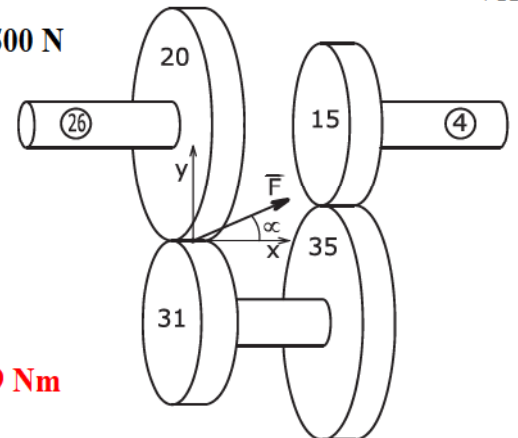
$$\Rightarrow a_{31-20} = (2/m) \times (Z_{31} + 2 \times Z_{31}) = (2/m) \times 3 \times Z_{31} \Leftrightarrow Z_{31} = (m/2) \times (a_{31-20} / 3) = (2/2) \times (105/3) = 35 \text{ dents}$$

$$\Rightarrow Z_{20} = 2 \times Z_{31} = 2 \times 35 = 70 \text{ dents}$$

$$Z_{31} = 35 \text{ dents } Z_{20} = 70 \text{ dents}$$

IV.3- Sachant que les moments d'inertie de rotation de la transmission sont négligés, déterminer le **couple**  $C_{26}$  de l'**arbre de sortie 26**. /1Pt

- L'action exercée par le **pignon 31** sur la **roue 20** en  $M$ , est  $F = 500 \text{ N}$
- L'**angle de pression**  $\alpha = 20^\circ \rightarrow \cos \alpha = 0,93969 \approx 0,94$
- Le nombre de dents de la **roue 20** est  $Z_{20} = 70 \text{ dents}$



$$\text{Soit le couple } C_{26} = F \times \cos \alpha \times (d_{20}/2) \text{ avec } d_{20} = m_{31-20} \times Z_{20}$$

$$\Rightarrow C_{26} = F \times \cos \alpha \times (m_{31-20} \times Z_{20} / 2)$$

$$\text{AN : } C_{26} = 500 \times 0,94 \times (2 \times 70 / 2) = 32900 \text{ Nmm}$$

$$C_{26} = 32,9 \text{ Nm}$$

IV.4- Calculer la **puissance**  $P_{26}$  de l'**arbre de sortie 26** avec  $N_{26} = 95,5 \text{ tr/mn} \approx (300/\pi) \text{ tr/mn}$  /1Pt

$$\text{Soit } P_{26} = C_{26} \times W_{26} \text{ avec } W_{26} = 2 \times \pi \times N_{26} / 60 \Rightarrow P_{26} = C_{26} \times (2 \times \pi \times N_{26} / 60) = C_{26} \times (2 \times \pi \times (300/\pi) / 60)$$

$$\Rightarrow P_{26} = 10 \times C_{26} = 10 \times 32,9 = 329 \text{ W}$$

$$P_{26} = 329 \text{ W}$$

IV.5- Les pertes d'énergie du réducteur (dues aux résistances passives de frottement au niveau des paliers, . . .), sont évaluées à **10%** environ. Déterminer la **puissance**  $P_4$  au niveau de l'**arbre 4**. /1Pt

On désignera par  $\eta$  le rendement de la transmission du réducteur.

$$\text{On a } \eta = P_{26} / P_4 \text{ avec } \eta = 90\% \Rightarrow P_4 = P_{26} / \eta = 329 / 0,9 = 365 \text{ W}$$

$$P_4 = 365 \text{ W}$$

IV.6- Le **rapport global du réducteur**  $r_g = 4/13$ ; déterminer le **couple nécessaire transmis**  $C_t$  par cet embrayage : /1Pt

$$\text{La puissance } P_4 = C_t \times W_4 \text{ avec } W_4 = 2 \times \pi \times N_4 / 60 \Rightarrow P_4 = C_t \times 2 \times \pi \times N_4 / 60 \Leftrightarrow C_t = P_4 \times 30 / (\pi \times N_4)$$

$$\text{Et } N_{26} / N_4 = 4/13 \Rightarrow C_t = P_4 \times 30 / \text{AN} : C_t = (365 \cdot 30) / [\pi \times (300/\pi) \times (13/4)] = 11,231 \text{ Nm}$$

$$C_t = 11,231 \text{ Nm}$$



IV.7- Déduire l'effort presseur  $F$  de l'embrayage, sachant que le coefficient de frottement  $f = 0,4$  et les rayons de garniture  $r$  et  $R$  sont à relever directement sur le dessin d'ensemble : /1Pt

$$C_t = \frac{2}{3} \times n \times f \times F \times \frac{(R^3 - r^3)}{(R^2 - r^2)} \text{ avec } R = 82\text{mm}, r = 50\text{mm} \text{ et } n = 1$$

$$\Leftrightarrow F = \frac{3}{2} \times C_t \times \frac{(R^2 - r^2)}{[(R^3 - r^3) \times n \times f]}$$

$$\text{AN: } F = \frac{3}{2} \times 11231 \times \frac{(82^2 - 50^2)}{[(82^3 - 50^3) \times 1 \times 0,4]} = 417 \text{ N} \quad F = 417 \text{ N}$$

IV.8- Calculer la vitesse de rotation  $N_m$  de l'arbre moteur avec un rapport de réduction du système poulies courroies est  $r_1 = 1/3$  : /1Pt

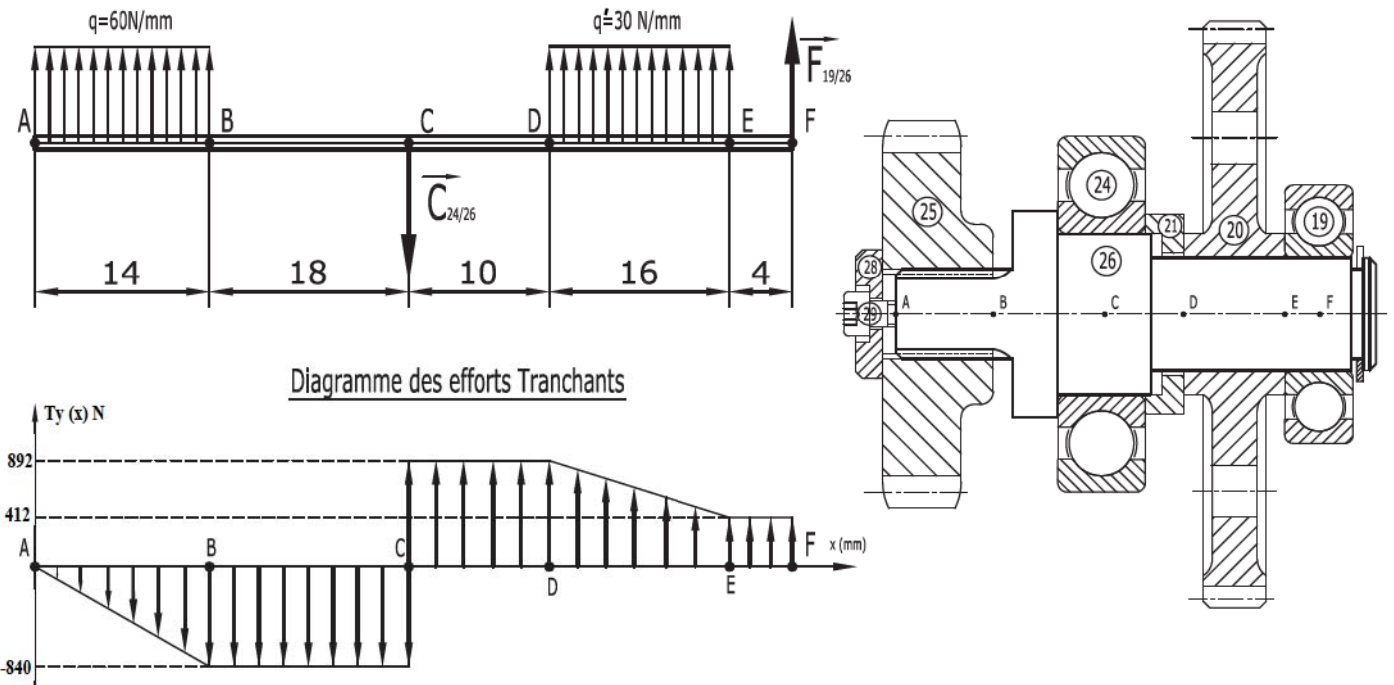
$$\text{Soit } r_1 = N_4/N_m \Leftrightarrow N_m = N_4 / r_1 \text{ et } r_g = 4/13 = N_{26}/N_4 \Leftrightarrow N_4 = N_{26} / r_g$$

$$\Rightarrow N_m = (N_{26} / r_g) / r_1 = 95,5 \cdot (13/4) \cdot (3/1) = 95,5 \cdot 39/4 = 931 \text{tr/mn}$$

$$N_m = 931 \text{tr/mn}$$

### V- ÉTUDE DE LA R.D.M (FLEXION PLANE SIMPLE): [5 POINTS]

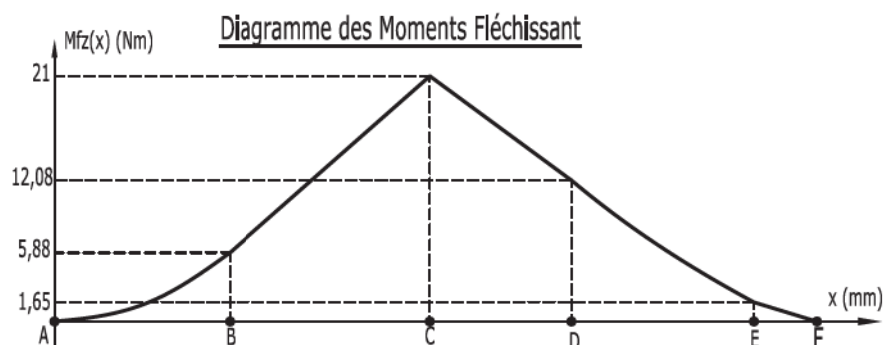
L'arbre 26 est assimilé à une poutre cylindrique pleine de diamètre  $d=20\text{mm}$  modélisée comme suit,



V.1- D'après l'arbre 26 isolé et le diagramme des efforts tranchants tracé ; déterminer les efforts localisés aux points C et F ainsi les charges uniformément réparties  $Q_{AB}$  et  $Q_{DE}$  : /2Pts

$\ \bar{C}_{24/26}\ $	$\ \bar{F}_{19/26}\ $	$\ \bar{Q}_{AB}\ $	$\ \bar{Q}_{DE}\ $
1732 N	412 N	840 N	480 N

On donne le diagramme des moments fléchissant ci-contre :



V.2-Déterminer l'expression du moment fléchissant dans une section située entre D et E: /2Pts

$$Mfz(x) = \left\| \bar{F}_{19/26} \right\| \cdot (AF-x) + q' \cdot (AE^2-x)/2 = \left\| \bar{F}_{19/26} \right\| \cdot AF - \left\| \bar{F}_{19/26} \right\| \cdot x + (q'/2) \cdot (AE^2 - 2 \cdot AE \cdot x + x^2)$$

$$Mfz(x) = (q'/2) \cdot x^2 - (\left\| \bar{F}_{19/26} \right\| + q' \cdot AE) \cdot x + (\left\| \bar{F}_{19/26} \right\| \cdot AF + (q'/2) \cdot AE^2)$$

$$Mfz(x) = 15 \cdot x^2 - (412 + (30 \cdot 58)) \cdot x + (412 \cdot 62 + 15 \cdot 58^2)$$

$$Mfz(x) = 15 \cdot x^2 - 2152 \cdot x + 76004$$

V.3-Calculer la contrainte normale maximale :  $\sigma_{Maxi}$  /1Pt

On  $\sigma_{Maxi} = Mfz_{Maxi} / (IGz/v)$  avec  $Mfz_{Maxi} = 21000$  Nmm et Le module de flexion  $IGz/v = \pi \cdot d^3/32$

$$\Rightarrow \sigma_{Maxi} = Mfz_{Maxi} \cdot 32 / (\pi \cdot d^3) = 21000 \cdot 32 / (\pi \cdot 20^3) = 26,7 \text{ N/mm}^2$$

$$\sigma_{Maxi} = 26,7 \text{ N/mm}^2$$

## VI- PRODUCTION D'UNE SOLUTION OU D'UNE MODIFICATION: [3,5 POINTS]

On veut changer L'engrenage à dentures hélicoïdales, pour mieux encaisser les efforts axiaux supportés par l'arbre 26, on se propose de remplacer les deux roulements à une rangée de billes à contact radiales par deux roulements à une rangée de billes à contacts obliques R<sub>1</sub> et R<sub>2</sub>.

VI.1-Compléter le montage des roulements R<sub>1</sub> et R<sub>2</sub>. /3Pts

VI.2-Mettre les ajustements nécessaires au montage de ces roulements. /0,5Pt

Echelle 1/1

### ÉCROU À ENCOCHE ET RONDELLE FREIN

(D'après NF E 22-310)

N°	d x pas	D	B	S	d <sub>1</sub>	E	G
5	M 25x1,5	38	7	5	23	5	1,25
6	M 30x1,5	45	7	5	27,5	5	1,25
7	M 35x1,5	52	8	5	32,5	6	1,25

