



LABORATOIRE MÉCANIQUE DE KORBA

DEVOIR DE SYNTHÈSE N°3

Proposé par : M<sup>r</sup> Ben Abdallah Marouan

Pour la date de : 13-Mai-2011

SYSTÈME D'ÉTUDE

CADREUSE

AUTOMATIQUE

**Année Scolaire : 2010-2011**

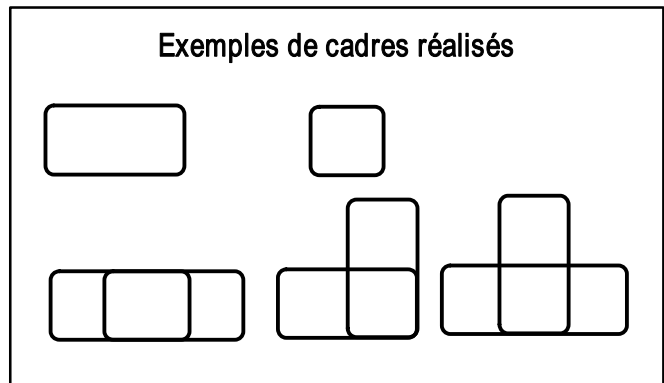


# 1- PRÉSENTATION :

Le système à étudier permet de produire automatiquement différents modèles de cadres métalliques en fer rond (de diamètre 6 à 10 mm) utilisés pour armer les poutres et les poteaux en béton.



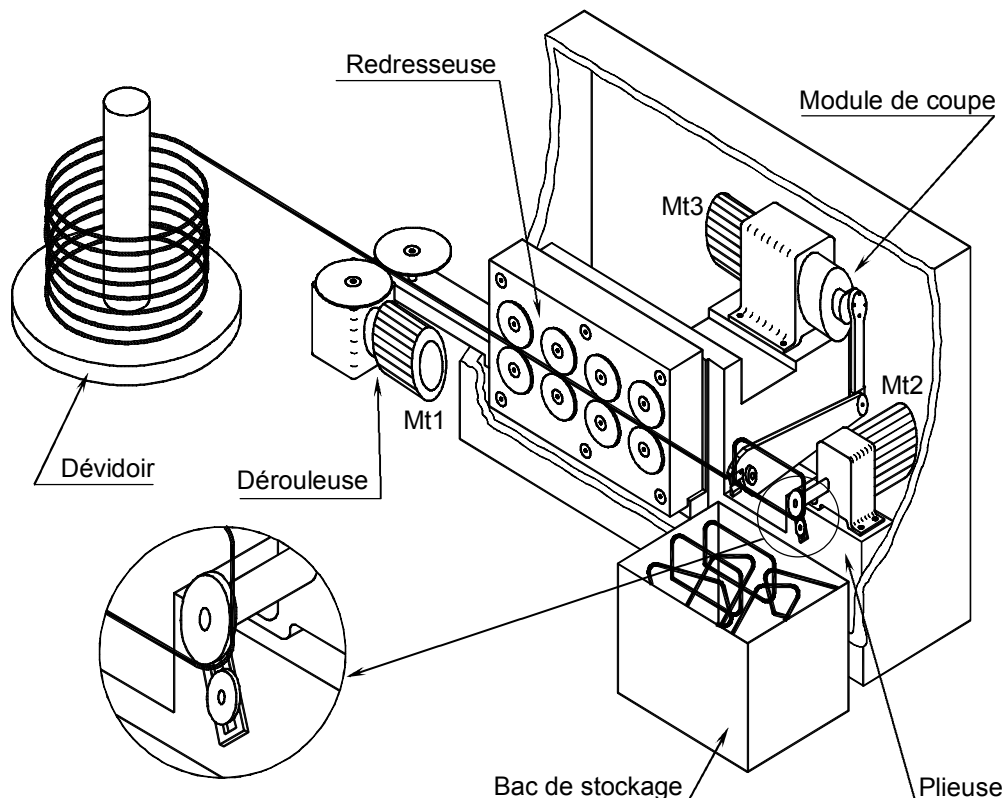
**Figure 1**



La cadreuse (figure 1 et figure 2) est constituée principalement:

- d'un dévidoir à axe vertical recevant le rouleau de fer rond;
- d'une dérouleuse permettant d'avancer le fer rond à vitesse réglable selon la nécessité;
- d'une redresseuse permettant de redresser le fer rond;
- d'une plieuse permettant de façonner le fer rond sous la forme désirée;
- d'un module de coupe permettant de couper le fer rond une fois que l'opération de pliage est terminée;
- d'un bac assurant le stockage des cadres réalisés.

**Figure 2**



## 2- FONCTIONNEMENT :

### a- Réalisation d'un cadre

La mise en place du rouleau de fer rond sur le dévidoir se fait manuellement. L'appui sur le bouton de mise en marche  $S_0$ , provoque la rotation du moteur  $Mt_1$  pour faire avancer le fer rond vers la plieuse par l'intermédiaire de la redresseuse. Chaque fois que le fer rond arrive à la plieuse, avec un dépassement bien déterminé, l'opération de pliage se réalise, selon le modèle choisi, grâce au moteur  $Mt_2$ .

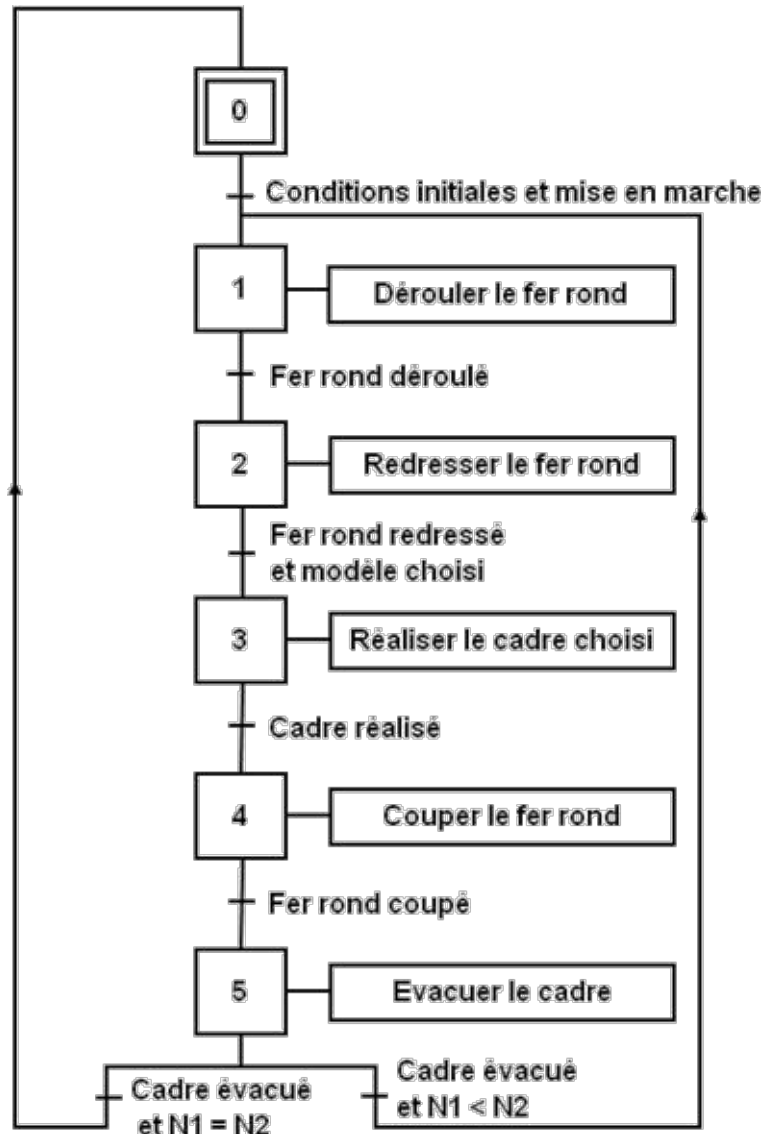
Une fois le cadre est réalisé, un module de coupe entraîné par le moteur  $Mt_3$ , coupe le cadre qui chute dans le bac de stockage.

### b- Description temporelle

Le fonctionnement de la cadreuse est décrit par le **GRAFSET** d'un point de vue du système ci-contre.

**N1**: nombre de cadres qu'on désire réaliser,

**N2**: nombre de cadres réalisés.

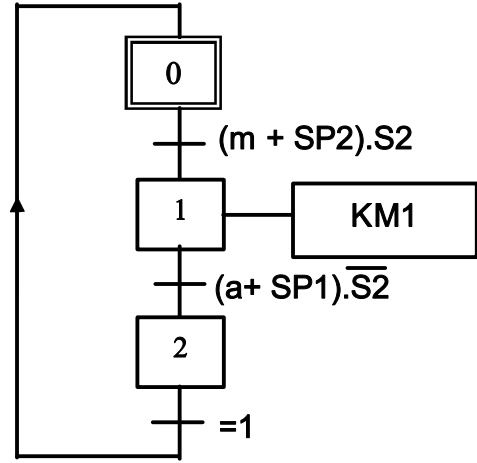


## 3- DOCUMENT TECHNIQUE DU CONSTRUCTEUR MICROCHIP :

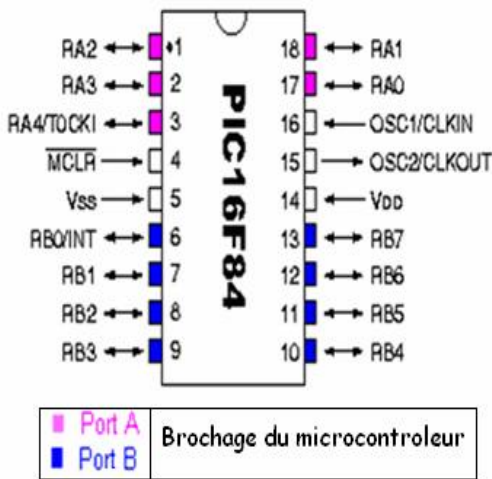
	ROM en octets	RAM en octets	EEPROM en octets	Fmax en MHz	Type mémoireprogramme	E / S	Boîtier
12C508	512x12	25	-	4	EPROM OU EEPROM	6	8 pines
16C72A	2048x14	128	-	20	EPROM OU EEPROM	22	28 pines
16F84A	1024x14	68	64	10	FLASCH	13	18 pines
16F628	2028x14	224	128	10	FLASCH	16	18 pines
16F876	8192x14	368	256	20	FLASCH	22	28 pines
16F83	512x14	36	64	10	FLASCH	13	18 pines
16CR83	512X14	36X8	-	20	ROM	13	
16CR84	1KX14	68X8	-	20	ROM	13	



4- GRAFSET PC DU MOTEUR MT1 :



5- CARACTÉRISTIQUE DU MICROCONTROLEUR :



- VSS, VDD : Alimentation
- OSC1 et OSC2 : Horloge
- RA0-RA4 : Port A
- RB0-RB7 : Port B
- T0CKL : Entrée de comptage
- INT : Entrée d'interruption
- MCLR : Reset « 0V »

ENTRÉES		SORTIES	
m	RB0	KM1	RA0
a	RB1		
SP1	RB2		
SP2	RB3		
S2	RB4		

AFFECTATIONS DES ENTRÉES /SORTIES POUR LE PIC 16F84A

6- CIRCUIT DE PUISSANCE DU MOTEUR MT3 :

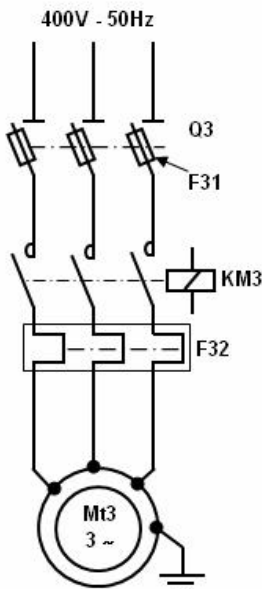


Tableau de choix des moteurs asynchrones triphasés fermés  
IP 55 - 50HZ -Classe F - ΔT 80 K 230 VΔ/400 V Y - S1

	Puissance nominale	Vitesse nominale	Moment nominal	Intensité nominale	Facteur de puissance	Rendement
	$P_N$ KW	$N_N$ tr/min	$M_N$ N.m	$I_{N(400V)}$ KW	$\cos\phi$	$\eta$ %
FLS80L	0.25	950	2.51	0.8	0.74	60.3
FLS80L	0.37	940	3.76	1.2	0.74	61.0
FLS80L	0.55	955	5.5	1.8	0.64	65.0
FLS90S	0.75	940	7.62	2.1	0.80	65.2
FLS90S	1.1	940	11.2	2.7	0.81	72.5
FLS100LK	1.5	955	15	3.5	0.78	78.3



## 7- FONCTIONNEMENT DU MODULE DE COUPE :

Le dessin d'ensemble (page 5/5 du dossier technique) représente le module de coupe dans la position basse du couteau mobile; la cisaille (formée par le couteau mobile et le couteau fixe) est fermée.

Le moteur  $Mt_3$  communique son mouvement de rotation à l'arbre à excentrique 9 par l'intermédiaire d'un réducteur 3.

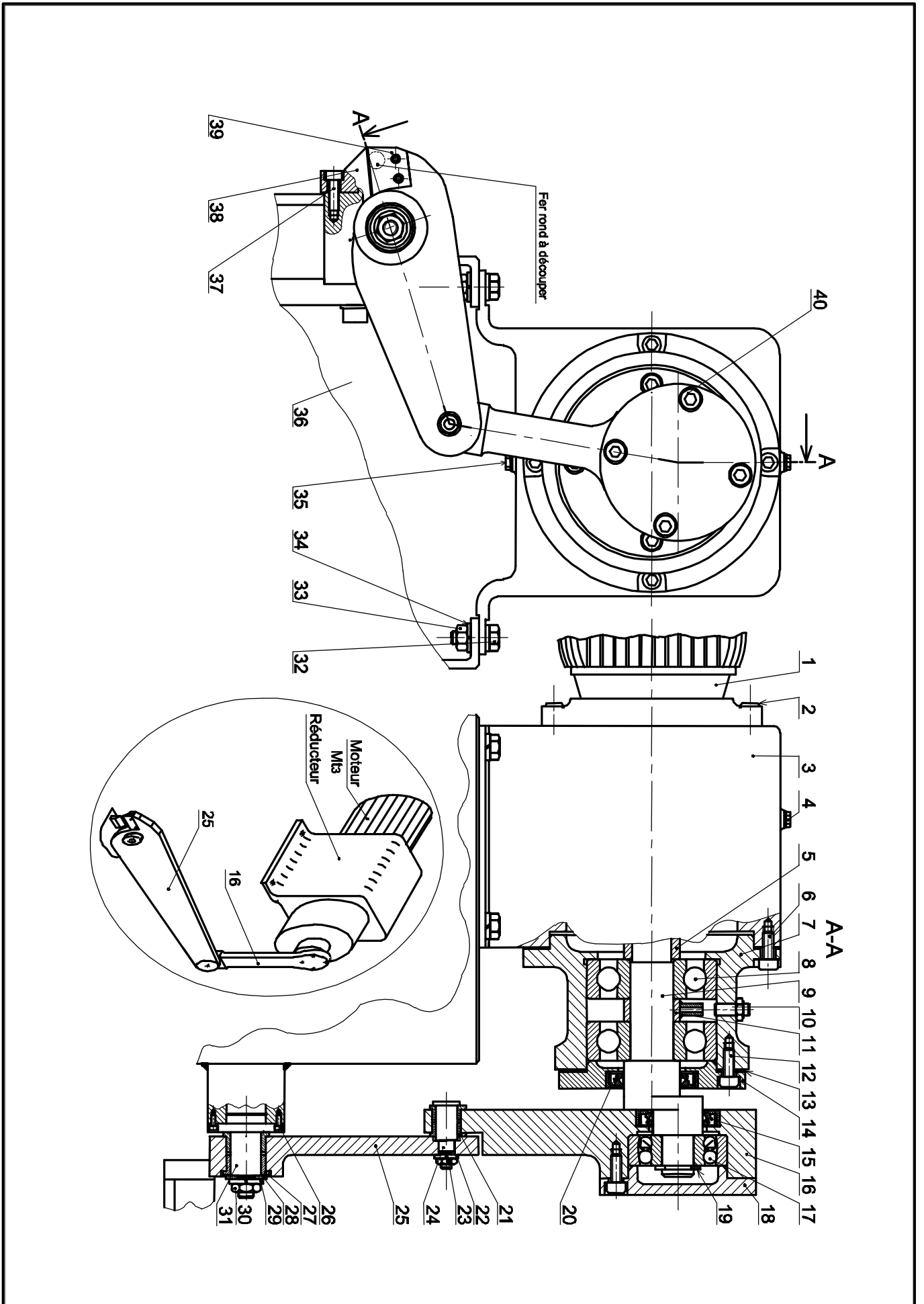
La rotation de l'arbre 9 est transformée en un mouvement angulaire alternatif du levier porte couteau mobile 25 grâce à l'excentrique (réalisé sur l'arbre 9) et la bielle 16.

Pour exécuter un cycle de coupe, le couteau mobile 39 solidaire du levier 25 réalise un mouvement oscillant autour de l'axe 31. Le détecteur 10 indique la fin de coupe d'un cadre réalisé.

## 8- NOMENCLATURE :

40	4	Vis à tête cylindrique à six pans creux, M10-30		
39	1	Couteau mobile		
38	1	Couteau fixe		
37	2	Vis à tête cylindrique à six pans creux, M8-30		
36	1	Bâti	EN-GJL-200	
35	1	Vis à tête hexagonale, M8-15		
34	4	Rondelle Grower		
33	4	Ecrou hexagonal		
32	4	Vis à tête hexagonale M12-35		
31	1	Axe fixe	C60	
30	1	Ecrou hexagonal		
29	1	Rondelle Grower		
28	1	Rondelle plate	C60	
27	2	Coussinet à collerette	CuSn9P	
26	4	Vis à tête cylindrique à six pans creux, M5-12		
25	1	Levier porte couteau mobile	C 22	
24	1	Axe	C 60	
23	1	Ecrou hexagonal		
22	1	Rondelle Grower		
21	2	Coussinet à collerette	CuSn9P	
20	1	Joint à deux lèvres		
19	1	Anneau élastique pour arbre		
18	1	Couvercle	S 235	
17	1	Roulement à deux rangées de billes à rotule		
16	1	Bielle	C 45	
15	1	Joint à deux lèvres		
14	1	Couvercle	S 235	
13	1	Joint d'étanchéité		
12	4	Vis à tête cylindrique à six pans creux, M10-30		
11	1	Bague	S 235	
10	1	Détecteur		
9	1	Arbre à excentrique	35 Cr Mo 4	
8	2	Roulement à billes à contact radial		
7	1	Boîtier	S 235	
6	4	Vis à tête cylindrique à six pans creux, M10-30		
5	1	Bague	S 235	
4	1	Vis à tête hexagonale M10-16		
3	1	Réducteur		
2	4	Vis à tête cylindrique à six pans creux, M12-10		
1	1	Moteur $Mt_3$		
Rep	Nb	Désignation	Matière	Observations
Echelle : 1:3		<b>MODULE DE COUPE (Couteau mobile en position Basse)</b>		







# LABORATOIRE MÉCANIQUE DE KORBA

## DEVOIR DE SYNTHÈSE N°3

Proposé par : M<sup>r</sup> Ben Abdallah Marouan

Pour la date de : 13-Mai-2011

### SYSTÈME D'ÉTUDE

# " CADREUSE AUTOMATIQUE "

N.B : Aucune documentation n'est autorisée

Nom & Prénom : ..... N° ... Classe :4<sup>ème</sup> ScT3

Note : / 20

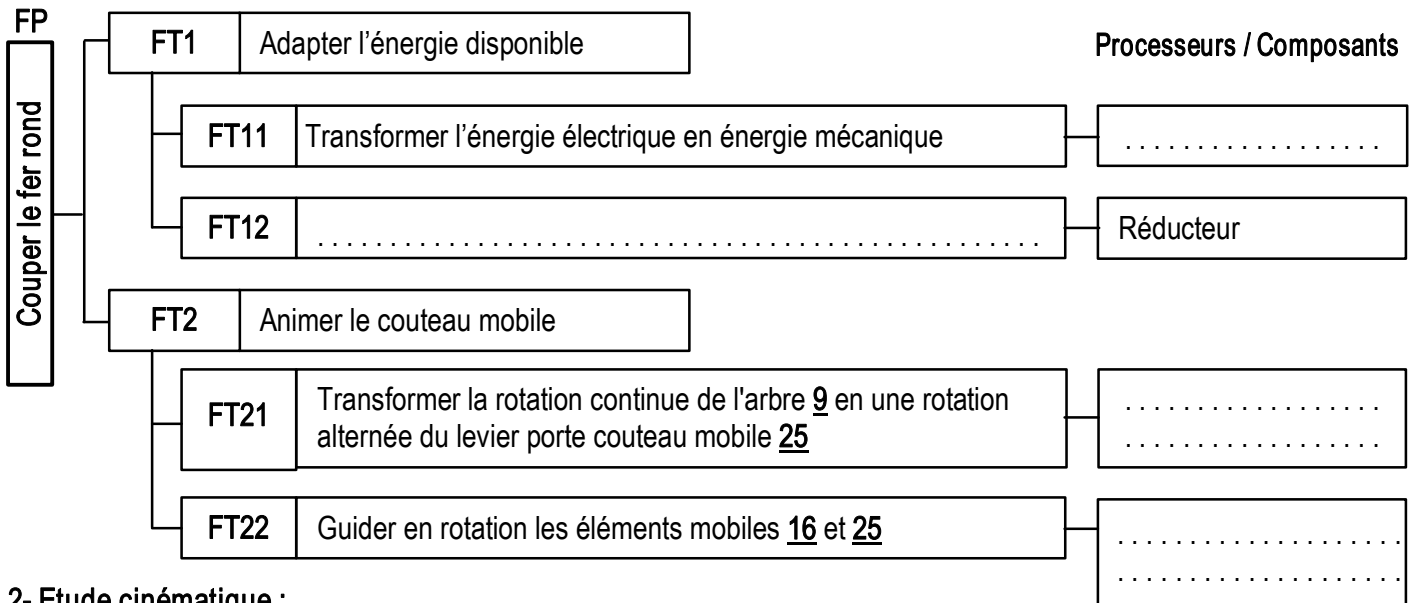
.....  
.....

## A - PARTIE GENIE MECANIQUE

### 1- Etude de la transmission du module de coupe :

En se référant au dossier technique (pages 4/5 et 5/5)

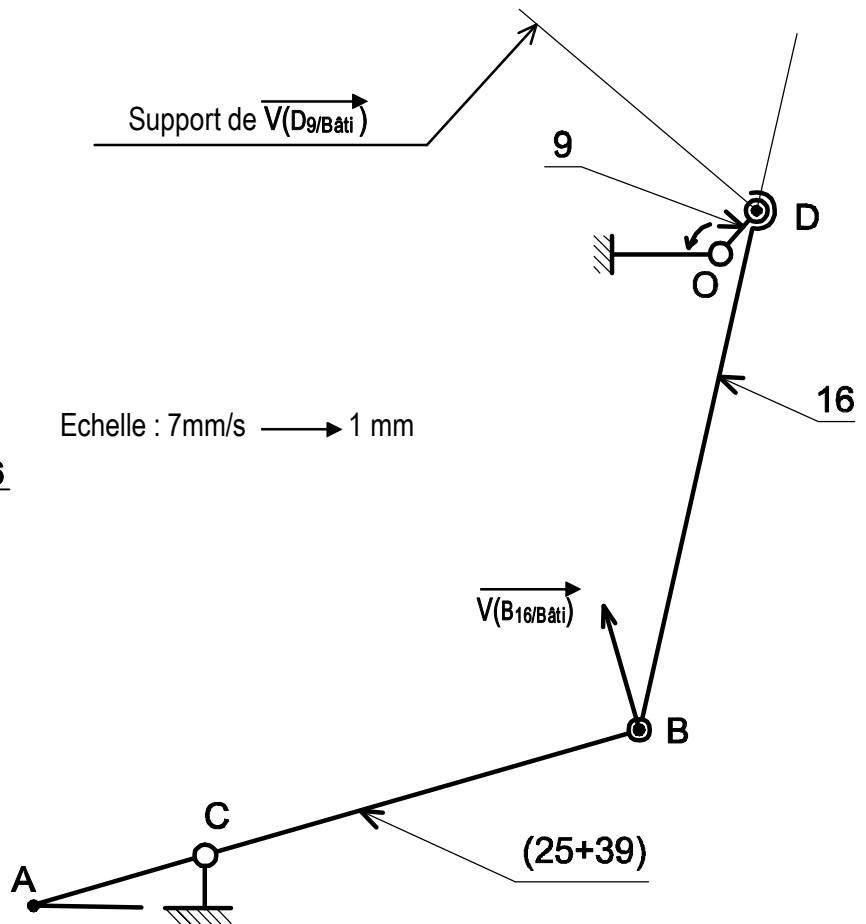
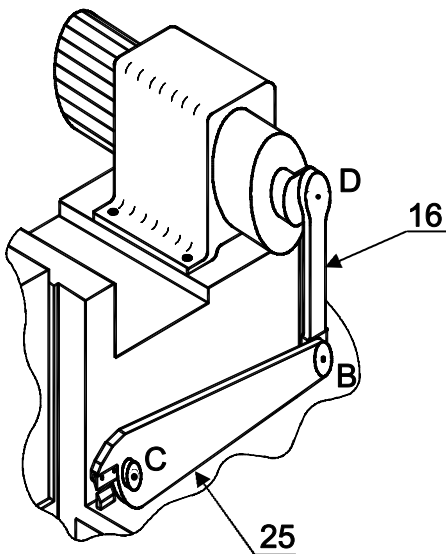
1-1 Compléter le diagramme FAST relatif à la fonction de service "Couper le fer rond".



### 2- Etude cinématique :

Dans cette partie, on demande de choisir le **moteur Mt<sub>3</sub>** à utiliser pour le module de coupe.

Le schéma cinématique ci-dessous représente les éléments assurant l'entraînement du levier porte couteau mobile 25.



Pendant la phase de coupe, pour une position donnée, la vitesse  $\| \vec{V}(B_{16}/bâti) \| = 119 \text{ mm/s}$ .





2-1 Représenter, sur le schéma de la page 1/4 du dossier réponses, le vecteur vitesse  $V(D_9/bâti)$  et déterminer sa valeur en utilisant la méthode d'équiprojectivité.

.....  
 .....

$\vec{V}(D_9/bâti) = \dots\dots\dots \text{ mm/s}$

2-2 Calculer la vitesse de rotation de l'arbre excentré **9** sachant que l'excentricité OD est  $e = 26 \text{ mm}$ .

.....  
 .....

$N_9 = \dots\dots\dots$

2-3 On prendra pour la suite : vitesse de rotation  $N_9 = 78 \text{ tr/min}$ .

Sachant que : - le couple appliqué sur l'arbre **9** est  $C_9 = 68,5 \text{ Nm}$ .

- le rapport de réduction du réducteur  $r = 1/12$  ; le rendement du réducteur  $\eta = 0,9$

2-3-1 Calculer la vitesse de rotation du moteur.

.....  
 .....

$N_m = \dots\dots\dots$

2-3-2 Calculer la puissance  $P_m$  du moteur

.....  
 .....

$P_m = \dots\dots\dots$

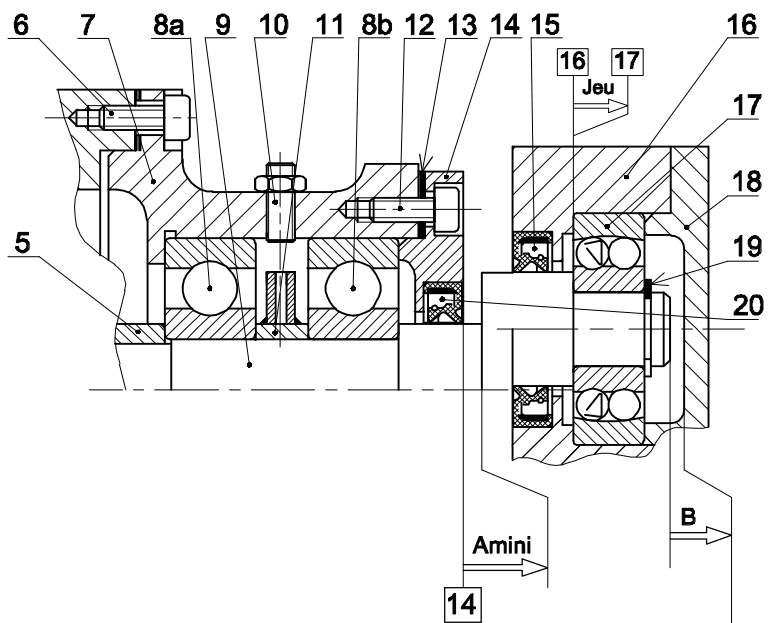
2-3-3 En se référant au dossier technique page 3/5, choisir le moteur qui convient en précisant sa puissance et sa vitesse de rotation.

Puissance nominale : .....	Vitesse nominale : .....
----------------------------	--------------------------

**3- Guidage de l'arbre à excentrique 9**

3-1 La condition **B** est elle mini ou maxi? Justifier.

.....  
 .....



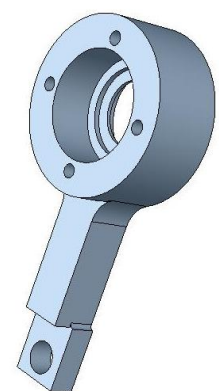
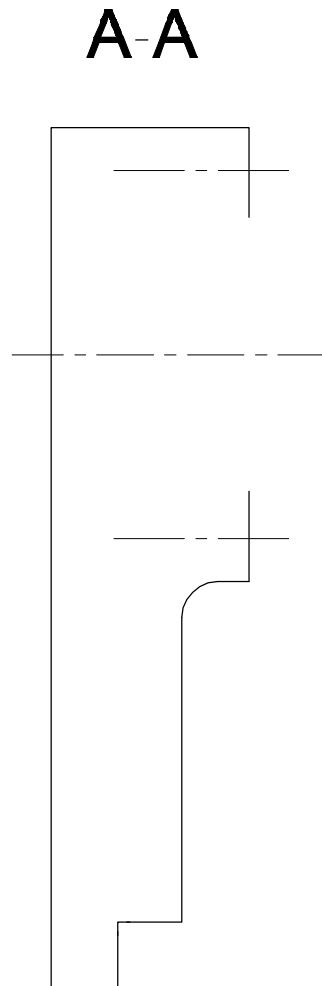
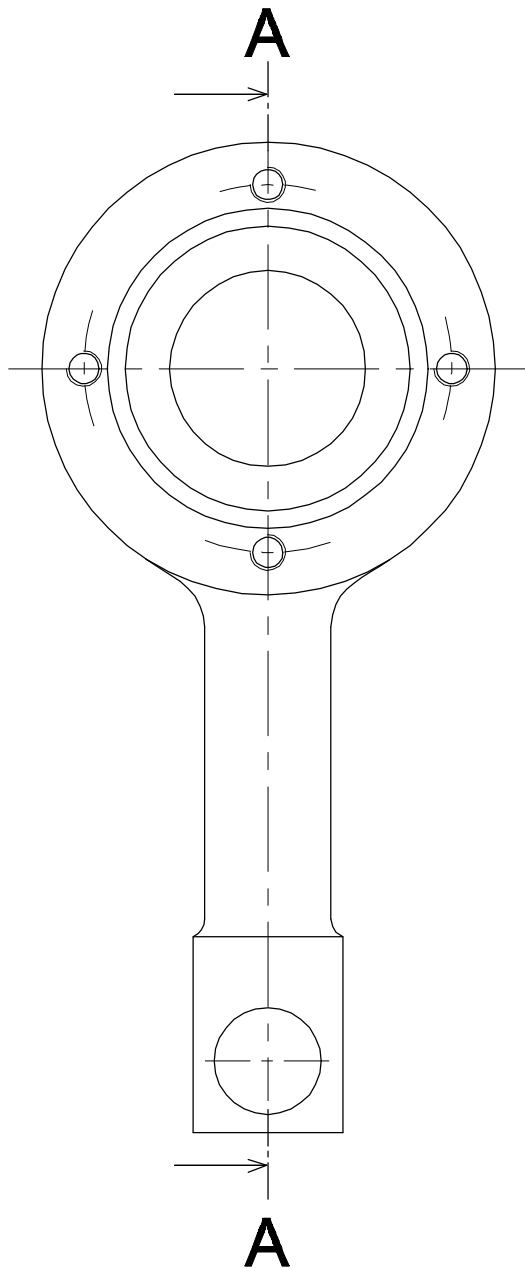
3-2 Tracer les chaînes de cotes relatives aux conditions **Amini** et **B** :

**4- Définition graphique de la bielle 16**

En se référant au dessin d'ensemble du module de coupe et à sa nomenclature (dossier technique pages 4/5 et 5/5),

4-1 compléter le dessin de définition de la bielle **16** à l'échelle **2/3** par la vue de face en coupe A-A (sans détails cachés);

4-2 indiquer les conditions géométriques nécessaires aux montages du roulement **17** et du joint à lèvres **15**.



↑  
**Bielle 16 en 3D**

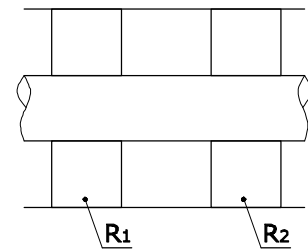
**Echelle 2:3**



**5- Conception d'un guidage de rotation par roulement:**

Le guidage en rotation de levier porte couteau mobile **25** est assuré par deux coussinets à collerette **27**. Les efforts axiaux appliqués sur l'arbre sont importants, on désire remplacer ces coussinets, par deux roulements à une **rangée de billes à contact oblique**, type BT, R<sub>1</sub> et R<sub>2</sub>.

5-1 Compléter le schéma ci-contre en indiquant le symbole des roulements et l'emplacement des arrêts en translation des bagues intérieures et extérieures.



5-2 Quel type de montage s'agit-il ?

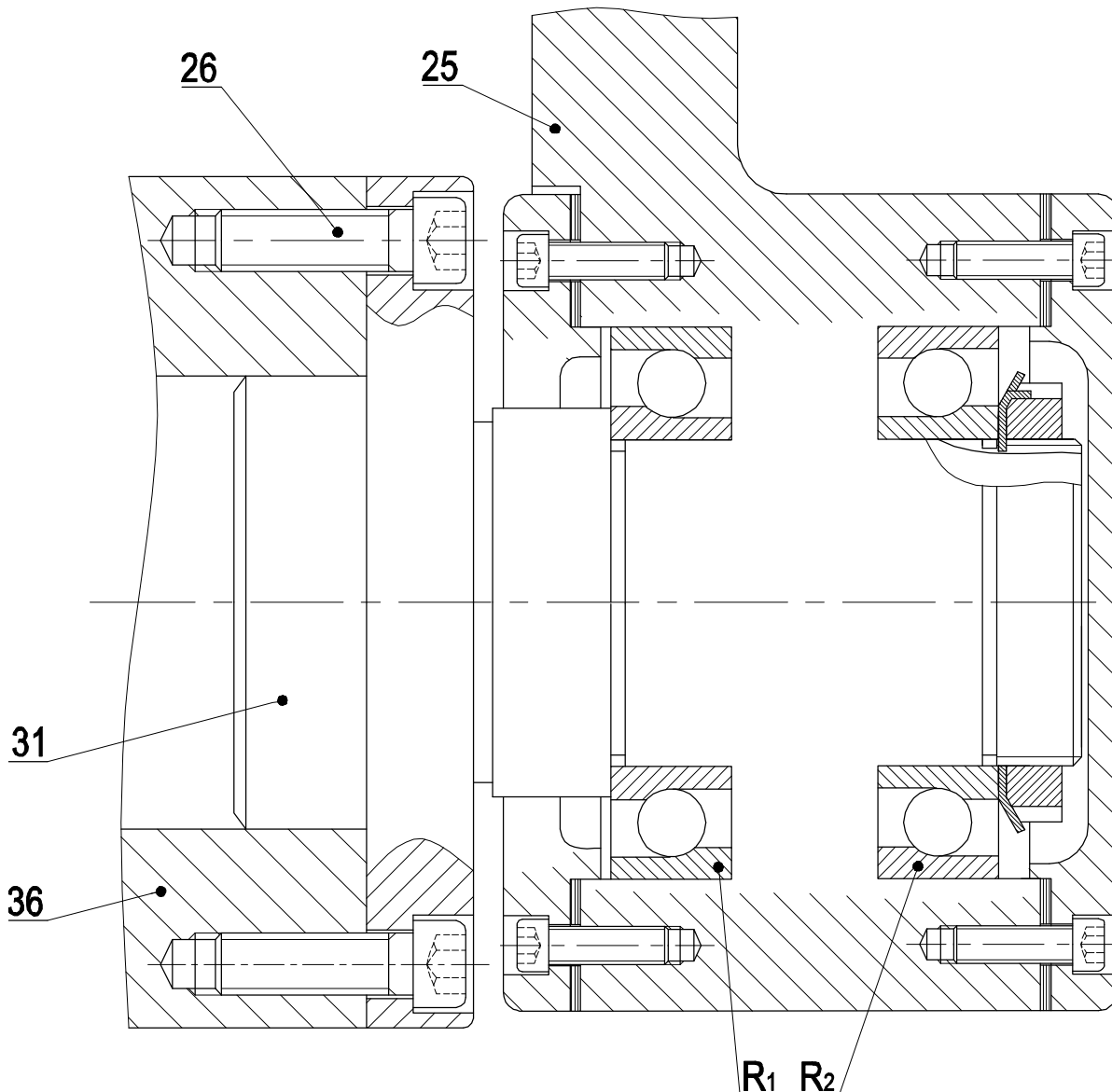
Montage en «X»	Montage en «O»	
----------------	----------------	--

5-3 Représenter, à l'échelle du dessin ci-dessous, la nouvelle solution on :

- Assure le montage des roulements.
- Assure l'étanchéité cotée R<sub>1</sub> par joint à lèvres (Symboles).

5-4 Indiquer les ajustements nécessaires au montage des roulements Type BT.

**Echelle 4:3**





# LABORATOIRE MÉCANIQUE DE KORBA

## DEVOIR DE SYNTHÈSE N°3

Proposé par : M<sup>r</sup> Ben Abdallah Marouan

Pour la date de : 13-Mai-2011

### SYSTÈME D'ÉTUDE

# " CADREUSE AUTOMATIQUE "

N.B : Aucune documentation n'est autorisée

**CORRECTION**

Nom & Prénom : ..... Classe : 4<sup>ème</sup> ScT3

Date : / 20

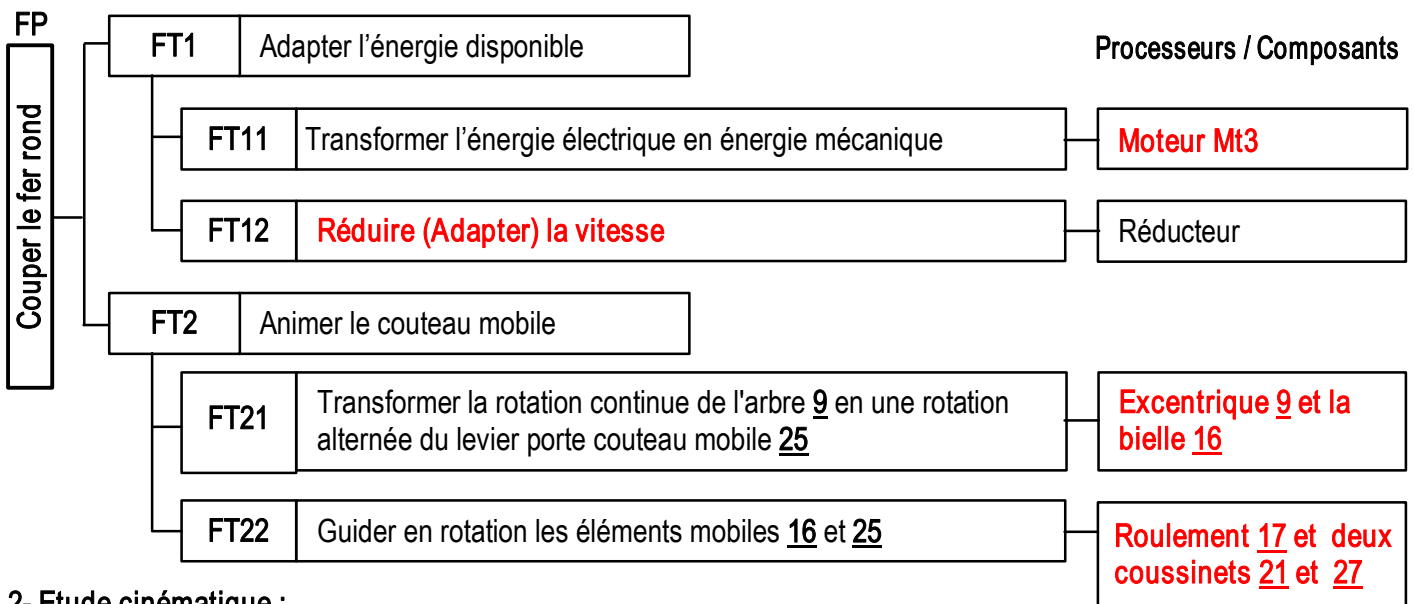
-----  
-----

## A - PARTIE GENIE MECANIQUE

### 1- Etude de la transmission du module de coupe :

En se référant au dossier technique (pages 4/5 et 5/5)

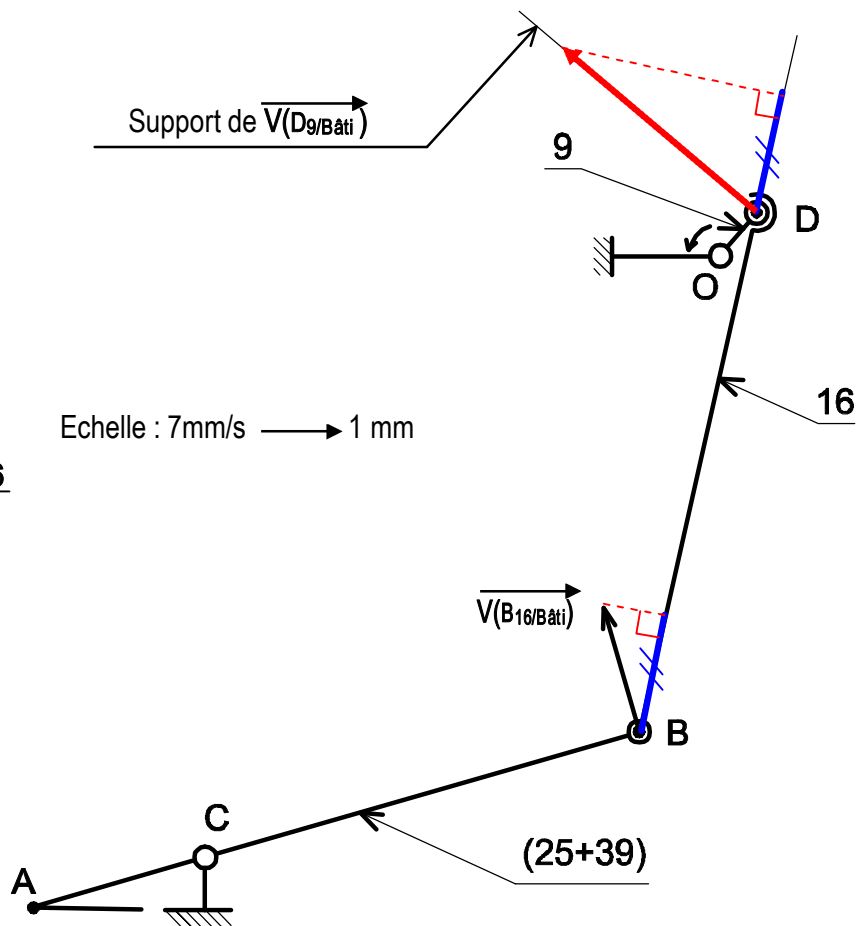
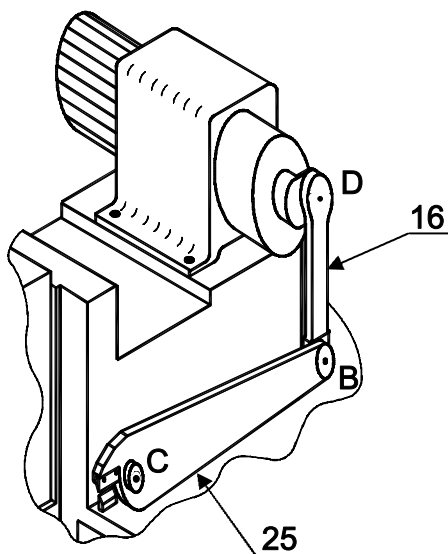
1-1 Compléter le diagramme FAST relatif à la fonction de service "Couper le fer rond".



### 2- Etude cinématique :

Dans cette partie, on demande de choisir le moteur Mt<sub>3</sub> à utiliser pour le module de coupe.

Le schéma cinématique ci-dessous représente les éléments assurant l'entraînement du levier porte couteau mobile 25.



Pendant la phase de coupe, pour une position donnée, la vitesse  $\| \vec{V}(B_{16}/bâti) \| = 119 \text{ mm/s}$ .



2-1 Représenter, sur le schéma de la page 1/4 du dossier réponses, le vecteur vitesse  $V_{(D_9/bâti)}$  et déterminer sa valeur en utilisant la méthode d'équiprojectivité.

...  $\|\vec{V}_{(D_9/bâti)}\| \rightarrow 34 \text{ mm} \Rightarrow$  selon l'échelle

$\|\vec{V}_{(D_9/bâti)}\| = 238 \text{ mm/s}$

2-2 Calculer la vitesse de rotation de l'arbre excentré 9 sachant que l'excentricité OD est  $e = 26 \text{ mm}$ .

.. On a  $V_9 = OD \cdot W_9$  avec  $OD = e$  et  $W_9 = \pi \cdot N_9 / 30$ .

..  $\Rightarrow V_9 = e \cdot \pi \cdot N_9 / 30 \Leftrightarrow N_9 = 30 \cdot V_9 / (e \cdot \pi)$

$N_9 = 87 \text{ tr/mn} \dots$

.. AN:  $N_9 = 30 \times 238 / (\pi \times 26) = 87,45 \text{ tr/mn}$ .

2-3 On prendra pour la suite : vitesse de rotation  $N_9 = 78 \text{ tr/min}$ .

Sachant que : - le couple appliqué sur l'arbre 9 est  $C_9 = 68,5 \text{ Nm}$ .

- le rapport de réduction du réducteur  $r = 1/12$  ; le rendement du réducteur  $\eta = 0,9$

2-3-1 Calculer la vitesse de rotation du moteur.

Le rapport de réduction du réducteur  $r = N_9 / N_m \Leftrightarrow N_m = N_9 / r$

... AN :  $N_m = 12 \times 78 = 936 \text{ tr/mn}$

$N_m = 936 \text{ tr/mn} \dots$

2-3-2 Calculer la puissance  $P_m$  du moteur

On a  $P_9 = C_9 \cdot W_9$  avec  $W_9 = \pi \cdot N_9 / 30$  et  $P_9 = P_m \cdot \eta \Leftrightarrow P_m = P_9 / \eta$

$P_m = C_9 \cdot \pi \cdot N_9 / (30 \cdot \eta)$ . AN :  $P_m = 68,5 \times \pi \times 78 / (30 \times 0,9) = 621,37 \text{ W}$

$P_m = 621 \text{ W} \dots$

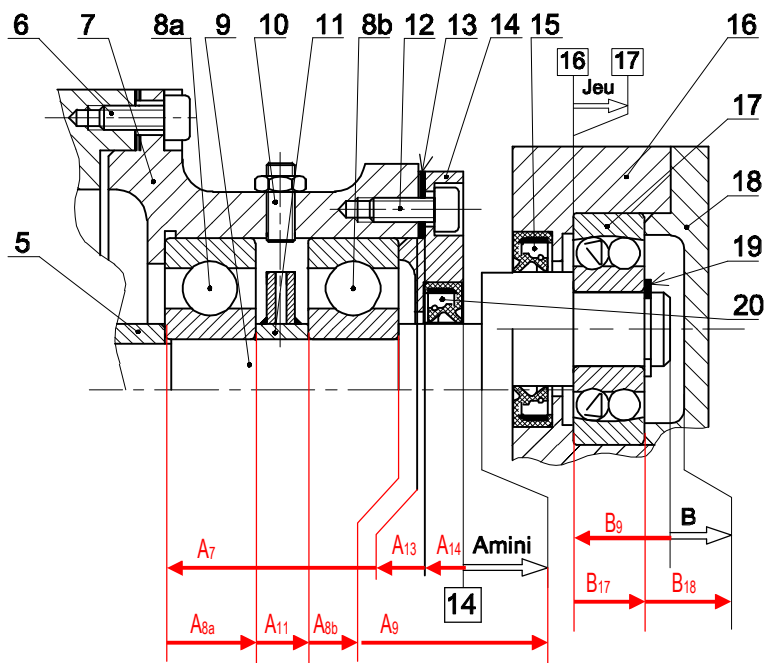
2-3-3 En se référant au dossier technique page 3/5, choisir le moteur qui convient en précisant sa puissance et sa vitesse de rotation.

Puissance nominale : <b>750 W</b> .....	Vitesse nominale : <b>940 tr/mn</b> .....
---	---

### 3- Guidage de l'arbre à excentrique 9

3-1 La condition B est elle mini ou maxi? Justifier.

La condition B est mini à cause de l'existence du jeu entre 16 et 17 (la bielle 16 est poussée vers la gauche).



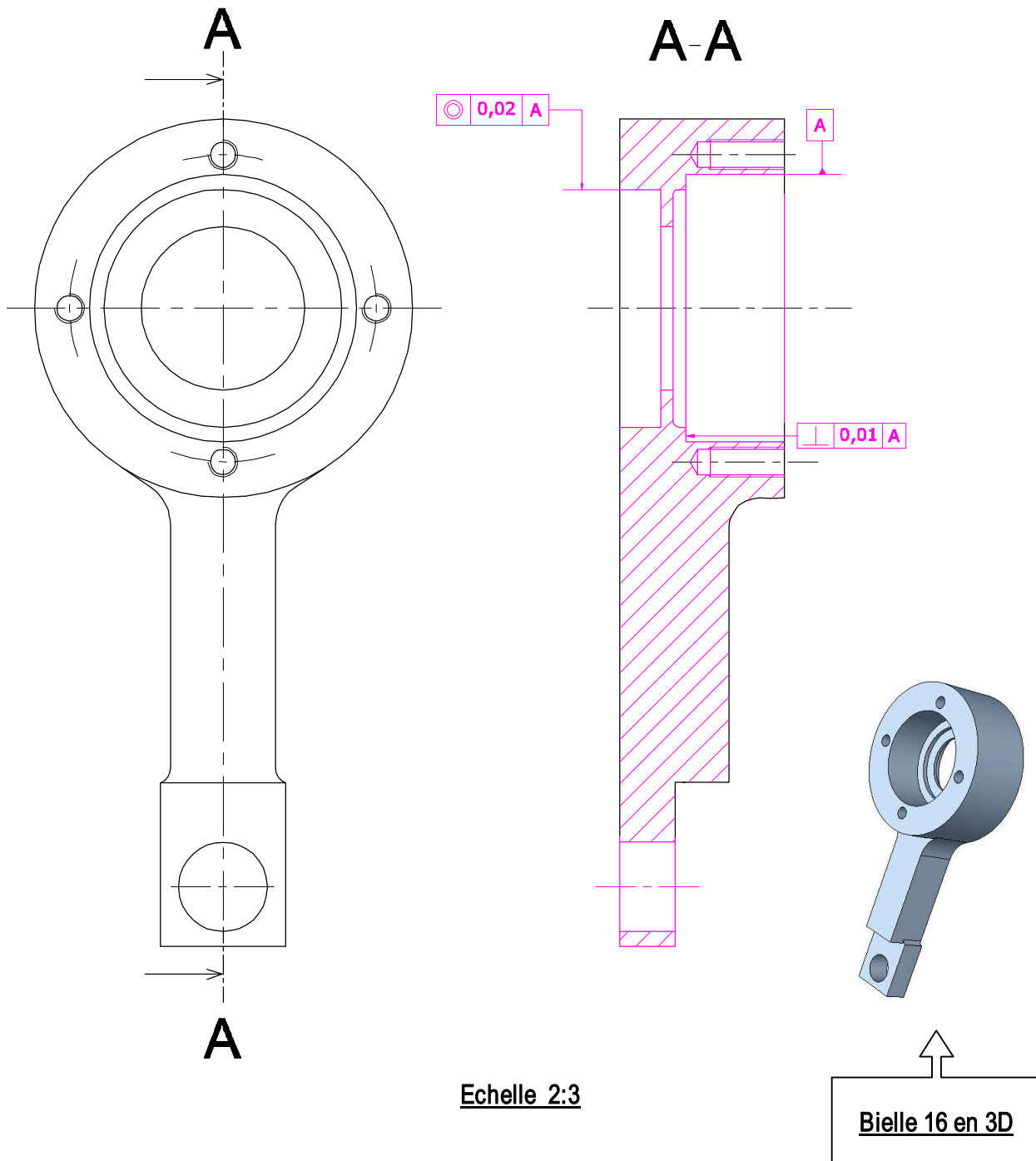
3-2 Tracer les chaînes de cotes relatives aux conditions Amini et B :

**4- Définition graphique de la bielle 16**

En se référant au dessin d'ensemble du module de coupe et à sa nomenclature (dossier technique pages 4/5 et 5/5),

4-1 compléter le dessin de définition de la bielle **16** à l'échelle **2/3** par la vue de face en coupe A-A (sans détails cachés);

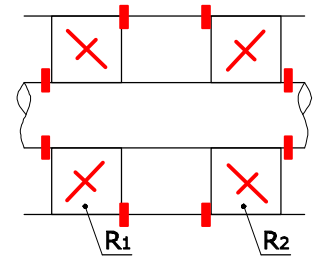
4-2 indiquer les conditions géométriques nécessaires aux montages du roulement **17** et du joint à lèvres **15**.



### 5- Conception d'un guidage de rotation par roulement:

Le guidage en rotation de levier porte couteau mobile **25** est assuré par deux coussinets à collerette **27**. Les efforts axiaux appliqués sur l'arbre sont importants, on désire remplacer ces coussinets, par deux roulements à une **rangée de billes à contact oblique**, type BT,  $R_1$  et  $R_2$ .

5-1 Compléter le schéma ci-contre en indiquant le symbole des roulements et l'emplacement des arrêts en translation des bagues intérieures et extérieures.



5-2 Quel type de montage s'agit-il ?

Montage en «X»	Montage en «O»	✓
----------------	----------------	---

5-3 Représenter, à l'échelle du dessin ci-dessous, la nouvelle solution on :

- Assure le montage des roulements.
- Assure l'étanchéité cotée  $R_1$  par joint à lèvres (Symboles).

5-4 Indiquer les ajustements nécessaires au montage des roulements Type BT.

Echelle 4:3

