



# LABORATOIRE MECANIQUE DE KORBA

## DEVOIR DE SYNTHESE N°3

Système D'étude :

### UNITE FLEXIBLE D'USINAGE

Pour la Date de : 10 Mai 2012

Proposé par M<sup>r</sup> Ben Abdallah Marouan

#### **A- DOSSIER TECHNIQUE**

- I- MISE EN SITUATION :
- II- CONSTITUTION DU SYSTEME :
- III- DESCRIPTION DE FONCTIONNEMENT :
- IV - MOTORISATION DE L'UNITE DE TARAUDAGE :

#### **B- DOSSIER REPONSE**

- I- ANALYSE FONCTIONNELLE : (1,5 points)
- II- ÉTUDE CINEMATIQUE : (2 points)
- III- ÉTUDE DU LIMITEUR DE COUPLE : (2 points)
- IV- ÉTUDE DE LA TRANSMISSION : (4 points)
- V- ÉTUDE DE LA TORSION DE L'ARBRE 14 : (2,25 points)
- VI- COTATION FONCTIONNELLE : (3,25 points)
- VII- CONCEPTION : (5 points)

(Aucun document n'est autorisé. Les calculatrices sont autorisées)

Nom & Prénom : ..... N° ... Classe : 4<sup>ème</sup> Sciences Techniques 2

Note : ..... / 20

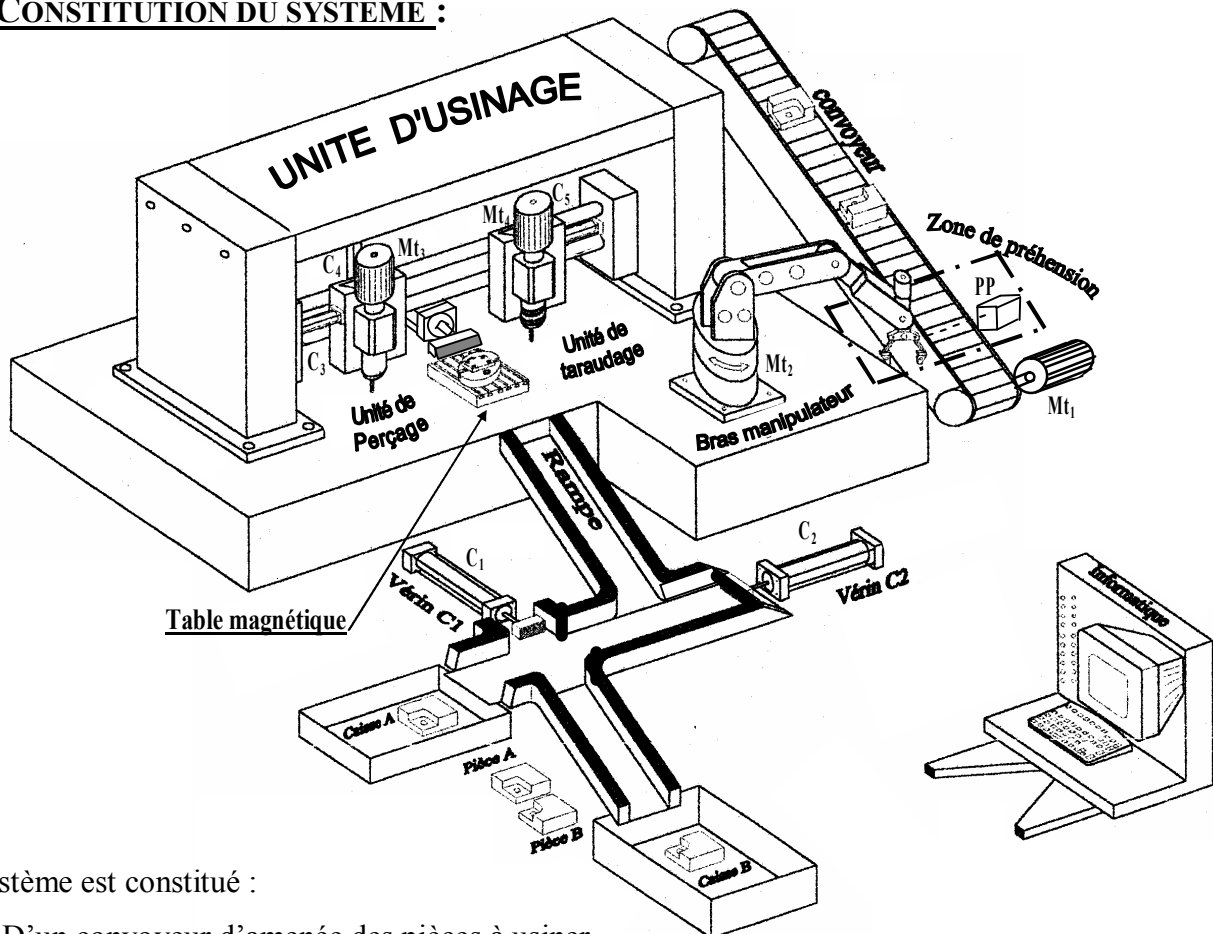
-----  
-----

## A- DOSSIER TECHNIQUE

### I- MISE EN SITUATION :

Le système à étudier fait partie d'un atelier de fabrication de pièces mécaniques destinées à l'industrie automobile.  
 Cette unité est utilisée pour réaliser un trou taraudé sur deux types de pièces « Gauches et droites » pour la suspension arrière d'un véhicule.

### II- CONSTITUTION DU SYSTEME :



Le système est constitué :

- ❖ D'un convoyeur d'amenée des pièces à usiner
- ❖ D'un bras manipulateur pour le transfert des pièces du convoyeur à la table magnétique
- ❖ D'une unité de perçage
- ❖ D'une unité de taraudage
- ❖ D'une unité de tri et d'évacuation

### III- DESCRIPTION DE FONCTIONNEMENT :

Le système étant à l'état initial, l'action sur le **bouton départ cycle S<sub>1</sub>** met en marche le convoyeur d'amenée des pièces grâce au **moteur asynchrone Mt<sub>1</sub>**. L'arrivée d'une pièce dans la zone de préhension provoque l'arrêt du convoyeur et autorise le bras manipulateur grâce au **moteur pas à pas Mt<sub>2</sub>** de transférer cette pièce sur la table magnétique où elle sera maintenue en position. Le cycle de perçage suivant est déclenché:

- Déplacement latéral de l'outil grâce au **vérin C<sub>3</sub>**.
- Rotation de l'outil grâce au **moteur asynchrone Mt<sub>3</sub>** et sa descente grâce au **vérin C<sub>4</sub>**.
- Retour de l'outil en position initiale.

La fin du cycle de perçage enclenche le cycle de taraudage suivant :

- Déplacement latéral de l'outil grâce au vérin C<sub>5</sub>.
- Animation de l'outil d'un mouvement hélicoïdal vers le bas grâce au moteur Mt<sub>4</sub> **à deux sens de rotation.**
- Animation de l'outil d'un mouvement hélicoïdal vers le haut.
- Retour de l'outil en position initiale

A la fin de l'usinage, la pièce est triée puis évacuée suivant son type:

- Si elle est droite, elle sera évacuée par le vérin C<sub>1</sub> sur la rampe qui la ramène dans la **caisse B**.
- Si elle est gauche, le vérin C<sub>2</sub> avance la pièce vers la **caisse A**.

Le cycle se répète automatiquement tant que les **caisses A et B** ne sont pas encore pleines (Informations fournies par deux capteurs de poids).

#### IV - MOTORISATION DE L'UNITE DE TARAUDAGE :

Le mécanisme de l'unité de taraudage est donné par la **page 3/8**.

Le moteur **Mt<sub>4</sub>** est muni d'un **frein** et un **inverseur**.

Son mouvement de rotation est sécurisé par un **limiteur de couple** et réduit par les deux couples d'engrenages cylindriques. Le **taraud 1** étant maintenu par le **mandrin à douille expansible 3**.

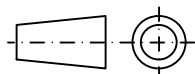
La descente et la montée de l'unité sont assurées par le système de transformation de mouvement qui prend mouvement à partir de l'**arbre intermédiaire 34**.

15	1	Couvercle	C55	30	1	Arbre (Vis)	25CD4				
14	1	Arbre primaire	25CD4	29	1	Glissière	C55	44	1	Vis à tête cylindrique	38C4
13	2	Roulement BC		28	1	Support	C55	43	1	Rondelle plate	38C4
12	1	Boîtier	A-U5GT	27	2	Coussinet	CuSn10P	42	1	Clavette parallèle	S235
11	1	Pignon	45SCD6	26	1	Roue dentée	45SCD6	41	1	Joint à lèvres	
10	1	Bague entretoise	S235	25	1	Pignon	45SCD6	40	2	Vis	38C4
9	1	Corps	A-U5GT	24	1	Plateau moteur	C55	39	2	Écrou	38C4
8	1	Roue dentée	45SCD6	23	1	Arbre moteur	25CD4	38	1	Coulisseau	CuSn10P
7	1	Roulement BC		22	1	Moteur	A-U5GT	37	1	Cale	C55
6	1	Couvercle	FGL200	21	4	Écrou	38C4	36	1	Écrou de démontage	S235
5	1	Broche	25CD4	20	16	Rondelle Belleville	55S7	35	1	Bague entretoise	S235
4	1	Mandrin porte pince	38C4	19	1	Plateau intermédiaire	C55	34	1	Arbre intermédiaire	25CD4
3	1	Pince	38C4	18	2	Garniture	Ferrédo	33	1	Roulement BC	
2	1	Écrou	38C4	17	4	Vis à tête hexagonale	38C4	32	1	Roulement BE	
1	1	Taraud		16	1	Plateau primaire	C55	31	1	Roue dentée	45SCD6
Rp	Nb	Désignation	Matière	Rp	Nb	Désignation	Matière	Rp	Nb	Désignation	Matière

Échelle : 1:1

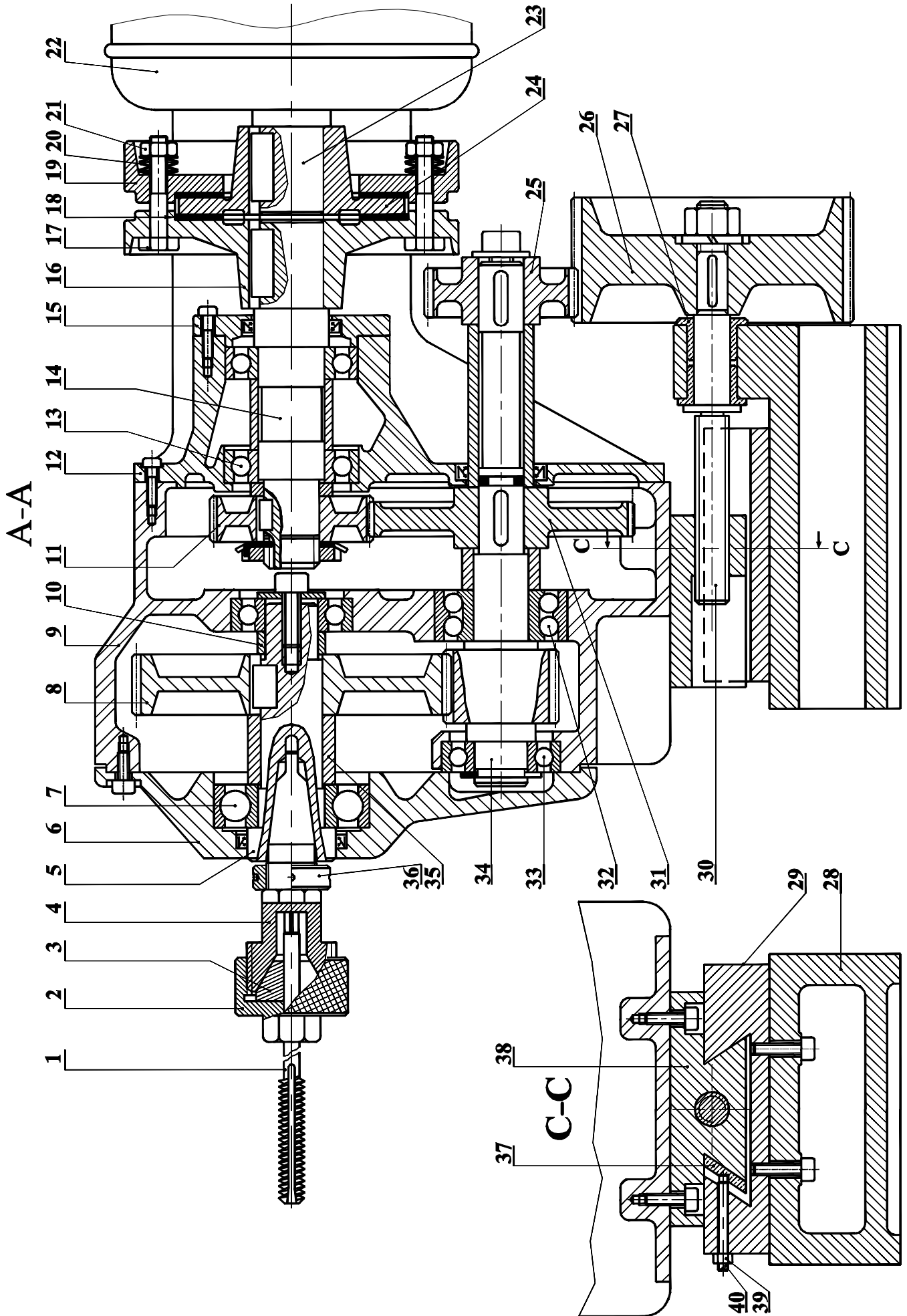
Laboratoire Mécanique de KORBA

Devoir de Synthèse N°3



## UNITE DE TARAUDAGE



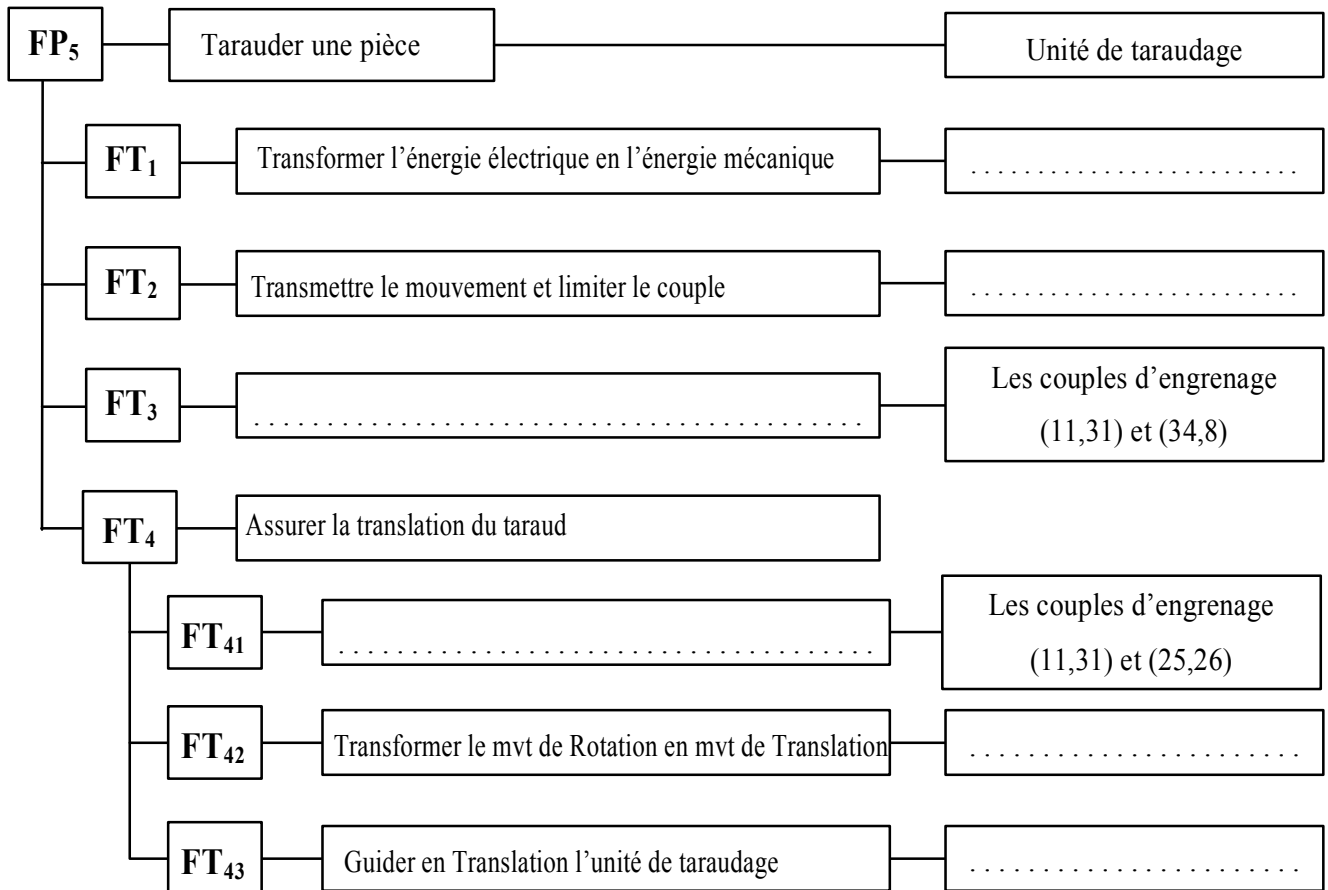


**B- DOSSIER REPONSE :**

**I- ANALYSE FONCTIONNELLE :** (1,5 points)

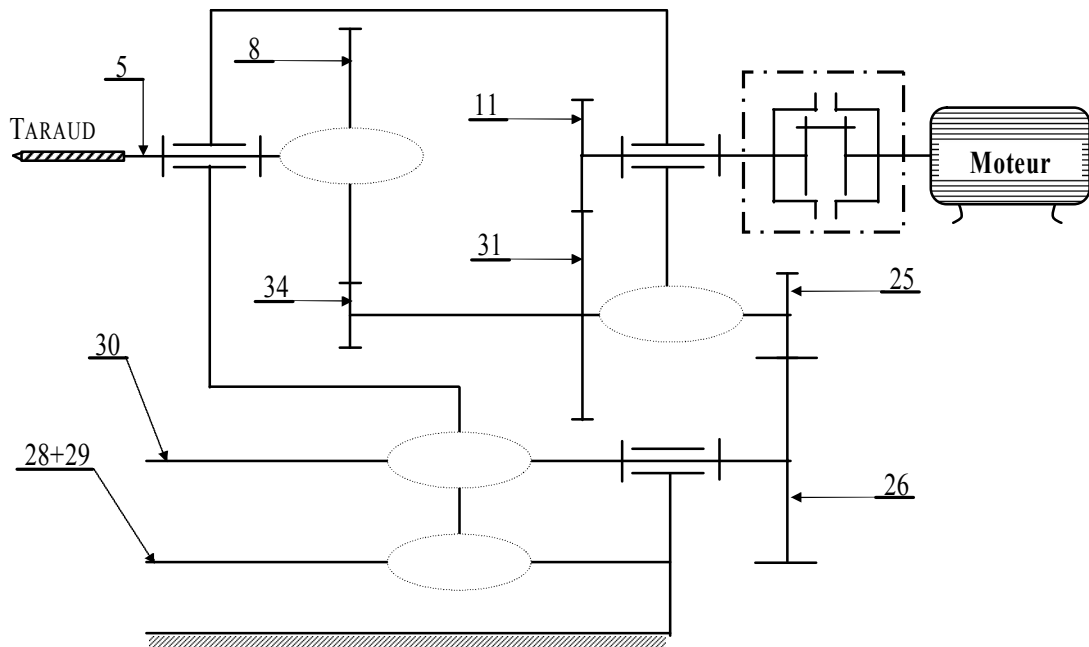
En se référant au dessin d'ensemble de l'unité de taraudage, voir page 3/8.

Compléter le F.A.S.T partiel suivant relatif à la fonction FP<sub>5</sub>: Tarauder une pièce.



**II- ÉTUDE CINEMATIQUE :** (2 points)

En se référant au dossier technique page 3/8, compléter le schéma cinématique suivant de l'unité de taraudage.



**III- ÉTUDE DU LIMITEUR DE COUPLE : (2 points)**

III.1- Donner le rôle des rondelles élastiques 20 : .....

III.2- Sachant que le couple maximal à transmettre par l'arbre 14 est  $C_t = 20 \text{ Nm}$  et que les dimensions du garniture 18 sont  $R = 50 \text{ mm}$ ,  $r = 35 \text{ mm}$  et que le coefficient de frottement est  $f = 0,4$ .

Calculer l'effort presseur nécessaire.

.....  
.....  
.....  $\|\vec{N}\| =$  .....

**IV- ÉTUDE DE LA TRANSMISSION : (4 points)**

Le moteur tourne à une vitesse  $N_m = 1000 \text{ tr/min}$ , les roues dentées 11, 31, 34 et 8 sont cylindriques à dentures droites de module  $m = 2 \text{ mm}$ .

Sachant que  $Z_{11} = 18 \text{ dents}$ ;  $Z_{31} = 35 \text{ dents}$ ;  $Z_{34} = 15 \text{ dents}$  et  $Z_8 = 38 \text{ dents}$ ,

IV.1- Chercher les deux entraxes  $a_{11-31}$  et  $a_{34-8}$ :

.....  $a_{11-31} =$  .....  
.....  $a_{34-8} =$  .....

IV.2- Calculer le rapport de transmission  $r_T$  entre le moteur et le taraud.

.....  $r_T =$  .....

IV.3- En déduire la vitesse de rotation du taraud  $N_T$ .

.....  $N_T =$  .....

IV.4- Sachant que le couple d'engrenages (25-26) a pour raison  $r_{25-26} = 1/2$

Calculer le rapport de transmission " $r_v$ " entre le moteur et la vis 30.

.....  $r_v =$  .....

IV.5- En déduire la vitesse de rotation de la vis 30 " $N_v$ ".

.....  $N_v =$  .....

IV.6- Calculer le nombre de tour effectuer par la vis 30 pour réaliser un taraudage de profondeur **20mm** sachant qu'elle est de pas  $P = 1,25 \text{ mm}$  et à **1 filet**.

.....  
.....  $n =$  .....

**V- ÉTUDE DE LA TORSION DE L'ARBRE 14 :** (2,25 points)

Le couple maximal que peut transmettre le limiteur de couple à l'arbre 14 est de valeur **20 Nm**.

Cet arbre qui est **cylindrique plein**, est sollicité à la **torsion simple**.

V.1- Déterminer le **diamètre  $d_1$  minimal** de l'arbre 14 pour qu'il résiste en toute sécurité à la torsion sachant qu'il est en **acier de résistance pratique au glissement  $R_{pg} = 55 \text{ N/mm}^2$** .

.....  $d_{1\text{mini}} =$  .....

V.2- Déterminer le **diamètre  $d_2$  minimal** de l'arbre 14 pour qu'il résiste bien à la déformation, sachant que l'**angle unitaire de torsion** ne doit pas dépasser  $1,3 \cdot 10^{-5} \text{ rad/mm}$  et que le **module d'élasticité transversale** de l'arbre est de valeur  $8 \cdot 10^4 \text{ N/mm}^2$ .

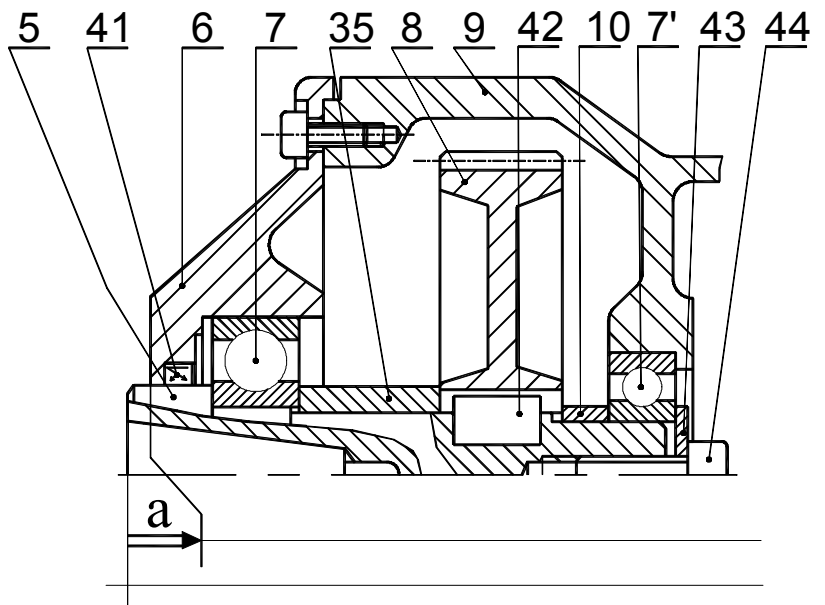
.....  $d_{2\text{mini}} =$  .....

V.3- Déduire le diamètre **minimal** de l'arbre 14 qui répond aux deux conditions :

.....  $d_{\text{mini}} =$  .....

**VI- COTATION FONCTIONNELLE :** (3,25 points)

VI.1- La côte **condition a** est elle représentée en maxi ou en mini ? Justifier :

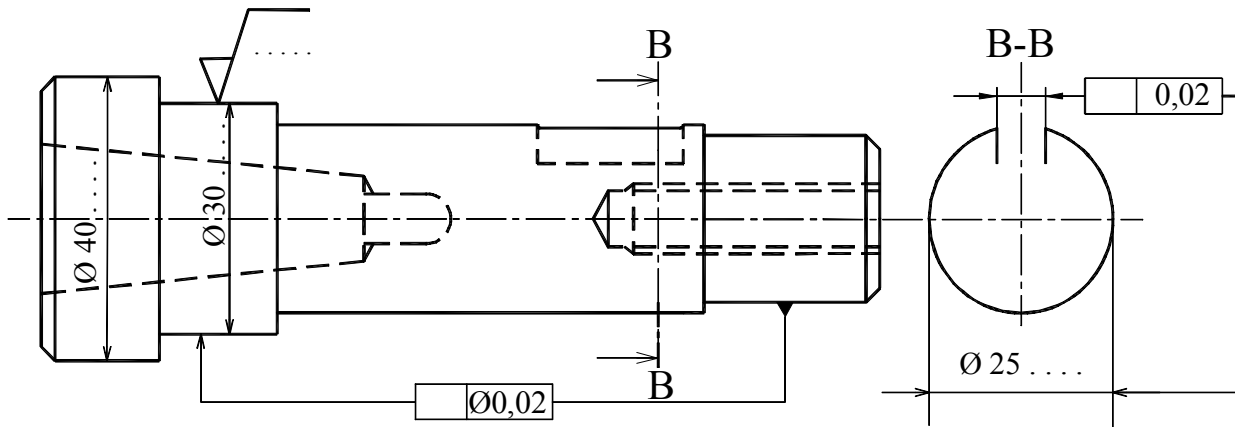


VI.2- Tracer la chaîne de côte installant la **condition a**.



VI.3- On donne le dessin de définition ci-dessous de la **broche 5**. On demande de:

- Indiquer la côte fonctionnelle relative à la côte condition a.
- Compléter les conditions géométriques demandées.
- Préciser les tolérances dimensionnelles demandées sur l'**arbre 5**.
- Préciser l'état de surface indiqué sur le dessin.
- Compléter la **section sortie B-B**.



**VII- CONCEPTION :** (5 points)

A cause des charges axiales le constructeur propose de modifier le guidage en rotation de la **broche 5** en remplaçant les **roulements à billes à contact radial** par **deux roulements à rouleaux coniques type KB**.

On donne les éléments standard suivant :

**Rondelle frein - Écrou à encoche**

d	D	B	S	d1	E	G
M20	32	6	4	18,5	4	1
M25	38	7	5	23	5	1,25
M30	45	7	5	27,5	5	1,25

**Anneaux élastiques**

Pour arbre NF E 22-163					Pour alésage NF E 22-165				
d	e	c	l	g	D	E	C	L	G
17	1	25.6	1.1	16.2	40	1.75	27.4	1.85	42.5
18	1.2	26.8	1.3	17	45	1.75	31.6	1.85	47.2
20	1.2	29	1.3	19	47	1.75	33.2	1.85	49.5
25	1.2	34.8	1.3	23.9	50	2	36	2.15	53
30	1.5	41	1.6	28.6	52	2	37.6	2.15	55
35	1.5	47.2	1.6	33	55	2	40.4	2.15	58
40	1.75	53	1.85	37.5	60	2	44.4	2.15	63

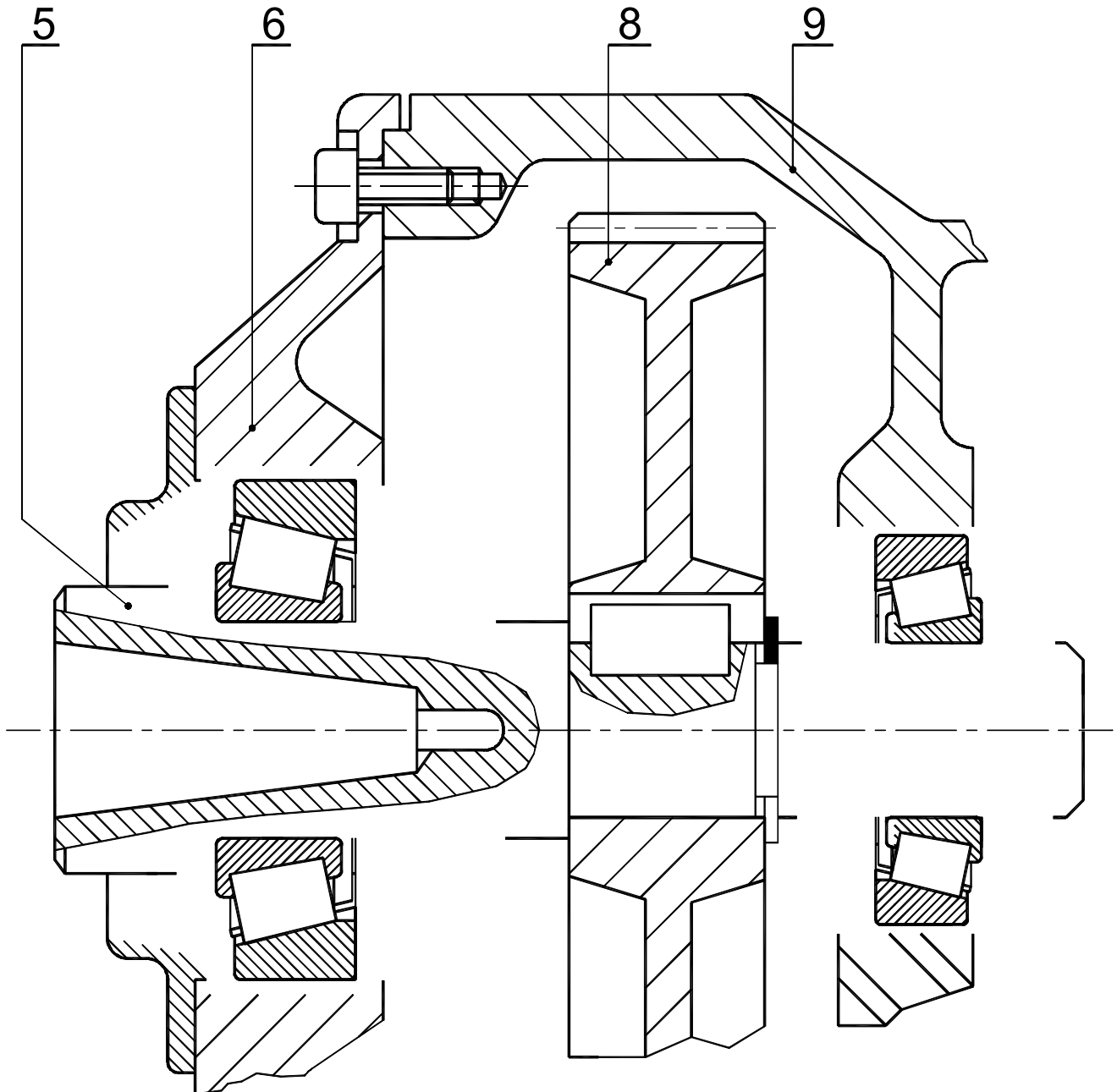
**Joint à lèvres**

d	D	E
30	40 - 42 - 47 - 52 - 60	7
32	45 - 47 - 52	7
35	47 - 50 - 52 - 62	7
38	52 - 55 - 62	7



On demande de :

- VII.1- Compléter le montage de ces deux roulements en prévoyant le **réglage du jeu axial**.
- VII.2- Prévoir l'**étanchéité** du système coté gauche.
- VII.3- Indiquer les **tolérances dimensionnelles** pour avoir le bon fonctionnement du système.



Échelle 1:1





# LABORATOIRE MECANIQUE DE KORBA

## DEVOIR DE SYNTHESE N°3

Système D'étude :

### UNITE FLEXIBLE D'USINAGE

Pour la Date de : 10 Mai 2012

Proposé par M<sup>r</sup> Ben Abdallah Marouan

#### A- DOSSIER TECHNIQUE

I- MISE EN SITUATION :

II- CONSTITUTION DU SYSTEME :

III- DESCRIPTION DE FONCTIONNEMENT :

IV - MOTORISATION DE L'UNITE DE TARAUDAGE :

#### B- DOSSIER REPONSE

I- ANALYSE FONCTIONNELLE : (1,5 points)

II- ÉTUDE CINEMATIQUE : (2 points)

III- ÉTUDE DU LIMITEUR DE COUPLE : (2 points)

IV- ÉTUDE DE LA TRANSMISSION : (4 points)

V- ÉTUDE DE LA TORSION DE L'ARBRE 14 : (2,25 points)

VI- COTATION FONCTIONNELLE : (3,25 points)

VII- CONCEPTION : (5 points)

(Aucun document n'est autorisé. Les calculs doivent être réalisés)

**Correction**

Nom & Prénom : .....

Classe : 4<sup>ème</sup> Sciences Techniques 2

Note : ..... / 20

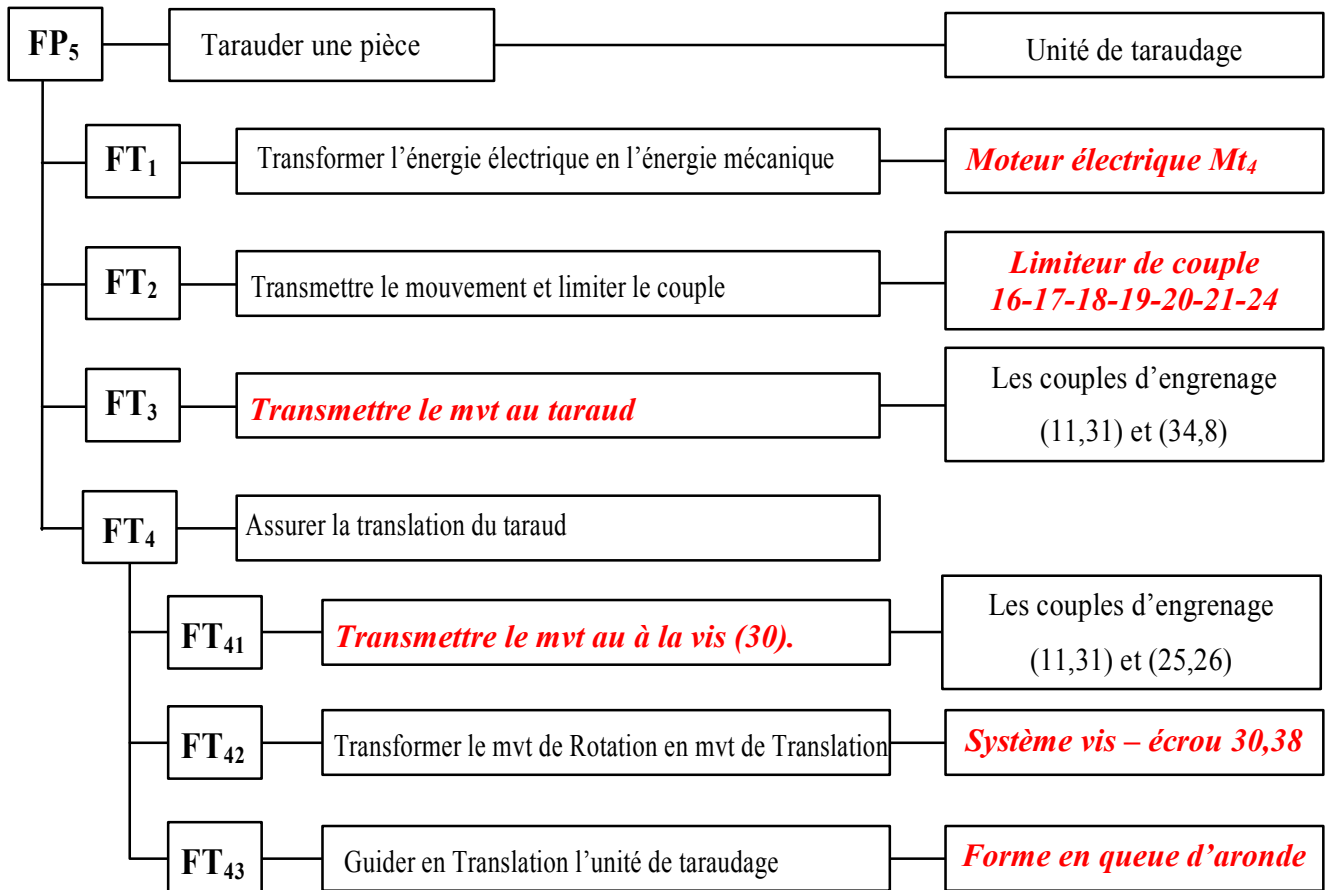
-----  
-----

**DOSSIER REPONSE :**

**I- ANALYSE FONCTIONNELLE :** (1,5 points)

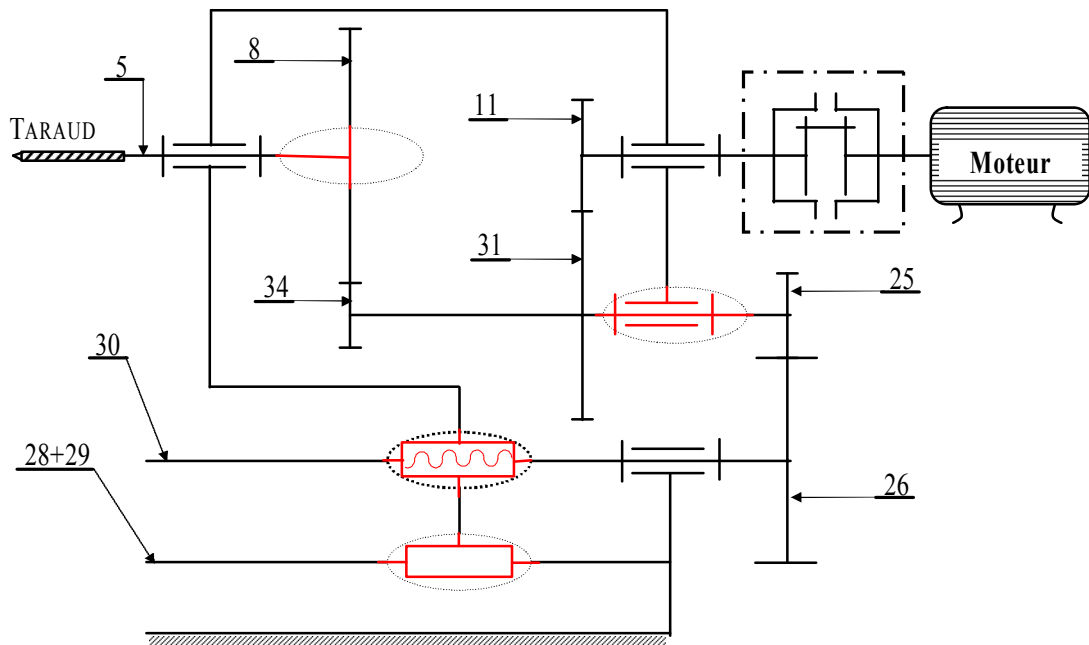
En se référant au dessin d'ensemble de l'unité de taraudage, voir page 3/8.

Compléter le F.A.S.T partiel suivant relatif à la fonction FP<sub>5</sub>: Tarauder une pièce.



**II- ÉTUDE CINEMATIQUE :** (2 points)

En se référant au dossier technique page 3/8, compléter le schéma cinématique suivant de l'unité de taraudage.



**III- ÉTUDE DU LIMITEUR DE COUPLE :** (2 points)

III.1- Donner le rôle des rondelles élastiques **20** : *Le rôle des rondelles élastiques est de créer l'effort presseur ;*

III.2- Sachant que le couple maximal à transmettre par l'arbre **14** est  $C_t = 20 \text{ Nm}$  et que les dimensions du garniture **18** sont  $R = 50 \text{ mm}$ ,  $r = 35 \text{ mm}$  et que le coefficient de frottement est  $f = 0,4$ .

Calculer l'effort presseur nécessaire.

$$C = \frac{2}{3} N f \frac{(R^3 - r^3)n}{(R^2 - r^2)} \Leftrightarrow N = \frac{3/2 \cdot C \cdot (R^2 - r^2)}{f (R^3 - r^3) \cdot n} = \frac{3/2 \cdot 20 \cdot 10^3 \cdot (50^2 - 35^2)}{0,4 \cdot (50^3 - 35^3) \cdot 2}$$

*n : nombres des surfaces en contact = 2*

$$\|\vec{N}\| = 582,19 \text{ N.}$$

**IV- ÉTUDE DE LA TRANSMISSION :** (4 points)

Le moteur tourne à une vitesse  $N_m = 1000 \text{ tr/min}$ , les roues dentées **11**, **31**, **34** et **8** sont cylindriques à dentures droites de module  $m = 2 \text{ mm}$ .

Sachant que  $Z_{11} = 18 \text{ dents}$  ;  $Z_{31} = 35 \text{ dents}$  ;  $Z_{34} = 15 \text{ dents}$  et  $Z_8 = 38 \text{ dents}$ ,

IV.1- Chercher les deux entraxes  $a_{11-31}$  et  $a_{34-8}$  :

$$a_{11-31} = m/2 \cdot (Z_{11} + Z_{31}) = 2/2 \cdot (18+35) = 53 \text{ mm} \dots \dots \dots a_{11-31} = 53 \text{ mm} \dots \dots$$

$$a_{34-8} = m/2 \cdot (Z_{34} + Z_8) = 2/2 \cdot (15+38) = 53 \text{ mm} \dots \dots \dots a_{34-8} = 53 \text{ mm} \dots \dots$$

IV.2- Calculer le rapport de transmission  $r_T$  entre le moteur et le taraud.

$$r_T = Z_{11} \cdot Z_{34} / Z_{31} \cdot Z_8 = 18 \cdot 15 / 35 \cdot 38 = 0,2 \dots \dots \dots r_T = 0,2 \dots \dots$$

IV.3- En déduire la vitesse de rotation du taraud  $N_T$ .

$$r_T = N_T / N_m \Leftrightarrow N_T = r_T N_m = 0,2 \cdot 1000 = 200 \text{ tr/min} \dots \dots \dots N_T = 200 \text{ tr/min} \dots \dots$$

IV.4- Sachant que le couple d'engrenages (25-26) a pour raison  $r_{25-26} = 1/2$

Calculer le rapport de transmission " $r_v$ " entre le moteur et la vis **30**.

$$r_v = (Z_{11} / Z_{31}) r_{25-26} = (18 / 35) \cdot 1/2 = 0,257 \dots \dots \dots r_v = 0,257 \dots \dots$$

IV.5- En déduire la vitesse de rotation de la vis **30** " $N_v$ ".

$$r_v = N_v / N_m \Leftrightarrow N_v = r_v \cdot N_m = 0,257 \cdot 1000 = 257 \text{ tr/min} \dots \dots \dots N_v = 257 \text{ tr/min} \dots \dots$$

IV.6- Calculer le nombre de tour effectuer par la vis **30** pour réaliser un taraudage de profondeur **20mm** sachant qu'elle est de pas  $P = 1,25 \text{ mm}$  et à **1** filet.

$$\text{Course du taraud} \Rightarrow C = n \cdot P \Leftrightarrow n = C / P = 20 / 1,25 = 16 \text{ tr} \dots \dots \dots$$

$$n = 16 \text{ tr} \dots \dots$$

**V- ÉTUDE DE LA TORSION DE L'ARBRE 14** : (2,25 points)

Le couple maximal que peut transmettre le limiteur de couple à l'arbre **14** est de valeur **20 Nm**.

Cet arbre qui est **cylindrique plein**, est sollicité à la **torsion simple**.

V.1- Déterminer le **diamètre  $d_1$  minimal** de l'arbre **14** pour qu'il résiste en toute sécurité à la torsion sachant qu'il est en **acier de résistance pratique au glissement  $R_{pg} = 55 \text{ N/mm}^2$** .

.. **Condition de résistance à la Torsion  $\tau_{max} \leq R_{pg}$  Avec  $\frac{C_{max}}{I_o/v} \leq R_{pg}$**  .....

.. **et le module de Torsion  $I_o/v = (\pi d_1^4/32)/(d_1/2) = \pi d_1^3/16$**  .....

$\Rightarrow C_{max} \leq \frac{R_{pg}}{(\pi d_1^3/16)} \Leftrightarrow d_1 \geq \sqrt[3]{16 C_{max} / \pi R_{pg}}$  .....

.....  $d_1 \geq \sqrt[3]{16 \cdot 20 \cdot 10^3 / \pi \cdot 55}$  .....  $\Rightarrow d_1 \geq 12,28 \text{ mm}$ .  $\Rightarrow d_{1\text{mini}} = 12,28 \text{ mm}$  .....

.....  **$d_{1\text{mini}} = 12,28 \text{ mm}$**  .....

V.2- Déterminer le **diamètre  $d_2$  minimal** de l'arbre **14** pour qu'il résiste bien à la déformation, sachant que l'**angle unitaire de torsion** ne doit pas dépasser  **$1,3 \cdot 10^{-5} \text{ rad/mm}$**  et que le **module d'élasticité transversale** de l'arbre est de valeur  **$8 \cdot 10^4 \text{ N/mm}^2$** .

**Condition de rigidité :  $\theta \leq \theta_{lim}$  .. Avec  $C_{max} / (G \cdot I_o) \leq \theta_{lim}$  .. et  $I_o = \pi \cdot d^4 / 32$**  .....

$\Rightarrow C_{max} / [G \cdot (\pi \cdot d^4/32)] \leq \theta_{lim} \Leftrightarrow d \geq \sqrt[4]{32 \cdot C_{max} / (\pi \cdot G \cdot \theta_o)}$  .....

$\Rightarrow d_2 \geq 21,03 \text{ mm}$ .  $\Rightarrow d_{2\text{mini}} = 21,04 \text{ mm}$  .....

.....  **$d_{2\text{mini}} = 21,04 \text{ mm}$**  .....

V.3- Déduire le diamètre **minimal** de l'arbre **14** qui répond aux deux conditions :

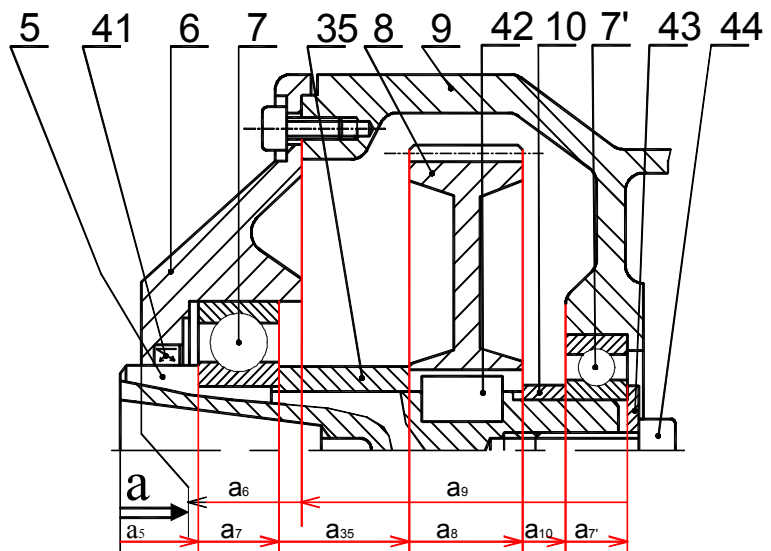
**Le diamètre minimal qui répond aux deux conditions est  $d_{min} = \sup(d_{1\text{mini}}, d_{2\text{mini}}) = 21,04 \text{ mm}$**       **$d_{\text{mini}} = 21,04 \text{ mm}$**

**VI- COTATION FONCTIONNELLE** : (3,25 points)

VI.1- La côte **condition a** est elle représentée en maxi ou en mini ? Justifier :

**La côte condition a est minimale car**

**l'arbre (5) est poussé à droite** .....

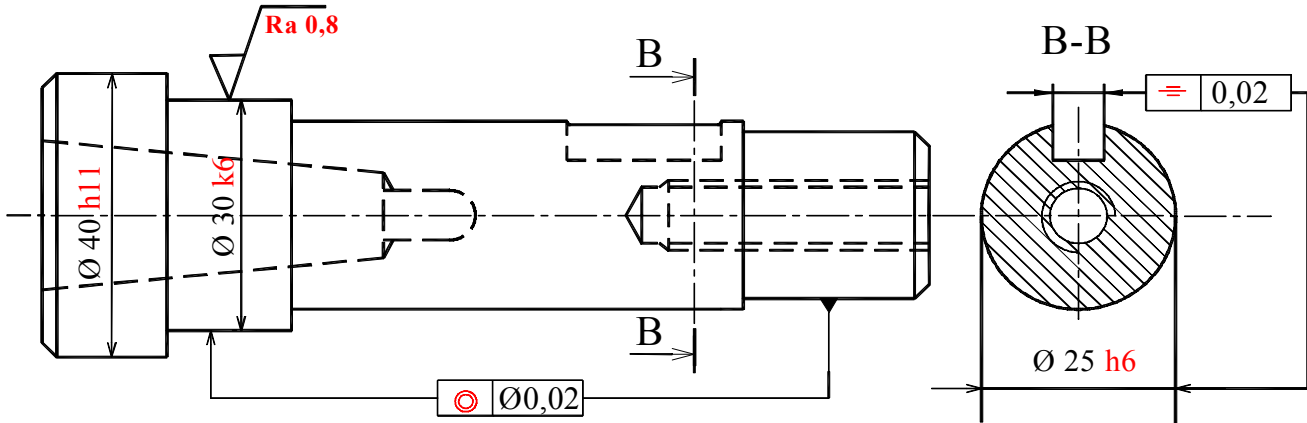


VI.2- Tracer la chaîne de côte installant la **condition a**.

## Correction

VI.3- On donne le dessin de définition ci-dessous de la **broche 5**. On demande de:

- Indiquer la cote fonctionnelle relative à la cote condition a.
- Compléter les conditions géométriques demandées.
- Préciser les tolérances dimensionnelles demandées sur l'**arbre 5**.
- Préciser l'état de surface indiqué sur le dessin.
- Compléter la **section sortie B-B**.

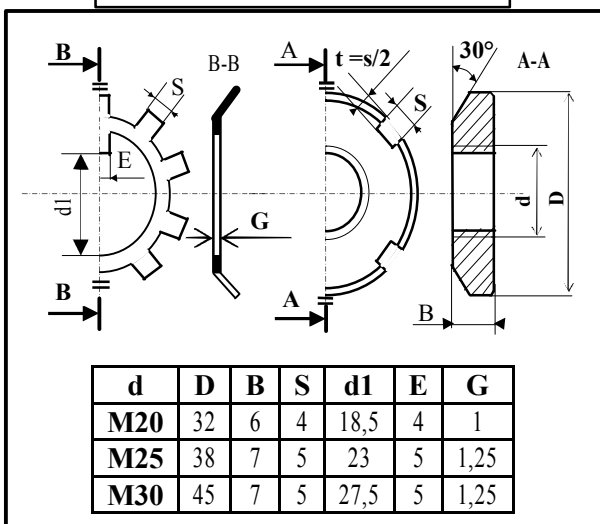


### VII- CONCEPTION : (5 points)

A cause des charges axiales le constructeur propose de modifier le guidage en rotation de la **broche 5** en remplaçant les **roulements à billes à contact radial** par **deux roulements à rouleaux coniques type KB**.

On donne les éléments standard suivant :

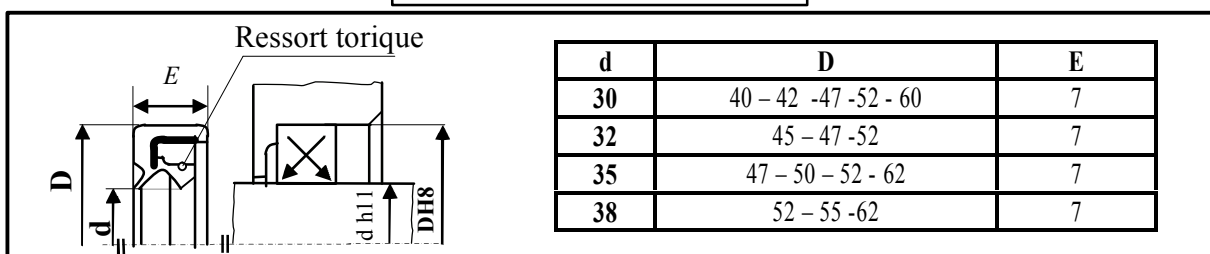
**Rondelle frein - Écrou à encoche**



**Anneaux élastiques**

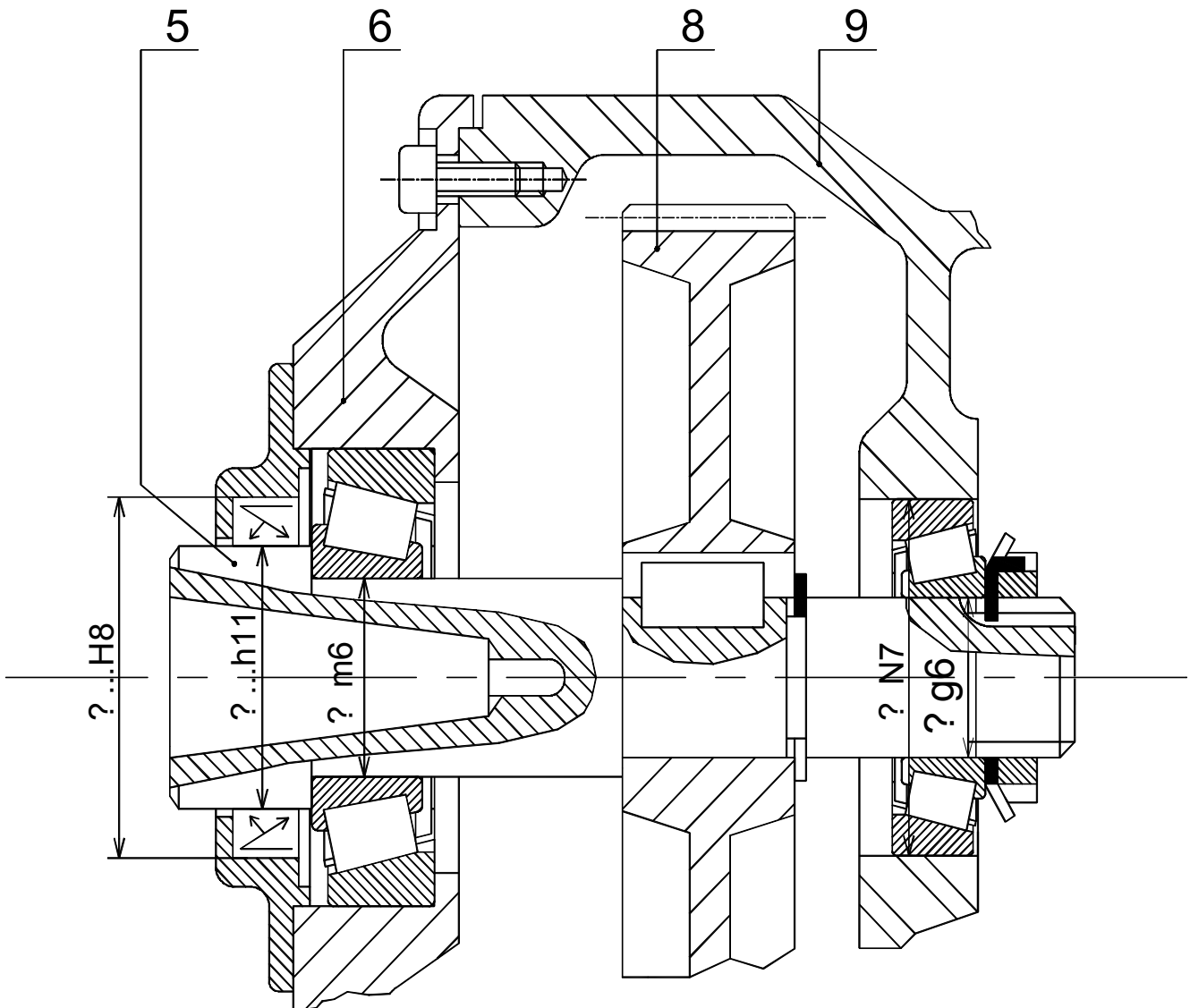
Pour arbre NF E 22-163					Pour alésage NF E 22-165				
d	e	c	l	g	D	E	C	L	G
17	1	25.6	1.1	16.2	40	1.75	27.4	1.85	42.5
18	1.2	26.8	1.3	17	45	1.75	31.6	1.85	47.2
20	1.2	29	1.3	19	47	1.75	33.2	1.85	49.5
25	1.2	34.8	1.3	23.9	50	2	36	2.15	53
30	1.5	41	1.6	28.6	52	2	37.6	2.15	55
35	1.5	47.2	1.6	33	55	2	40.4	2.15	58
40	1.75	53	1.85	37.5	60	2	44.4	2.15	63

**Joints à lèvres**



On demande de :

- VII.1- Compléter le montage de ces deux roulements en prévoyant le **réglage du jeu axial**.
- VII.2- Prévoir l'**étanchéité** du système coté gauche.
- VII.3- Indiquer les **tolérances dimensionnelles** pour avoir le bon fonctionnement du système.



Échelle 1:1

