

Mise en situation

Pour assurer le découpage des barres d'acier pour le besoin d'un atelier de construction métallique (Atelier de soudure), on se sert d'une **tronçonneuse automatisé**.

Les barres de longueur **6 mètres** arrivent par gravité sur une rampe (Plan incliné).

Le découpage à la longueur **L** est réalisé comme suit :

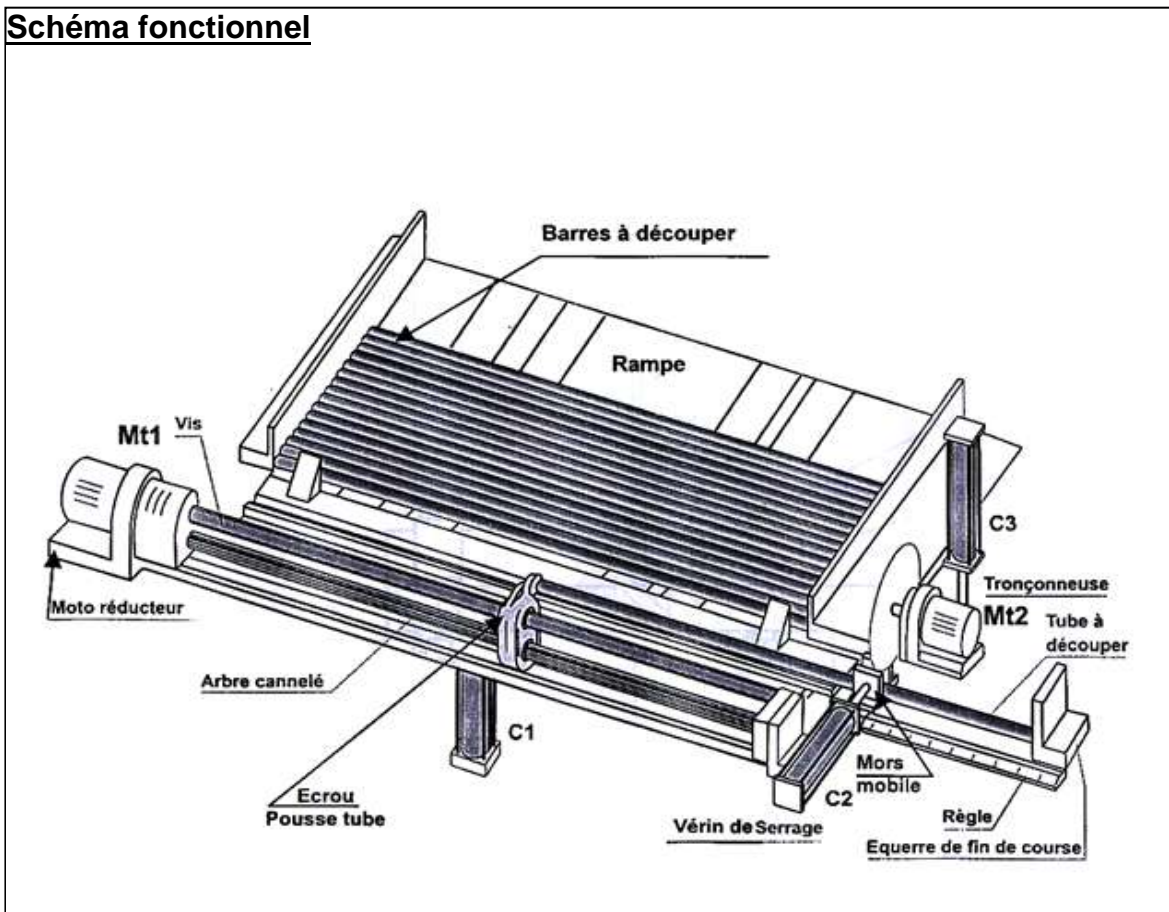
- L'opérateur règle la longueur **L** sur la machine à l'aide de l'équerre de fin de course.
- Le serrage de la barre est fait par un étau dont le mors mobile est commandé par le vérin **C2**.
- L'avance de la barre est assurée par l'écrou pousse tube commandé par le moteur **MT1**
- La montée et la descente de la tronçonneuse sont effectuées par le vérin **C3**
- La rotation de la tronçonneuse est donnée par le moteur **MT2**

Mécanisme d'avance des barres

Le moteur **MT1** entraîne en rotation la vis (7) et l'écrou (14) en même temps par l'intermédiaire de deux couples d'engrenages (26, 3) et (8, 12)

Un système vis écrou (7, 14) assure la transformation du mouvement de rotation en translation. La pièce (11) liée en translation à l'écrou (14) fait déplacer la barre.

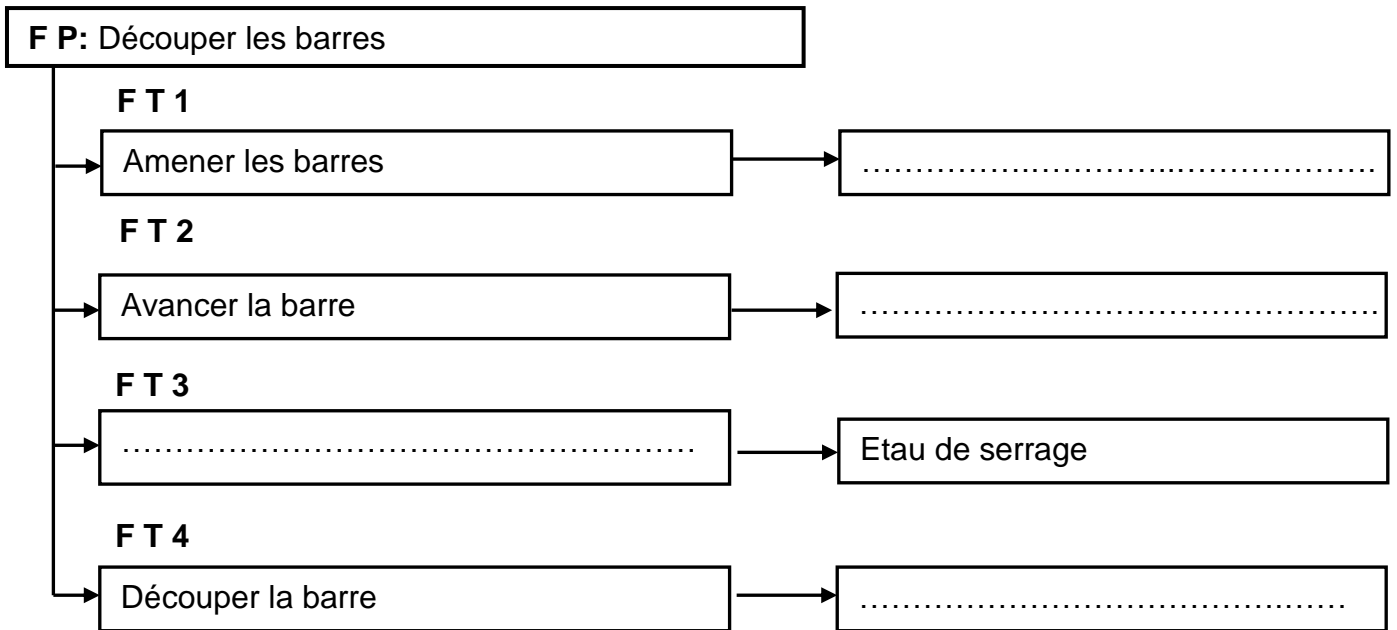
Schéma fonctionnel



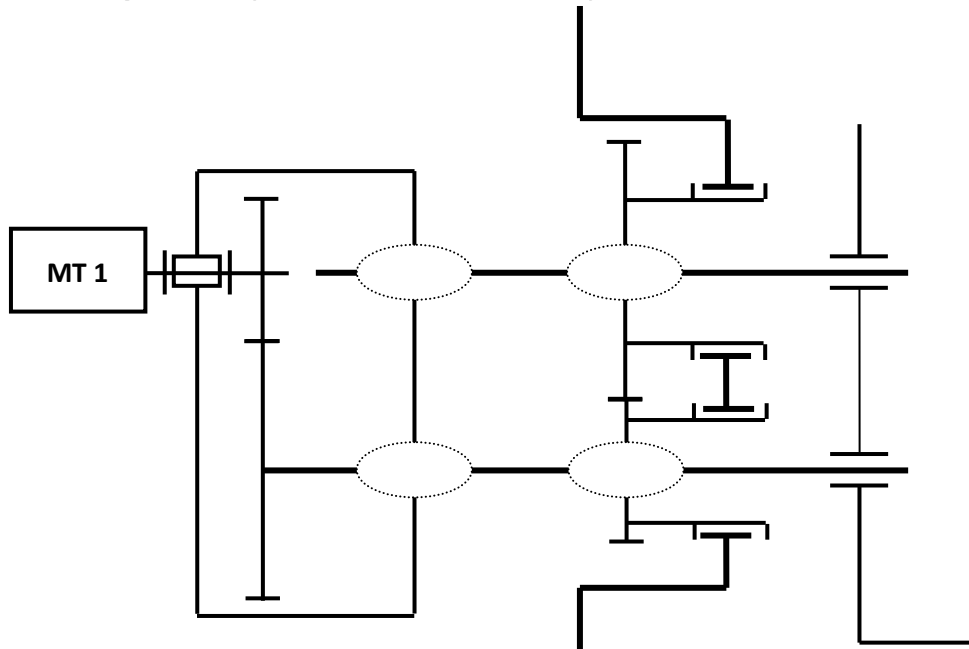
I : Étude fonctionnelle

A : Diagramme FAST

Compléter le digramme FAST relatif à la fonction « **Découper les barres** » / 2 Points



B : Schéma cinématique : Compléter le schéma cinématique suivant / 1 Point



II : Étude des systèmes de transformation de mouvement

5.75 Points

A : Avance de la barre : Système vis- écrou

a- Le système vis-écrou transforme un mouvement de en un mouvement de / 0.5 Points

b- Pour ce type d'application le système vis-écrou doit – il- être réversible ? Justifier ?
..... / 0.5 Points

c- L'écrou (14) et la vis (7) sont animés chacun d'un mouvement de (**Mettre une croix**) / 0.75 Points

	Rotation	Translation
Vis		
Écrou		

d- La vis et l'écrou tournent-ils dans le même sens ou dans le sens contraire ? Justifier ?
..... / 0.5 Points

e- Les roues dentées ont pour nombre de dents $Z_3 = 2$ $Z_{26} = 36$ et $Z_8 = (4/5)$ $Z_{12} = 32$

Le moteur tourne à **300 tours / min.**

Calculer la vitesse de rotation de l'écrou (14) ? / 0.5 Points

f- Calculer la vitesse de rotation relative entre la vis et l'écrou ? / 0.25 Points

g- L'écrou a un pas **P** de **1.5mm**. Calculer la vitesse d'avance de l'écrou (14) en (**m / s**) ?
..... / 0.5 Points

h- Calculer le nombre de tours effectués par le moteur pour avancer de **300mm** ? / 0.5 Points

i- Pour avoir un déplacement plus rapide on utilise une vis à **deux filets** et de pas apparent de **2mm**, en déduire la vitesse d'avance de la barre ? / 0.5 Points

j- Calculer le nombre de tours effectués par le moteur pour avancer de **300mm** ? / 0.25 Points

B : Avance de la tronçonneuse : Système à came et tige

7.75 Points

On désire remplacer le vérin **C3** par une **came disque** et **tige**. La came tourne à **5 tours / min**, elle réalise le cycle suivant :

• **Phase d'approche de la tronçonneuse :**

Descente rapide de **1/3** de tour avec un mouvement accéléré d'équation horaire : $e_1(t) = t^2$

• **Phase de découpage**

Descente rapide de **1/3** de tour d'un mouvement décéléré d'équation horaire : $e_2(t) = -t^2 + 16t - 32$

• **Phase de repos**

A la fin de découpage la tronçonneuse reste au repos pour un angle de $\pi / 6$

• **Phase de dégagement de la tronçonneuse**

Montée rapide pour le reste du tour de la came avec un mouvement d'équation horaire :

$$e_3(t) = (32 / 9) * (12 - t)^2$$

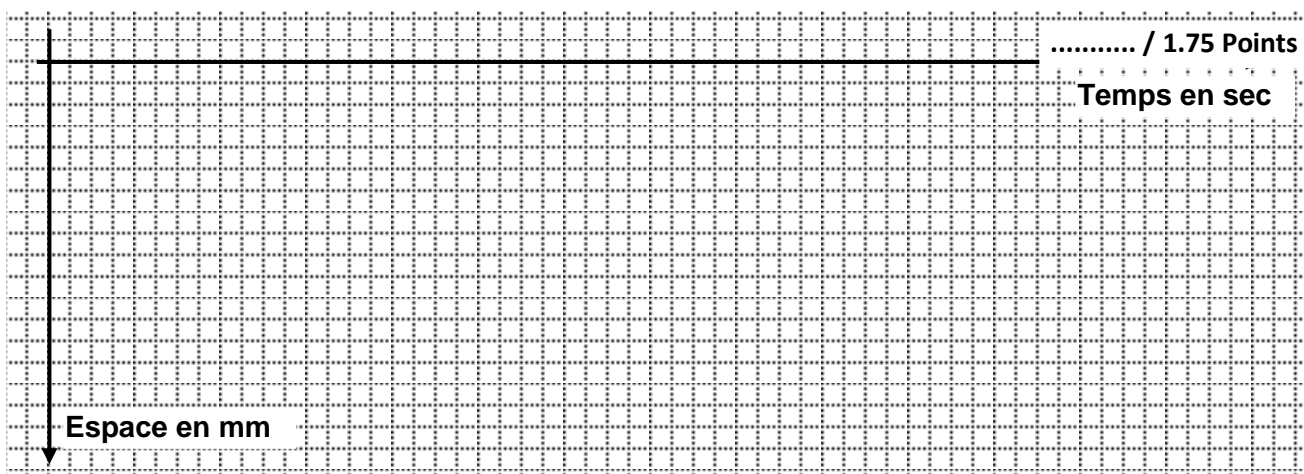
a- Calculer la vitesse de rotation de la came en tours / sec ? / 0.25 Points

b- Quelle est la durée (Période) **T** en secondes pour faire un tour ? / 0.25 Points

c- Compléter le tableau suivant ? / 3 Points

Fraction de tours	Angle θ en rad	Temps t en sec	Espace e en mm	Equations
	0	0	0	
		1		

1/3 de tour				$e_1(t)$
1/3 de tour				$e_2(t)$
1 / 12 de tour	$9 \pi / 6$			Repos
				$e_3(t)$
		12		



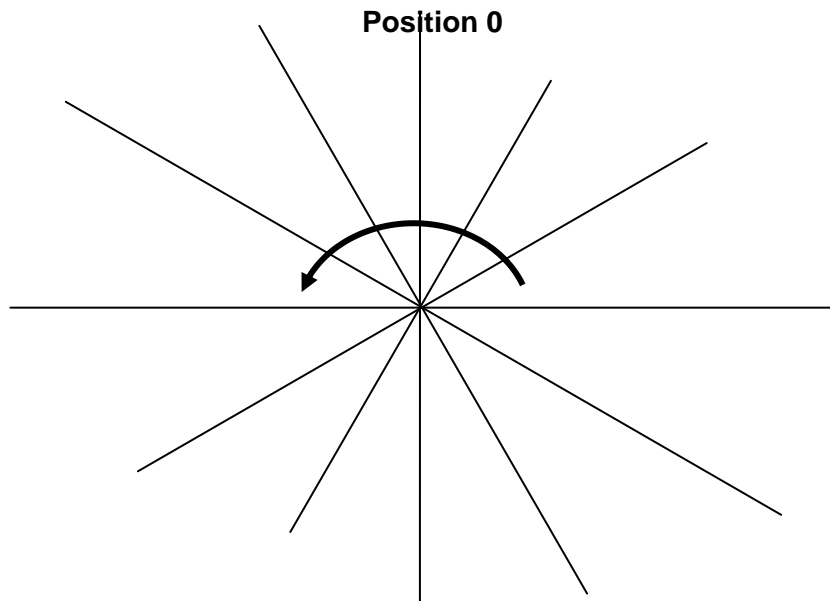
d- Tracer le diagramme des espaces (**Echelle 1mm pour 1mm et 1cm pour 1 seconde**)

e- Calculer la course (le déplacement) maximale de la tronçonneuse ? / 0.25 Points

f- En déduire le diamètre maxi de la barre à découper si on prévoit une avant-garde de **2mm** avant que la tronçonneuse se mette en contact avec la barre et **2mm** après le découpage

..... / 0.25 Points

g- Tracer les **profils réel** et **théorique** pour un diamètre de base de **40 mm** et un galet de diamètre **10 mm** (**Echelle de traçage 1 :1**) / 2 Points



III Conception

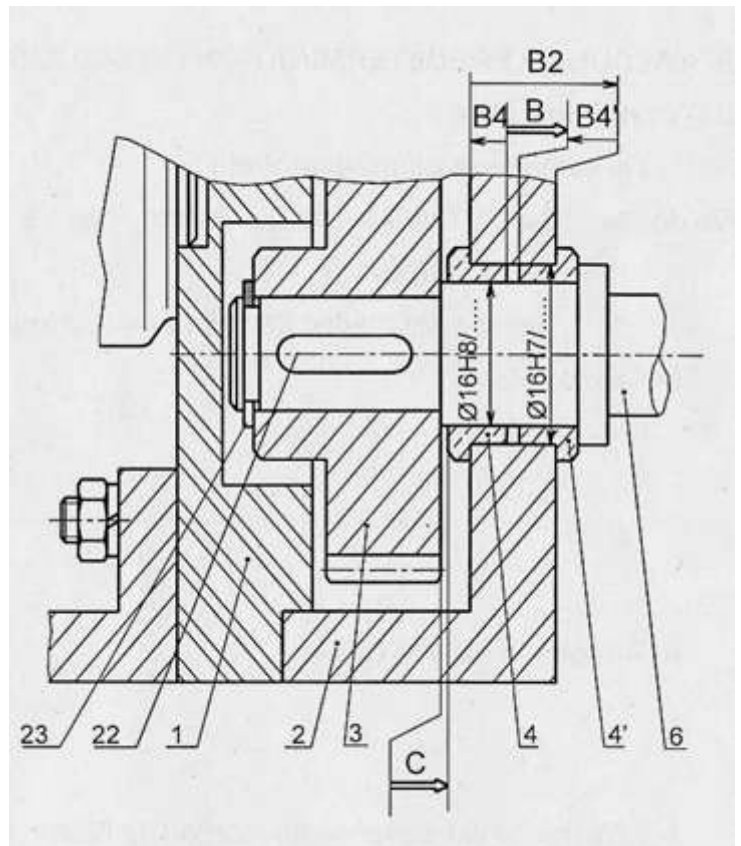
3.5 Points

A : Cotation fonctionnelle / 1.5 Points

- a- Tracer la chaine de cotes relative à la condition **C**
- b- Mettre en place les ajustements relatifs au montage des coussinets
- c- Calculer B4 et B4' pour

$B = 2 \pm 0.2$, $B_2 = 24 \pm 0.1$ et $B_4 = B_4'$

.....



B : Modification d'une solution constructive : Compléter le montage suivant par la mise en place des arrêts nécessaires et les ajustements convenables / 2 Points

