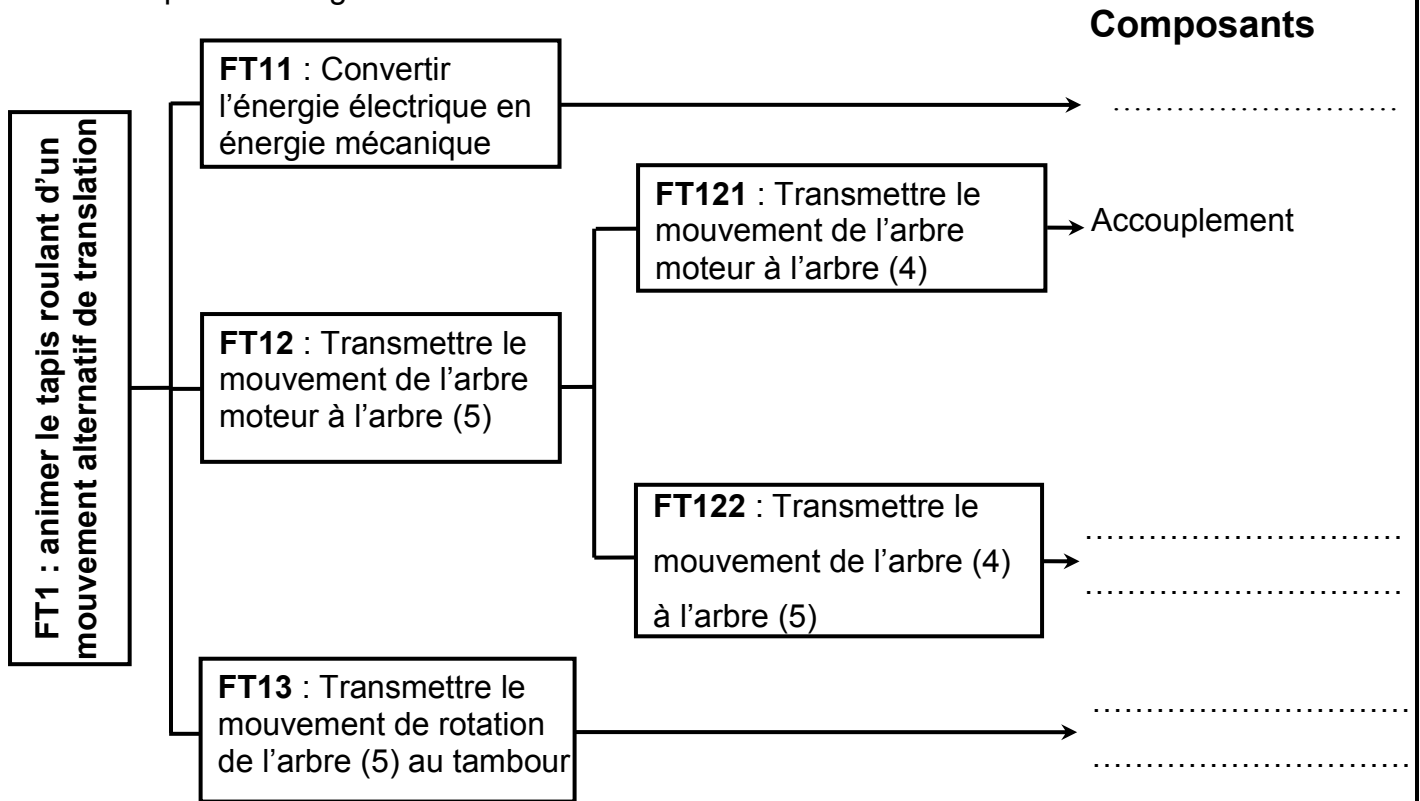


A- ANALYSE FONCTIONNELLE

En se référant au dessin d'ensemble du moto-réducteur et à sa nomenclature (voir dossier technique pages 1/2 et 2/2),

- compléter le diagramme **F.A.S.T** relatif à la fonction **FT1**.



▪ En se référant au dessin d'ensemble du moteur réducteur (**M1**) : (voir page 2/2 du dossier technique)

1)- Fonction de guidage en rotation de l'arbre (4) par rapport au couvercle (3) :

a)- quel est le rôle des éléments suivants :

- (18) et (19) :.....

b)- justifier le choix des éléments de guidage proposé par le constructeur.

c)- justifier le choix des obstacles pour les bagues intérieures et extérieures des roulements (18,19) .

d)- Est-ce que le constructeur à prévu la lubrification des roulements.

d)- Est-ce que le constructeur à prévu l'étanchéité des roulements.

e)- Quel est le rôle de l'élément suivant :

- (22) :.....

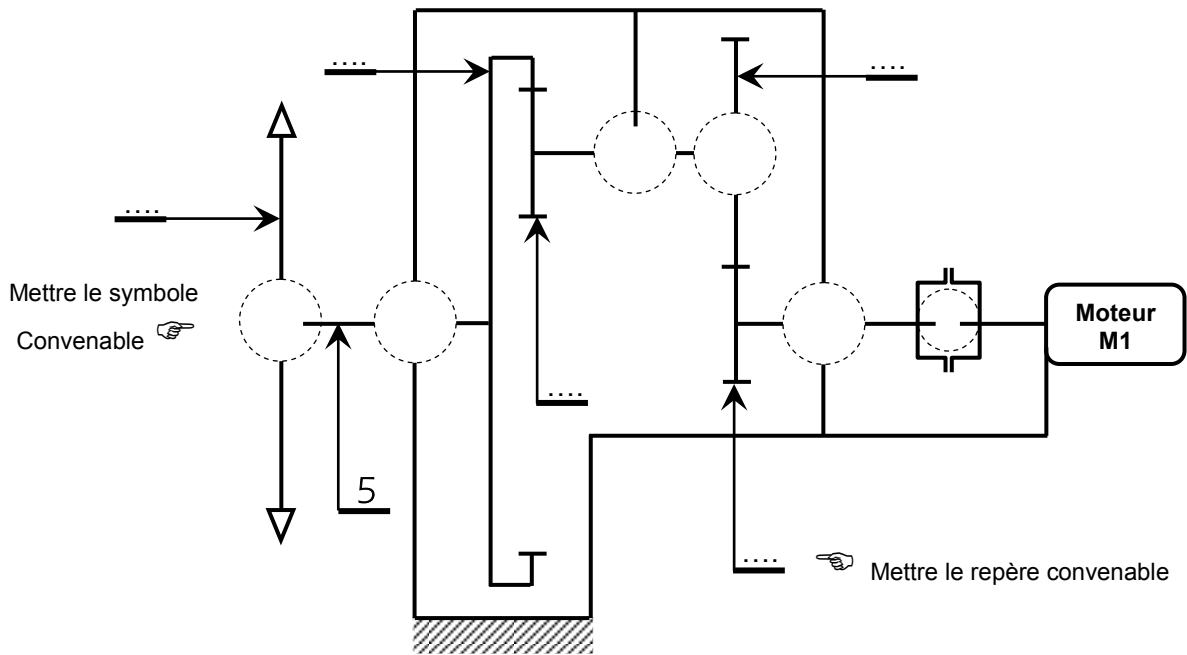
2)-déterminer les classes d'équivalences cinématiquement liées et Compléter le schéma cinématique minimal du moteur réducteur.

A = {1,.....

B= {4,.....

C= {5,.....

D= {6,



B- CALCUL DE PREDETERMINATION OU DE VERIFICATION

B1- Etude cinématique du réducteur :

Le réducteur, associé au moteur (**M1**), est constitué par deux couples (**4 , 7**) et (**6 , 8**) d'engrenages cylindriques à denture droite de même entraxe **a=45mm**. (voir page 2/2 du dossier technique)

a)- Compléter sur le tableau ci-dessous les caractéristiques des engrenages.

	Pignon arbré (4)	Roue dentée (7)	Pignon arbré (6)	Couronne (8)
m	1,5	2
Z	60 dents
d
a	
r	$r_{4,7} = 1/2$		$r_{6,8} = \dots\dots\dots$	

Calculs :

.....

.....

.....

.....

.....

b)- Calculer le rapport de réduction global ($r_{4,8}$)

	$r_{4,8} = \dots\dots\dots$
--	-----------------------------

c)- Sachant que le moteur tourne à une vitesse $N_{M1} = 1500$ tr/min, calculer la vitesse de rotation du pignon (**11**) :

	$N_{11} = \dots\dots\dots$
--	----------------------------

d)- Comparer le sens de rotation du pignon (**11**) à celui du moteur ? justifier votre réponse.

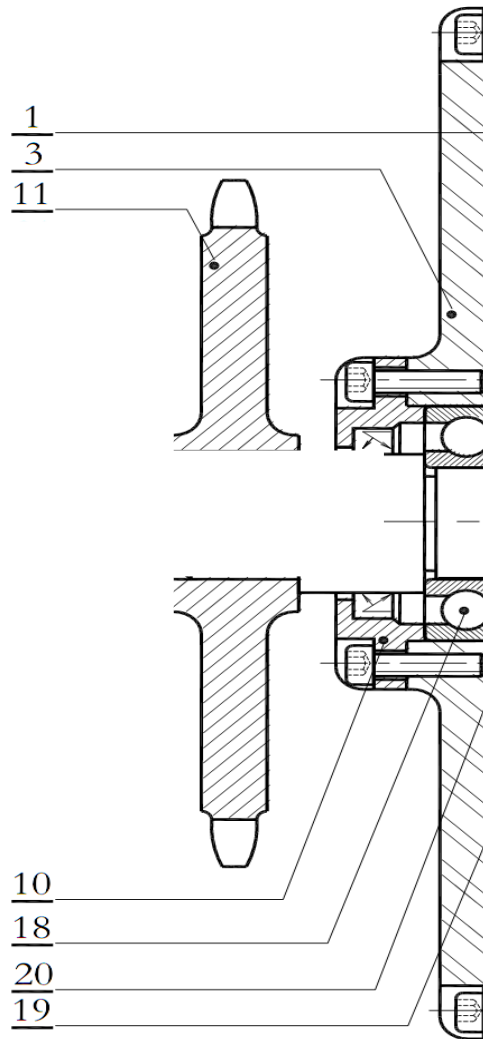
B4- Etude de l'assemblage :

a- pour l'assemblage de l'arbre (5) avec le porte couronne (8), compléter le tableau suivant :

	Mise en position	Maintien en position
Assemblage (5) - (8)

b- Montage du pignon:

On désire modifier la liaison encastrement du pignon (11) sur l'arbre de sortie (5). En remplaçant la vis (22) et la rondelle plate (21) par un écrou hexagonal et une rondelle .représenter cette nouvelle solution.



Echelle 2 : 1

Ecrus hexagonaux NF E 25-401					Rondelles plates		Clavettes parallèles ordinaires NF E 22-117				
	d	Pas	a	h							
	M 6	1	10	5.2	d	e	d	e	k		
	M 8	1.25	13	6.8	12	12	3	3	5-1.2	d+1.4	
	M 10	1.5	16	8.4	15	17	4	4	5-2.5	d+1.6	
	M 12	1.75	18	10.8	17	22	5	5	5-3	d+2.3	
	M 14	2	21	12.8	22	30	6	6	5-3.5	d+2.6	
	M 16	2	24	14.8	30	38	8	7	5-4	d+3.3	
M 20	2.5	30	18	38	44	10	8	5-5	d+3.3		
M 24	3	36	21.5	44	50	12	8	5-5	d+3.3		
M 30	3.5	46	25.6								

DEVOIR DE CONTROLE N°1

4 Sc.TECHNIQUE 1&2

Enseignant : Mr.HENI ABDELLATIF

Durée : 2h

SUJET : MOTEUR- REDUCTEUR

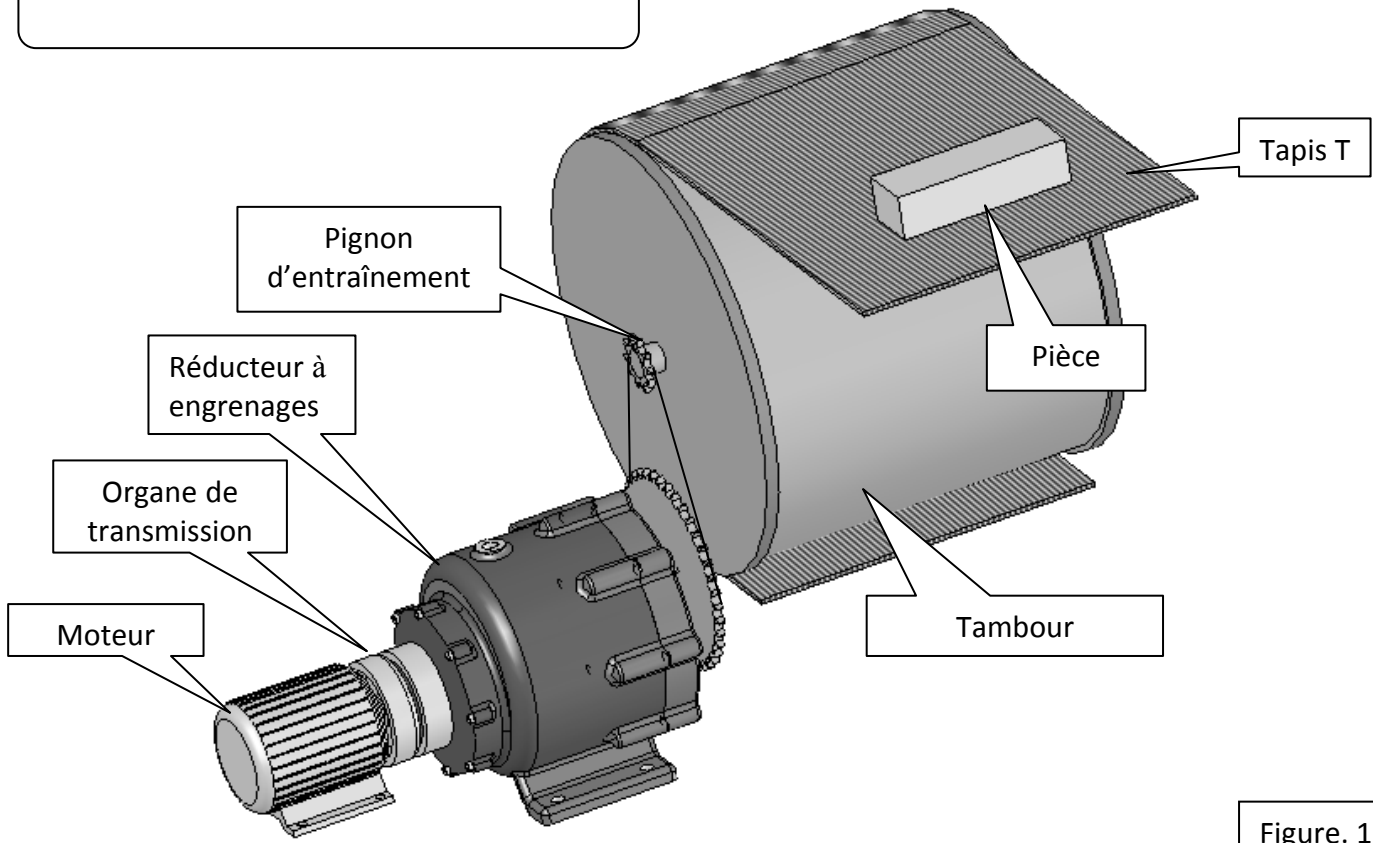


Figure. 1

Description du moteur réducteur

L'entraînement du tapis (T) est assuré par le moteur - réducteur dont le dessin d'ensemble est donné par la page suivante .

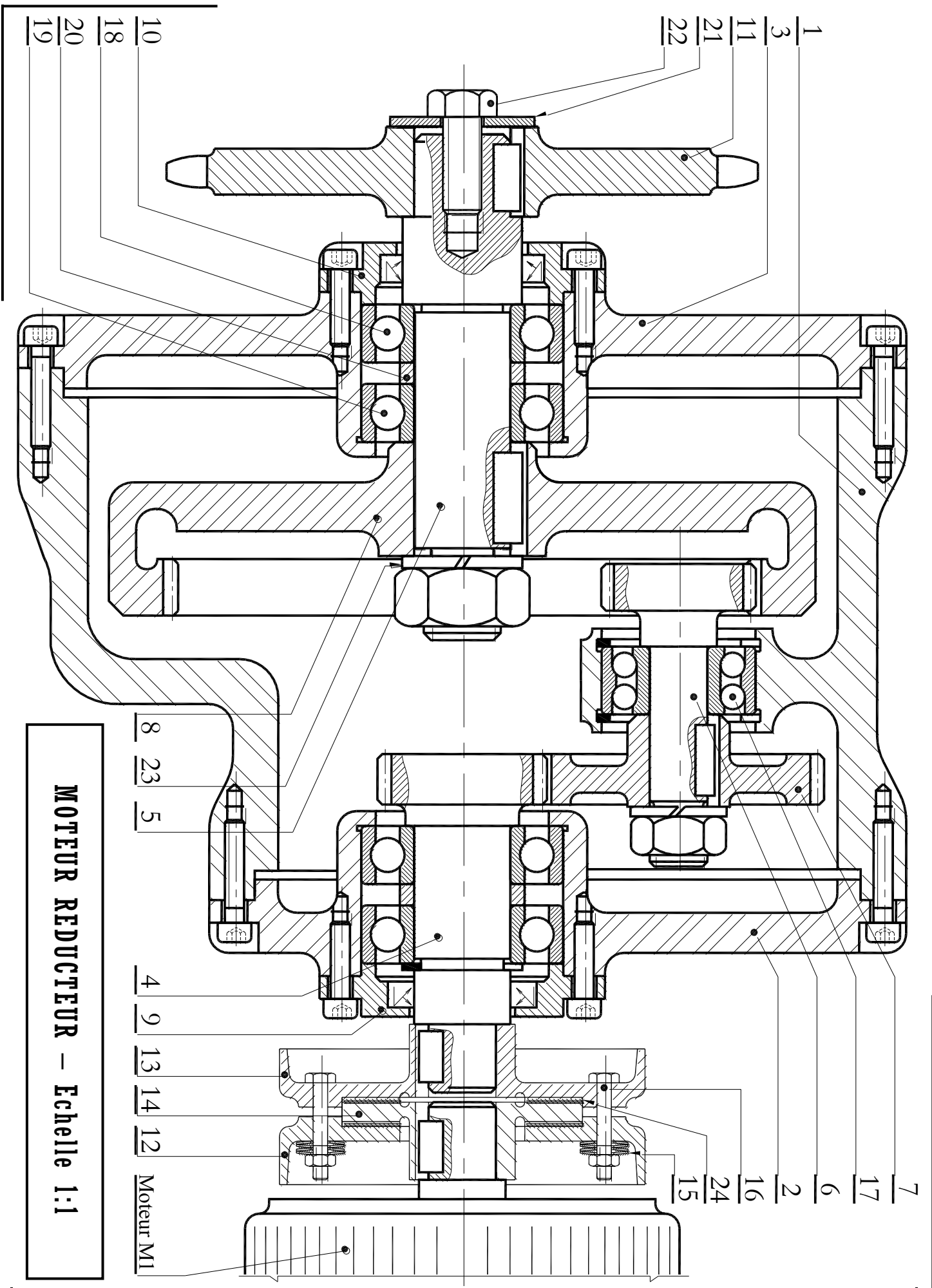
L'arbre moteur est accouplé à l'arbre d'entrée d'un réducteur composé d'un train d'engrenage (4,7,6,8)
 Le mouvement de rotation de l'arbre (5) du réducteur est transmis au tambour moteur du tapis (T) par un système pignons et chaîne (voir figure.1)

Nomenclature du moteur réducteur

8	1	Couronne
7	1	Roue dentée
6	1	Arbre intermédiaire
5	1	Arbre de sortie
4	1	Arbre d'entrée
3	1	Couvercle
2	1	Couvercle
1	1	Carter
REP.	NB.	DESIGNATION

16	6	Boulon, H
15	4	Rondelle Belleville
14	1	disque
13	1	Plateau
12	1	Plateau
11	1	Pignon
10	1	Couvercle
9	4	Couvercle
REP.	NB.	DESIGNATION

24	2	Garniture
23	1	Rondelle Grower
22	1	Vis H
21	1	Rondelle plate
20	2	Entretoise
19	2	Roulement
18	2	Roulement
17	1	Roulement
REP.	NB.	DESIGNATION



MOTEUR REDUCTEUR – Echelle 1:1

Moteur M1