

## PORTILLON NON GARDIENNÉ

### I – PRÉSENTATION DU SYSTÈME :

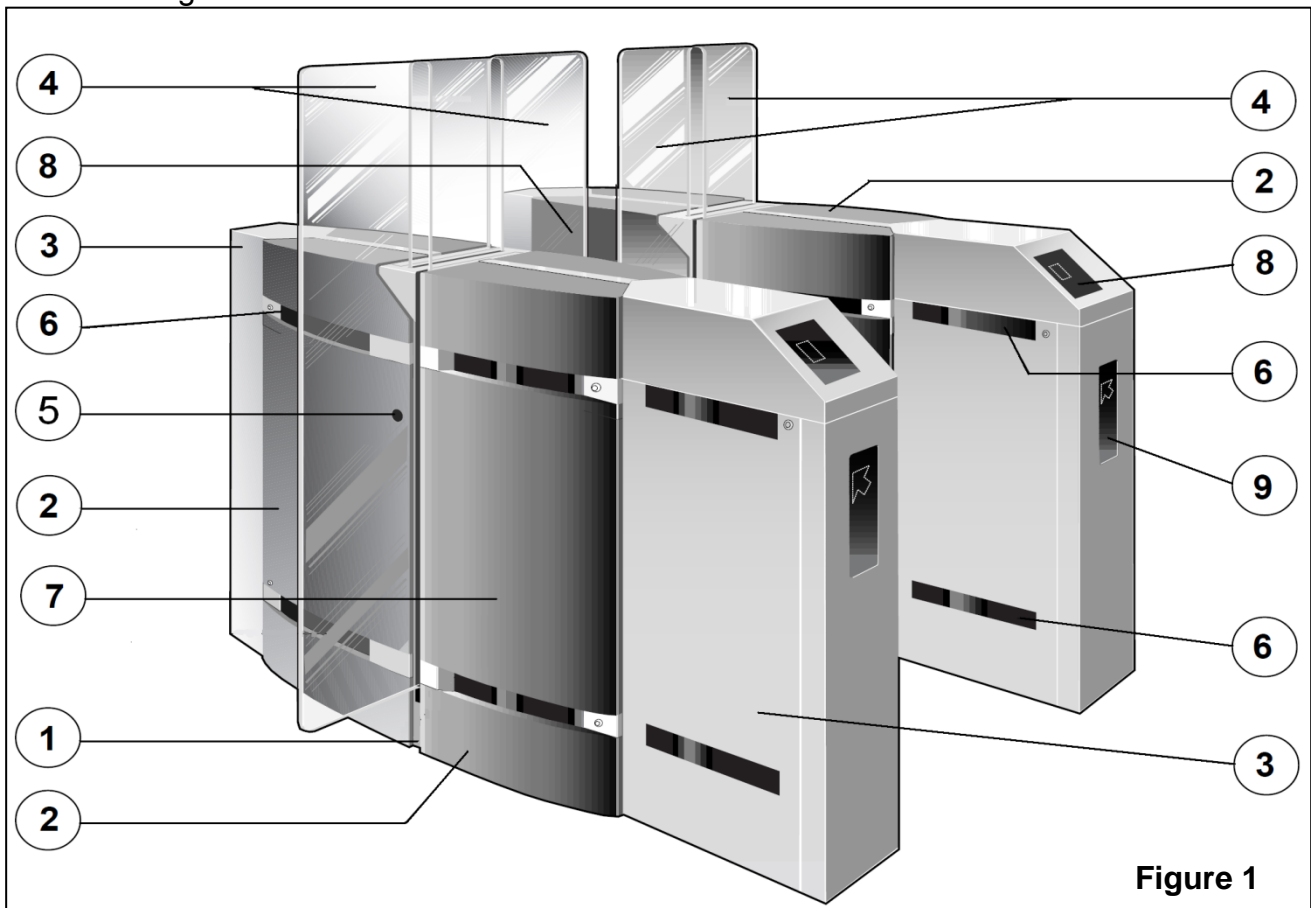
Le portillon non gardiennée (porte d'accès sans gardien) Assure un contrôle d'accès rigoureux (niveau de sécurité élevé) et une gestion de flux de piétons intense (60/min.). Il est utilisé pour les halls d'entreprises, banques, musées, gares, écoles...

Le portillon utilise des glaces de sécurité rétractables qui sont sûres et non gênants pour les usagers autorisés.

Des alarmes visuelles et sonores assistent le personnel dans le centre d'opération de sécurité.

### II- PRINCIPE D'IMPLANTATION

Un couloir d'accès est constitué de deux ensembles, un gauche et un droit, comprenant chacun une glace manœuvrée simultanément.



1. Châssis auto - portant.
2. Panneaux latéraux en acier inoxydable.
3. Embouts en acier inoxydable.
4. Glaces de sécurité rétractables.
5. Cellules photoélectriques de sûreté

6. Cellules photoélectriques de sûreté (c1, c2, c3...).
7. Panneaux d'entretien.
8. Système d'identification sans contact.
9. Pictogramme d'orientation.

### III- DIFFERENCIATION DES DIFFERENTS TYPES D'UTILISATEURS.

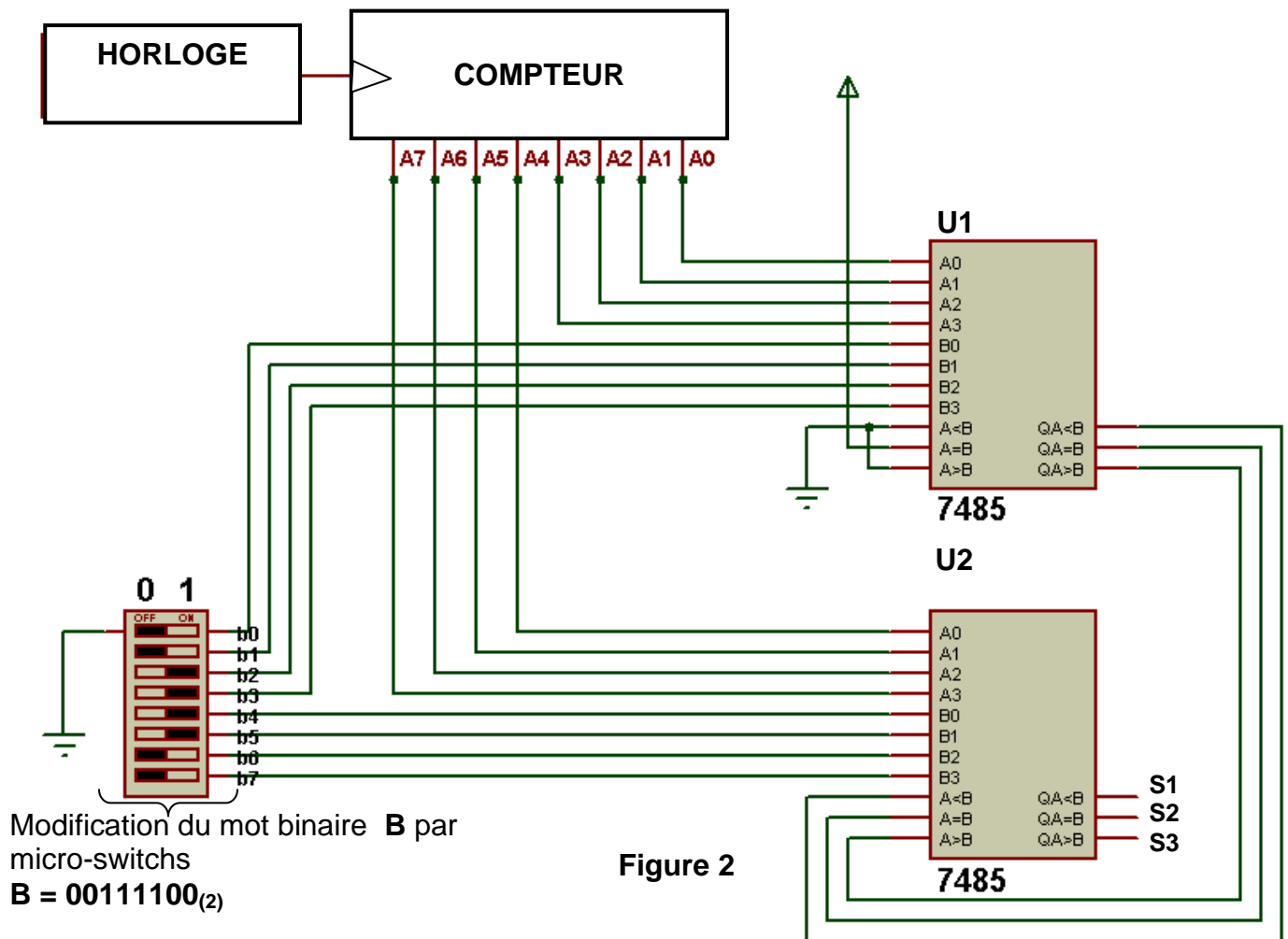
Le contrôle du droit de passage se fait sur lecture d'une carte badge propre à chaque usager. Cette carte mémorise l'identité et les droits de passage de l'utilisateur. Ceci est mémorisé sur 3 octets successifs nommés **Data0**, **Data1** et **Data2**.

Il existe 4 types d'utilisateurs ayant chacun des droits différents. L'identification se fait par les deux bits de poids fort de **Data0** (B7, B6) selon le tableau ci-dessous :

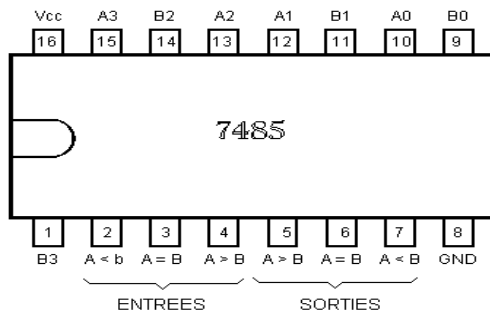
| Type d'utilisateur   | Data0 |    |    |    |    |    |    |    |
|--|-------|----|----|----|----|----|----|----|
|  | B7    | B6 | B5 | B4 | B3 | B2 | B1 | B0 |
| Administrateur : accès toujours autorisé                   | 1     | 1  | x  | x  | x  | x  | x  | x  |
| Personnel de l'entreprise : accès autorisé sous conditions | 0     | 1  | x  | x  | x  | x  | x  | x  |
| Visiteur : accès autorisé sous conditions                  | 1     | 0  | x  | x  | x  | x  | x  | x  |
| Accès non autorisé   | 0     | 0  | x  | x  | x  | x  | x  | x  |

### IV- SCHEMA SYNOPTIQUE DU VARIATEUR DE FREQUENCE

Un variateur de fréquence est installé dans la carte de commande du portillon pour gérer le flux de passages des piétons dont le schéma synoptique est ci dessous.



## Table de vérité du comparateur binaire 7485



| Entrées de comparaison |       |       |       | Entrées en cascade |     |     | Sorties           |     |     |
|------------------------|-------|-------|-------|--------------------|-----|-----|-------------------|-----|-----|
|                        |       |       |       | Broches (2, 3, 4)  |     |     | Broches (5, 6, 7) |     |     |
| A3,B3                  | A2,B2 | A1,B1 | A0,B0 | A>B                | A<B | A=B | A>B               | A<B | A=B |
| A3>B3                  | X     | X     | X     | X                  | X   | X   | H                 | L   | L   |
| A3<B3                  | X     | X     | X     | X                  | X   | X   | L                 | H   | L   |
| A3=B3                  | A2>B2 | X     | X     | X                  | X   | X   | H                 | L   | L   |
| A3=B3                  | A2=B2 | X     | X     | X                  | X   | X   | L                 | H   | L   |
| A3=B3                  | A2=B2 | A1>B1 | X     | X                  | X   | X   | H                 | L   | L   |
| A3=B3                  | A2=B2 | A1<B1 | X     | X                  | X   | X   | L                 | H   | L   |
| A3=B3                  | A2=B2 | A1=B1 | A0>B0 | X                  | X   | X   | H                 | L   | L   |
| A3=B3                  | A2=B2 | A1=B1 | A0<B0 | X                  | X   | X   | L                 | H   | L   |
| A3=B3                  | A2=B2 | A1=B1 | A0=B0 | L                  | L   | H   | L                 | L   | H   |
| A3=B3                  | A2=B2 | A1=B1 | A0=B0 | H                  | L   | L   | H                 | L   | L   |
| A3=B3                  | A2=B2 | A1=B1 | A0=B0 | L                  | H   | L   | L                 | H   | L   |

Figure 3

## V- MODE DE SELECTION ET TABLE DES FONCTIONS : UAL 74181

| MODE DE SELECTION |                |                |                | ENTREES ET SORTIES           |                               |                                      |
|-------------------|----------------|----------------|----------------|------------------------------|-------------------------------|--------------------------------------|
|                   |                |                |                | LOGIQUES                     | ARITHMETIQUE OPERATIONS       |                                      |
|                   |                |                |                |                              | M = H                         | M = L                                |
| S <sub>3</sub>    | S <sub>2</sub> | S <sub>1</sub> | S <sub>0</sub> | C <sub>n</sub> = φ           | C <sub>n</sub> = L            | C <sub>n</sub> = H                   |
| 0                 | 0              | 0              | 0              | $F = \bar{A}$                | F = A Minus 1                 | F = A                                |
| 0                 | 0              | 0              | 1              | $F = \bar{A} \cdot \bar{B}$  | F = A.B Minus 1               | F = A.B                              |
| 0                 | 0              | 1              | 0              | $F = \bar{A} + B$            | F = A. $\bar{B}$ Minus 1      | F = A. $\bar{B}$                     |
| 0                 | 0              | 1              | 1              | F = 1                        | F = Minus 1                   | F = 0                                |
| 0                 | 1              | 0              | 0              | $F = \bar{A} + \bar{B}$      | F = A Plus (A + $\bar{B}$ )   | F = A Plus (A + $\bar{B}$ ) Plus 1   |
| 0                 | 1              | 0              | 1              | $F = \bar{B}$                | F = A.B Plus (A + $\bar{B}$ ) | F = A.B Plus (A + $\bar{B}$ ) Plus 1 |
| 0                 | 1              | 1              | 0              | $F = \bar{A} \oplus \bar{B}$ | F = A Minus B Minus 1         | F = A Minus B                        |
| 0                 | 1              | 1              | 1              | $F = A + \bar{B}$            | F = A + $\bar{B}$             | F = (A + $\bar{B}$ ) Plus 1          |
| 1                 | 0              | 0              | 0              | $F = \bar{A} B$              | F = A Plus (A + B)            | F = A Plus (A + B) Plus 1            |
| 1                 | 0              | 0              | 1              | $F = A \oplus B$             | F = A Plus B                  | F = A Plus B Plus 1                  |
| 1                 | 0              | 1              | 0              | F = B                        | F = A. $\bar{B}$ plus (A + B) | F = A. $\bar{B}$ Plus (A + B) Plus 1 |
| 1                 | 0              | 1              | 1              | F = A+B                      | F = A + B                     | F = (A + B) Plus 1                   |
| 1                 | 1              | 0              | 0              | F = 0                        | F = A Plus A                  | F = A Plus A Plus 1                  |
| 1                 | 1              | 0              | 1              | $F = A \cdot \bar{B}$        | F = A.B Plus A                | F = A.B Plus A Plus 1                |
| 1                 | 1              | 1              | 0              | F = A.B                      | F = A. $\bar{B}$ Plus A       | F = A. $\bar{B}$ Plus A Plus 1       |
| 1                 | 1              | 1              | 1              | F = A                        | F = A                         | F = A Plus 1                         |

## VI- DOCUMENTS CONSTRUCTEURS POUR LES CIRCUITS UTILISES

### ❖ Compteur binaire asynchrone 4 bits 7490 :

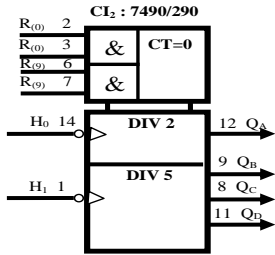


Figure 4

Table de fonctionnement

| Entrées Reset      |                    |                    |                    | Sorties        |                |                |                |
|--------------------|--------------------|--------------------|--------------------|----------------|----------------|----------------|----------------|
| R <sub>0</sub> (1) | R <sub>0</sub> (2) | R <sub>9</sub> (1) | R <sub>9</sub> (2) | Q <sub>D</sub> | Q <sub>C</sub> | Q <sub>B</sub> | Q <sub>A</sub> |
| H                  | H                  | L                  | X                  | L              | L              | L              | L              |
| H                  | H                  | X                  | L                  | L              | L              | L              | L              |
| X                  | X                  | H                  | H                  | H              | L              | L              | H              |
| X                  | L                  | X                  | L                  | Comptage       | Comptage       | Comptage       | Comptage       |
| L                  | X                  | L                  | X                  |                |                |                |                |
| L                  | X                  | X                  | L                  |                |                |                |                |
| X                  | L                  | L                  | X                  |                |                |                |                |

### ❖ Brochage des circuits intégrés 4162

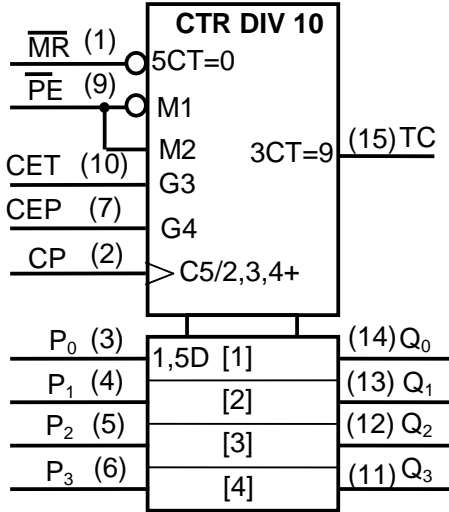


Figure 5

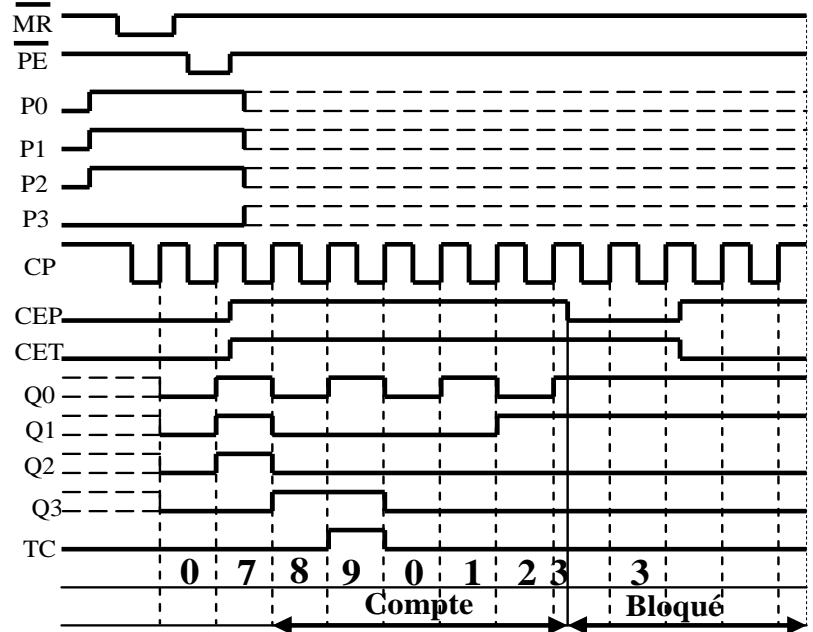


Figure 6

### ❖ Brochage des circuits intégrés 4061

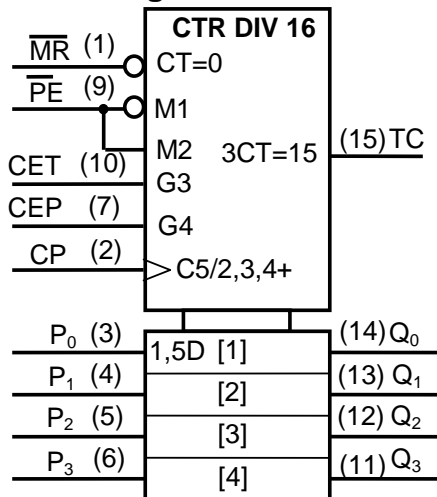


Figure 7

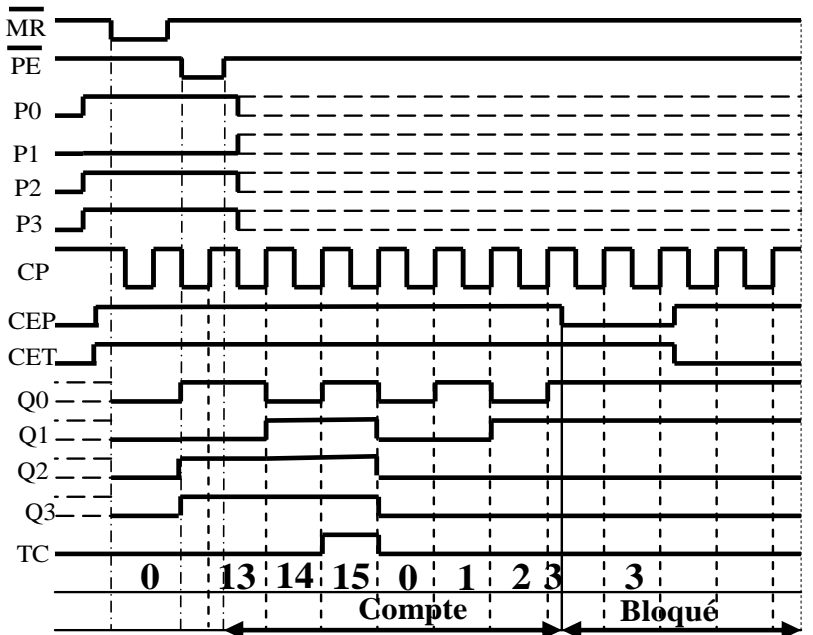


Figure 8