

A- PARTIE GENIE MECANIQUE

1-) Etude de la fonction globale du système : **(0,5+0,25+0,25 pt)**

A partir du dossier technique du système :« **FABRICATION DE POTS DE FLEURS**» donner :

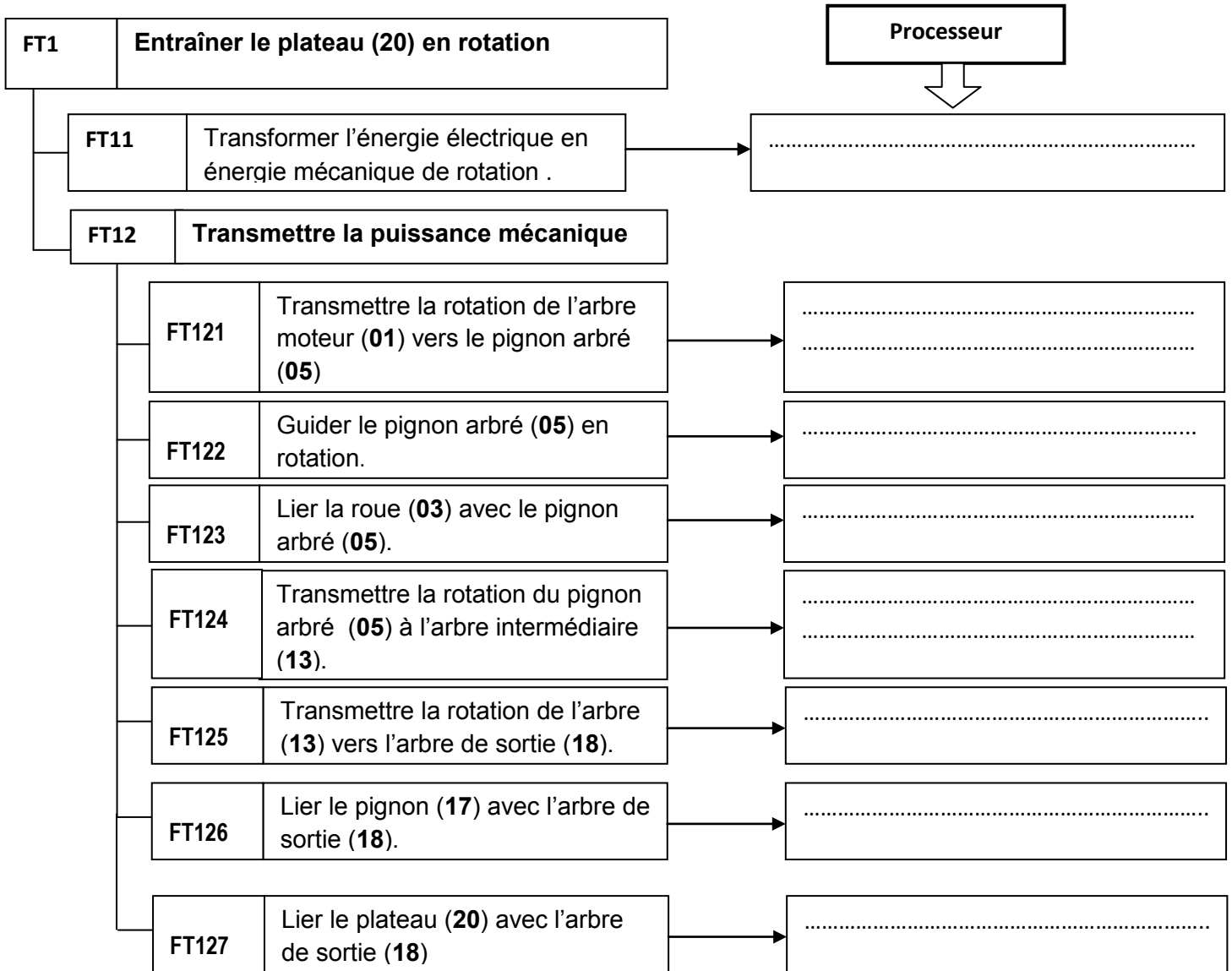
La fonction globale :

La matière d'œuvre entrante :

La matière d'œuvre sortante :

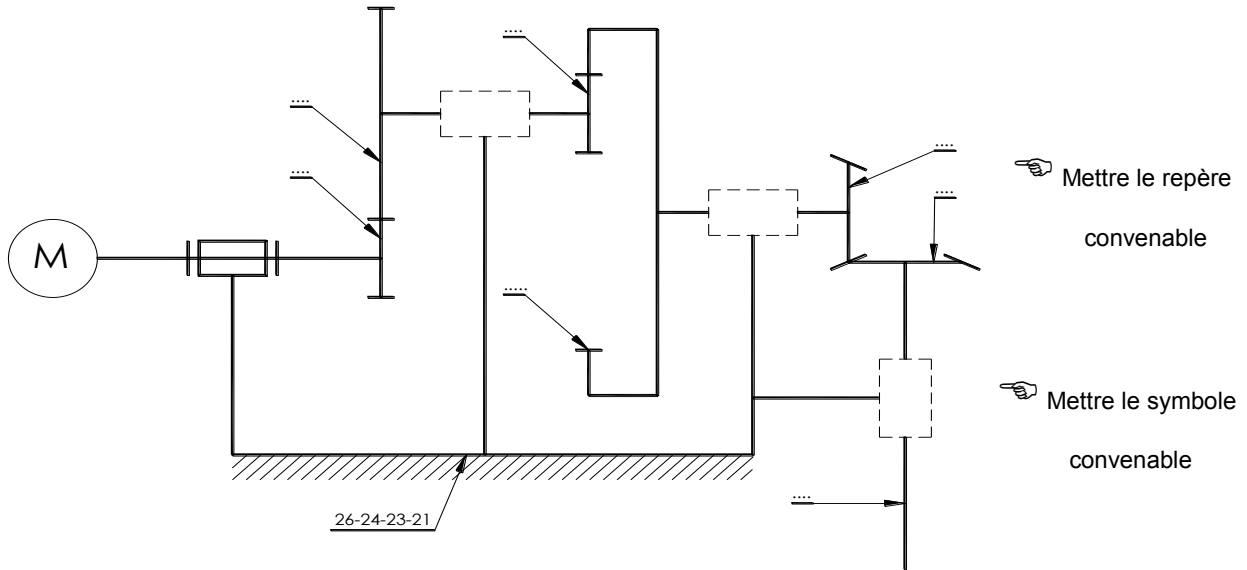
2-) Lecture d'un dessin d'ensemble

a) En se référant au dessin d'ensemble page (5/5), indiquer pour chaque fonction technique, le processeur associé..... **(0,25 x 8 pts)**



b-/ En se référant au dessin d'ensemble (dossier technique page 5/5) :

Compléter le **schéma cinématique** : (0,25 x 3 + 0,25 x 7 pts)



c-/ Donner le nom et le rôle des pièces suivantes : / (0,5 x 2 pt)

(09) :

(22) :

3-) Cotation fonctionnelle / (0,5 x 2 + 0,25 x 2 + 1 pt)

- a) Tracer les chaînes de cotes installant les conditions JA et JB
- b) Indiquer les ajustements pour le montage des coussinets (19-19').
- c) Calculer la cote b_{20} sachant que : $b_{18} = 11^{\pm 0.25}$, $b_{31} = 5^{\pm 0.1}$, $b_{32} = 3^{\pm 0.05}$ et $0,5 \leq JB \leq 1,5$

.....

.....

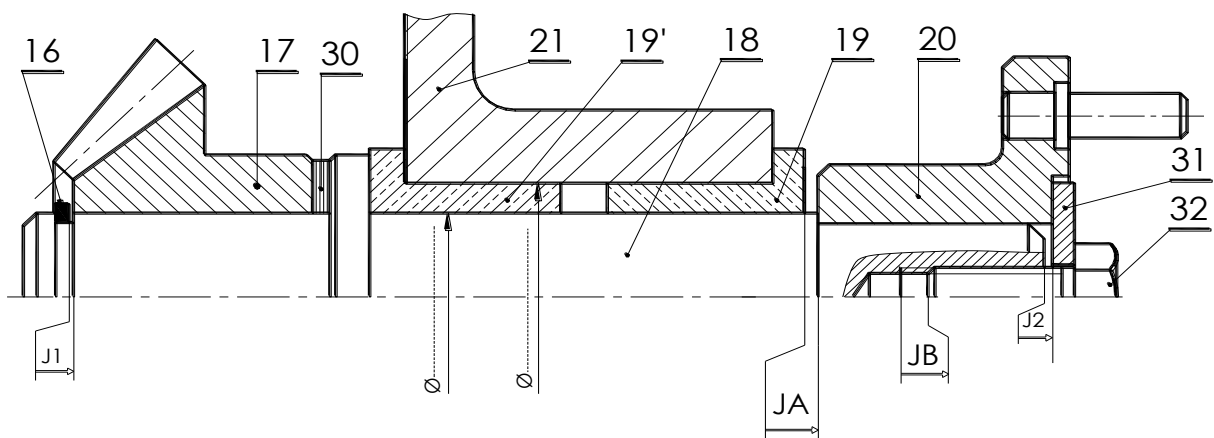
.....

.....

.....

.....

.....



4-) Calcul des engrenages : / (0,5x2 +0,25 +1+1+0,25+1+1+1+0,25+0,75 pt)

Données cinématiques :

- La vitesse de rotation du moteur est **Nm = 1500 tr/min** ; la vitesse de rotation de l'arbre (5) est **N5 = 300tr/min**.
- Les deux couples d'engrenages cylindriques ont le même module **m=1 mm**.
- L'entraxe entre (2,3) $a_{2,3}=39\text{mm}$.

4-1- Calculer les nombres des dents Z2 et Z3.

.....

4-2- Comparer le sens de rotation de l'arbre moteur et celui de l'arbre (5).justifier.

.....

même sens
sens inverse

4-3- On donne : Z5 =39 dents et Z7= 65 dents.

a) calculer le rapport $r_{5,7}$

.....

b) Calculer la vitesse de rotation de l'arbre intermédiaire (13) N13.

.....

c) Comparer le sens de rotation de l'arbre moteur et celui de l'arbre (13).justifier.

.....

même sens
sens inverse

4-4- On donne : Z14= Z17 =21 dents.

a) Calculer le rapport $r_{14,17}$.

.....

b) Calculer la vitesse de rotation de l'arbre de sortie (18) N18 puis déterminer ω_{18} .

.....

N18 =.....tr/min

.....

ω_{18} =.....rd/s

c) Calculer le couple de l'arbre de sortie (18) C18.Sachant que P18=2000w

.....

d) Comparer le sens de rotation de l'arbre moteur et celui de l'arbre (18).justifier.

.....

même sens
sens inverse

e) Calculer la puissance moteur P_m , sachant que le rendement global $\eta_g = 0,85$.

.....
.....

5-) Etude de conception :(2 x 1,5 pts)

On donne le dessin de définition du plateau **20** par ses vues suivantes :

Compléter :

- La vue de face en coupe A-A.
- La vue de gauche.

