

Partie A - ANALYSE D'UN SYSTEME PLURITECHNIQUE

En se référant au GRAFCET codé automate (dossier technique page 2/4).

➤ Compléter le programme en liste d'instructions (IL) sur l'automate AEG_020 :

Adr	Instructions	Commentaires	Adr	Instructions	Commentaires
1	AM7	Activation de l'étape M.....	14		Désactivation de M6
2			15		
3			16	AM4	Activation de l'étape M.....
4	AM10		17		
5			18		
6			19	AM6	
7	OM128		20		
8			21		
9		Désactivation de M1	22		Programme de la sortie Q3
10			23		
11		Activation de l'étape	24		
12			25		
13	SLM4		26		Fin programme

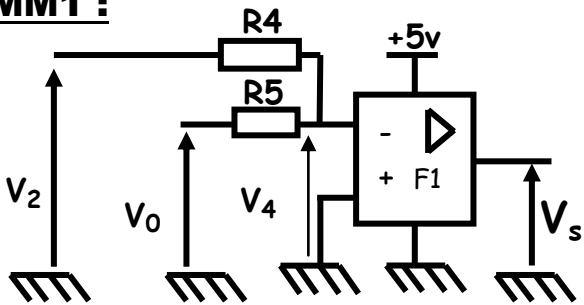
Partie B - CALCUL DE PREDETERMINATION OU DE VERIFICATION

I- Etude de la commande du moteur MM1 :

I-1- Etude de la fonction F1 :

a- Quel est le régime de fonctionnement de F1 ?

b- Donner l'expression de V_4 en fonction de V_0 , V_2 , R_4 et R_5 .



c- Déduire alors V_4 en fonction de V_0 et V_2 dans le cas où $R_4 = R_5$:

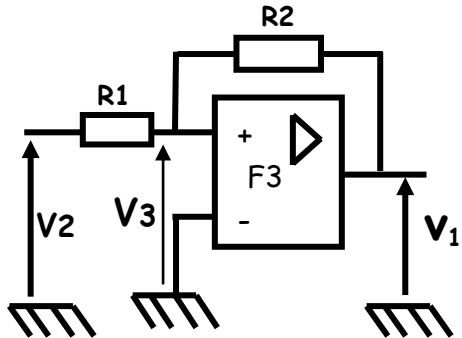
d- Quelles sont les valeurs possibles de la tension V_s ?

e- Déduire alors l'état de V_s lorsque $V_4 = 3 + 2 \cdot \sin(314t + 30^\circ)$:

I-2- Etude de la fonction F3 :

a- Quel est le régime de fonctionnement de F3? Justifier.

b- Exprimer V_3 en fonction de R_1 , R_2 , V_2 et V_1 .



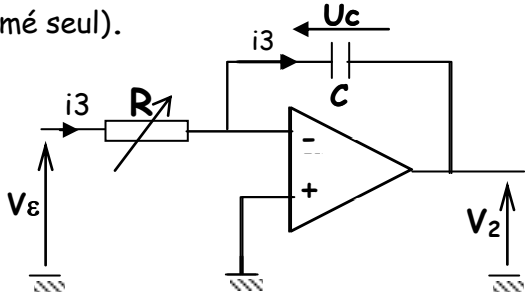
- c- Donner l'expression de E^- (potentiel de l'entrée inverseuse) :
- d- Déterminer les deux seuils de basculement (V^- et V^+):
-
-

II- Etude de l'asservissement de vitesse du moteur MM2 :

II-1- Etude d'A.L.I :

- 1- L'étage F2 est à base d'un amplificateur linéaire intégré :
- a) Exprimer V_ϵ en fonction de V_R et V (sans démonstration) :
- b) Déduire l'équation de V_ϵ en fonction de V_c et V_s puis en fonction de n_c et n_s .

2- Parmi les trois correcteurs du système (l'étage F4), on se propose d'étudier le circuit de la figure suivante (l'interrupteur K2 est fermé seul).



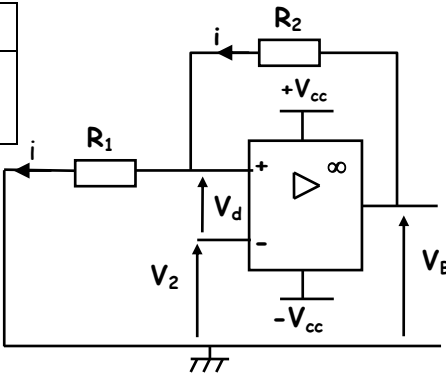
- a) Exprimer V_2 en fonction de V_ϵ , R et C.
-
-
-
-
- b) Pour $V_\epsilon = 0.3v$ et $R = 2K\Omega$ et $C = 0.1\mu F$, donner l'expression instantanée de $V_2(t)$.
-
-

3- Etude de la fonction F5 :

a- Compléter le tableau suivant lorsque seulement l'interrupteur K2 reste fermé:

Tension d'entrée	Tension de sortie	Régime du fonctionnement	Fonction

- b- Exprimer i en fonction de V_B , R1 et R2.
-
-
- c- Exprimer i en fonction de E^+ et R1 :
- d- Déduire l'expression de E^+ en fonction de V_B , R1 et R2.
-
-

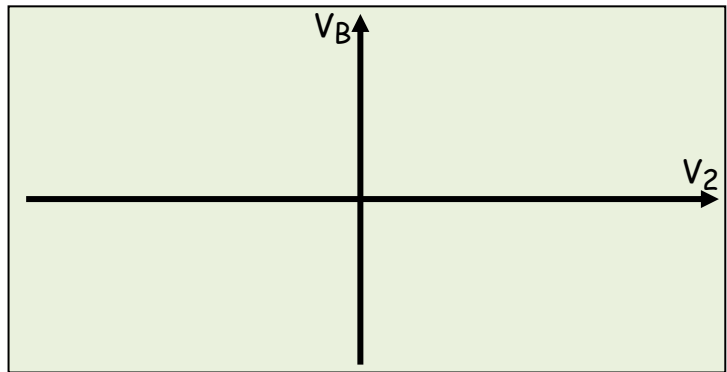
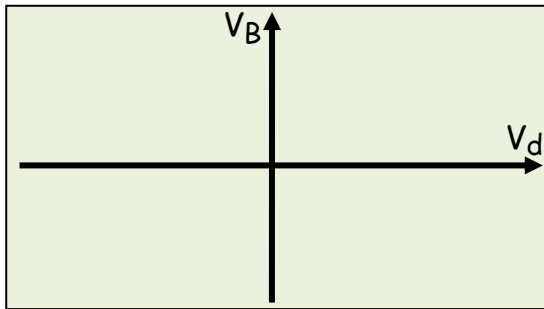


- e- Déterminer E^- :
- f- Déterminer alors les deux seuils de basculement V_{bas} (V^-) et V_{haut} (V^+) lorsque $V_d = 0$.
-
-

g- Compléter le tableau ci-dessous sachant que $R_2 = 4.R_1$

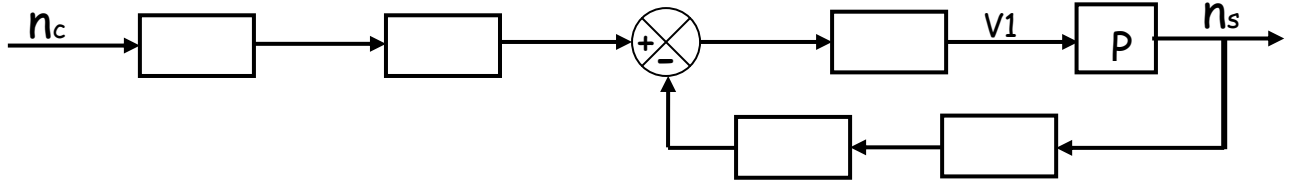
Signe de V_d	V_B (v)	$V_{bas} =$	$V_{haut} =$	Signe de V_2
$V_d > 0$	$V_2 <$
$V_d < 0$	$V_2 >$

h- En se référant aux questions précédentes, déduire l'allure de $V_B=f(V_d)$ puis représenter la caractéristique de transfert $V_B=f(V_2)$:



II-2- Schéma fonctionnel de l'asservissement de vitesse :

1- En se référant au dossier technique (page 4/4 du dossier technique), compléter le schéma fonctionnel de l'asservissement de vitesse (lorsque K1 est fermé seul).



2- Donner l'expression réduite (simplifiée) de la transmittance $T = \frac{n_s}{n_c}$.

.....

.....

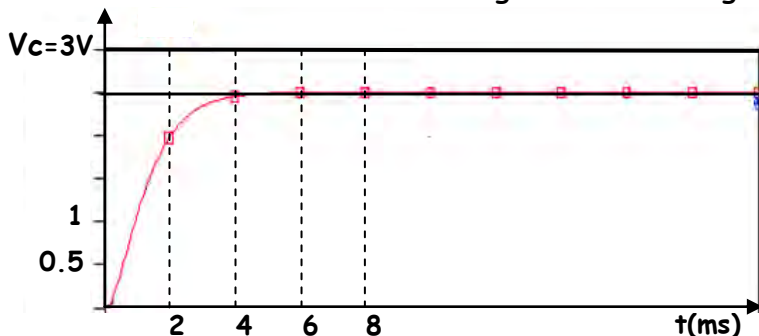
.....

3- Déterminer la valeur de P ($V_c=3v$ et $\alpha=0.5$) pour avoir une erreur statique de 8%.

.....

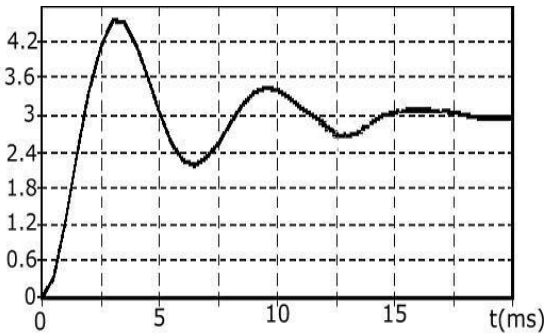
.....

4- On a relevé la tension V_s image de n_s à V_c égale à un échelon de 3v. Déterminer :



- a. Le dépassement: $D=$
- b. Le temps de réponse à 5% :
 $t_{5\%}=$
- c. L'erreur statique :
 $\epsilon=$

5- On a fermé l'un de deux autres interrupteurs et on a relevé la tension VS (Vc = 3V).



a- Quel interrupteur doit être fermé ?

b- Déterminer le temps de réponse et l'erreur statique.

$t_r = \dots\dots\dots$ $\epsilon(\%) = \dots\dots\dots$

c- Quelle est la différence entre les deux courbes ?

6- Donner une solution pour éliminer ce dépassement.

Partie C - PRODUCTION D'UNE SOLUTION OU D'UNE MODIFICATION

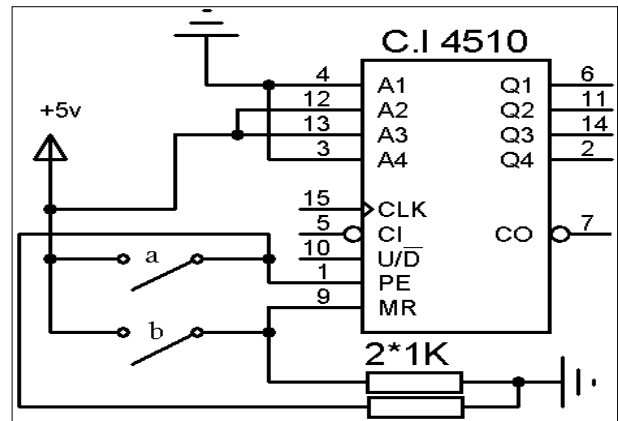
En exploitant les broches et le chronogramme du circuit intégré 4510 (voir dossier technique page 3/4).

I. Etude sur un seul circuit intégré 4510 :

1. Compléter le tableau suivant à partir du montage donné ci-contre:

Etats des interrupteurs	Mot binaire (Q ₄ Q ₃ Q ₂ Q ₁)	Mot décimal
a=1 et b=0
a=0 et b=1

a : Entrée de chargement (PE).
b : Entrée de remise à zéro (MR).



2. Dédire alors comment on peut charger un mot décimal N est égal à 10 ?

3. Déterminer les niveaux logiques (0 ou 1) aux entrées pour un cycle de comptage décroissant.

- Modulo 16 :
- Modulo 12 :

II. Etude sur deux circuits intégrés 4510 liés en cascade :(cycle de comptage croissant)

1. Déterminer l'équation de RAZ (MR) :
2. Dédire alors le modulo N de ce montage :
3. Donner le temps de préparation une dose de chocolat en poudre (en minutes):
4. Compléter alors le schéma de câblage ci-dessous, en tenant compte de l'initialisation externe (Init).

CU : Circuit unité
CD : Circuit dizaine

