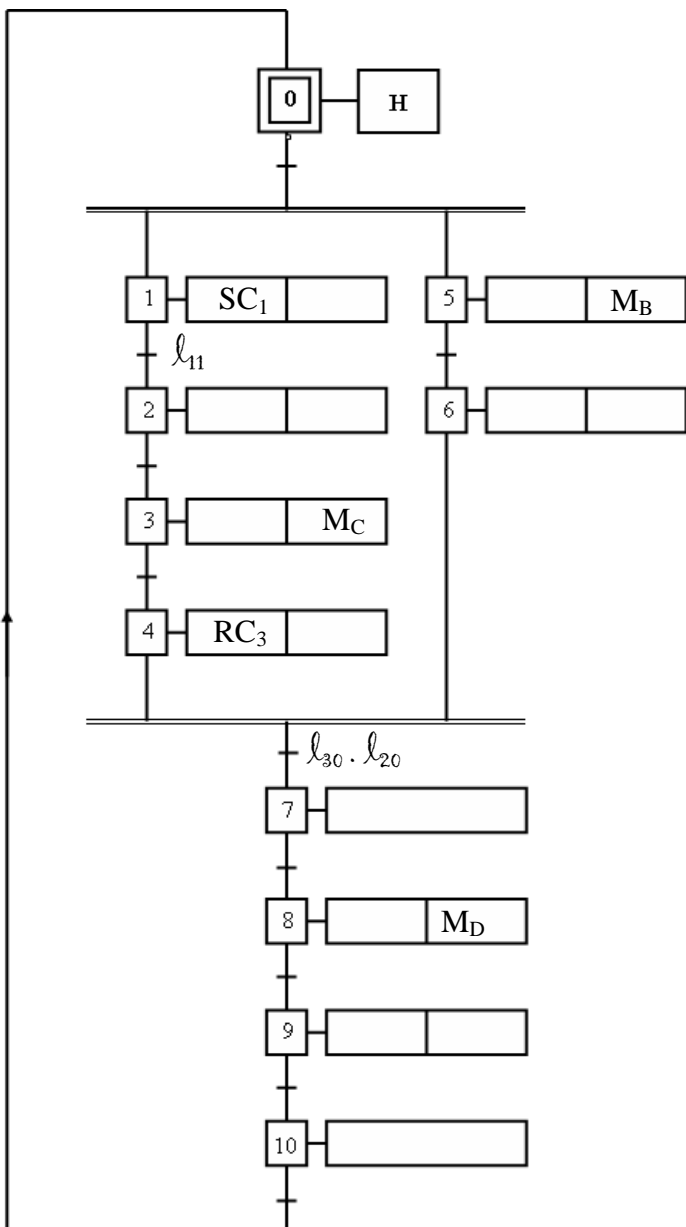


PARTIE ELECTRIQUE

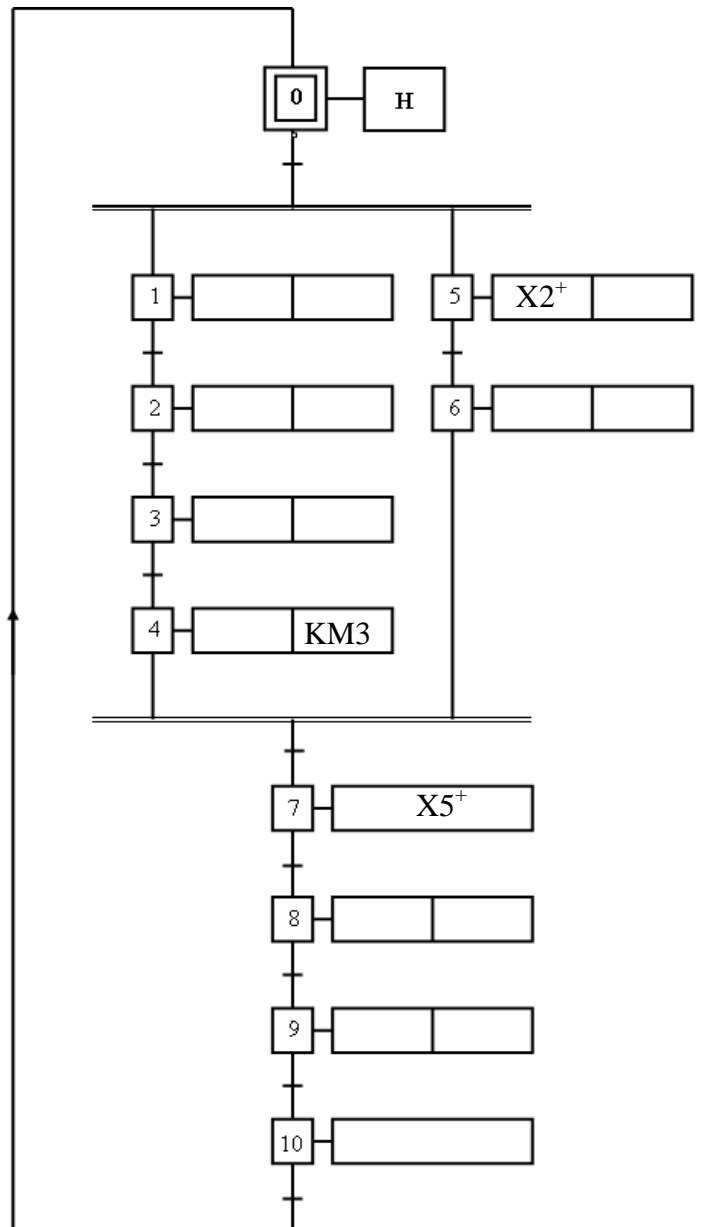
A-ANALYSE FONCTIONNELLE DE LA PARTIE COMMANDE: (6,25pts)

A-1 : En se référant au fonctionnement décrit par le GRAFCET du point de vue système et au choix technologique, compléter le GRAFCET d'un point de vue partie opérative ainsi le GRAFCET d'un point de vue partie commande.

GRAFCET PO



GRAFCET PC



A-2 : En se référant au GRAFCET de point de vue partie commande, donner les équations d'activation de désactivation et de la sortie associée à chacune des étapes suivantes.

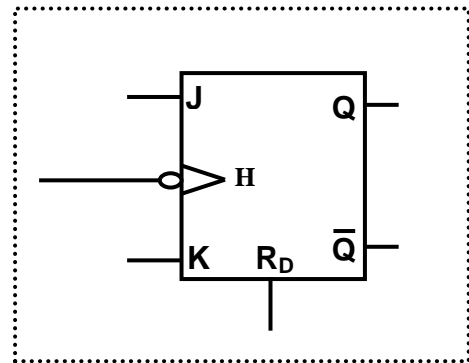
Etape	Activation	Désactivation	Sortie
1	$A_1=$	$D_1=$	$X_1=$
5	$A_5=$	$D_5=$	$X_5=$
7	$A_7=$	$D_7=$	$X_7=$

B- Etude du système de comptage :

B-1- Etude d'une bascule : (5pts)

B-1- 1 : Identifier la bascule suivante :(Donner une réponse complète).

.....



B-1-2 :Qu'appelle t-on l'entrée R_D ?

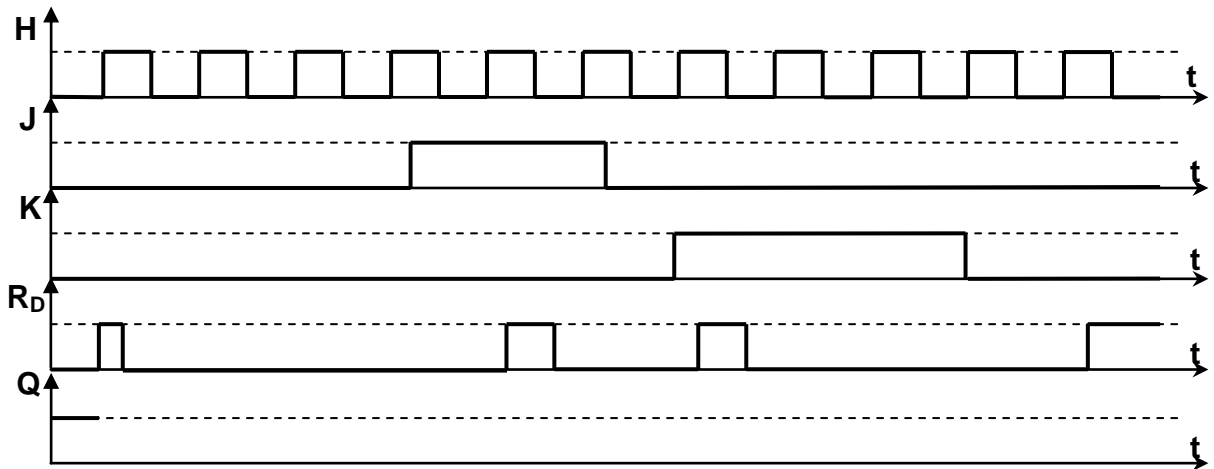
.....

B-1-3 : Compléter la table de fonctionnement de cette bascule.

H	J	K	Q_n	Q_{n+1}	Observation
					ϵ
	\emptyset	1			
			0	0	
					μ_1

ϵ : enclenchement
 \emptyset : déclenchement
 μ_1 : maintien à 1
 μ_0 : maintien à 0

B-1-4 : Compléter le chronogramme de la sortie **Q** de cette bascule.



B-2- Etude de compteur : (8,75pts)

Le comptage de nombre de morceaux découpés est assuré par un compteur asynchrone à base de bascule **JK** à front descendant.

B-2-1 : En se référant au dossier technique, donner le modulo de ce compteur.

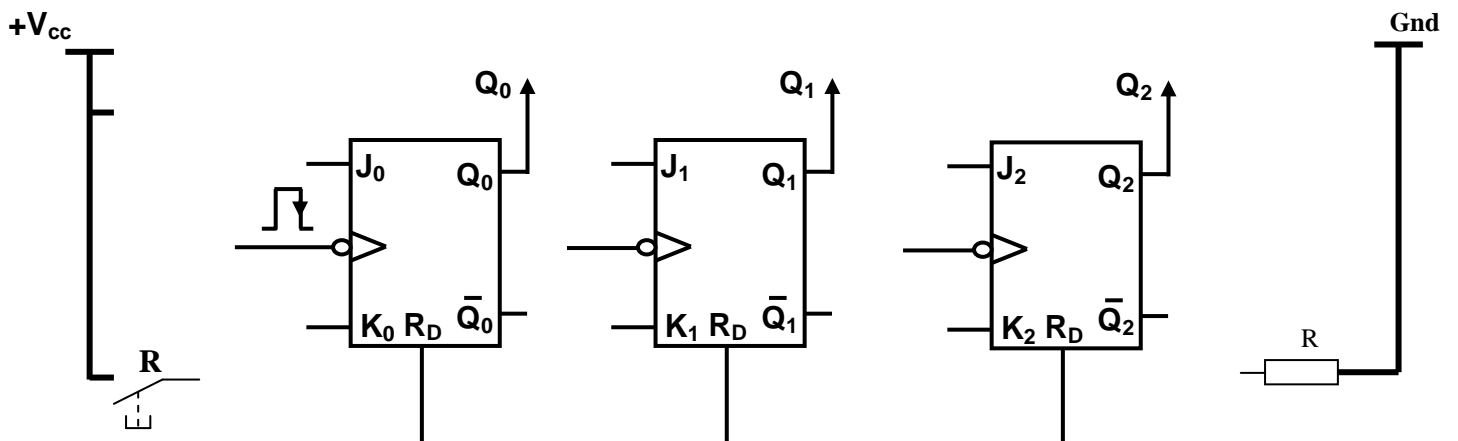
.....

B-2-2 : Déterminer le nombre de bascule de ce compteur.

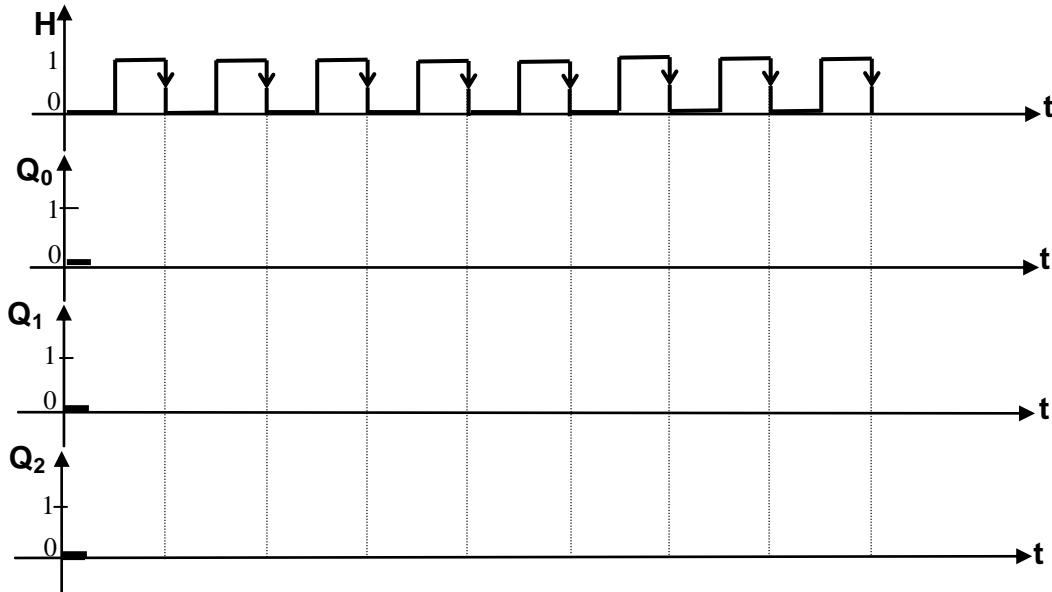
.....

B-2-3 : Donner l'équivalent de la bascule **JK** en **T** :

B-2-4 : Compléter le schéma de câblage ci-dessous :



B-2-5 : Compléter le chronogramme suivant :



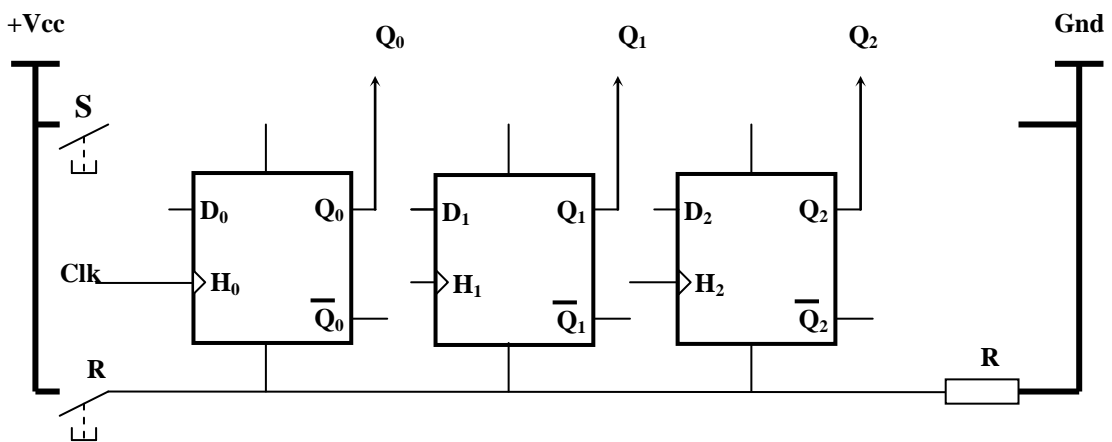
B-2-6 : On donne la fréquence d'horloge $f_H = 0.1 \text{ Hz}$, déterminer la fréquence du signal de sortie de chaque bascule :

- La fréquence de la sortie Q_0 est : $f_0 = \dots\dots\dots \text{ Hz}$
- La fréquence de la sortie Q_1 est : $f_1 = \dots\dots\dots \text{ Hz}$
- La fréquence de la sortie Q_2 est : $f_2 = \dots\dots\dots \text{ Hz}$

B-2-7 : On doit remplacer la bascule JK par une bascule D à commande asynchrone par S et R.

B-2-7-1 : Donner l'équivalent de la bascule D en T.

B-2-7-2 : Compléter le schéma de câblage ci-dessous :



Bon travail