

ENCAISSEUSE DE COFFRETS D'EXTINCTEURS

1. Présentation

Le système technique (figure 1) est destiné à encaisser dans des cartons des lots de 15 extincteurs d'incendie mis chacun dans un coffret en bois (figure 2).

Chaque lot est formé par un empilage de trois couches dont chacune est constituée de 5 coffrets d'extincteurs.

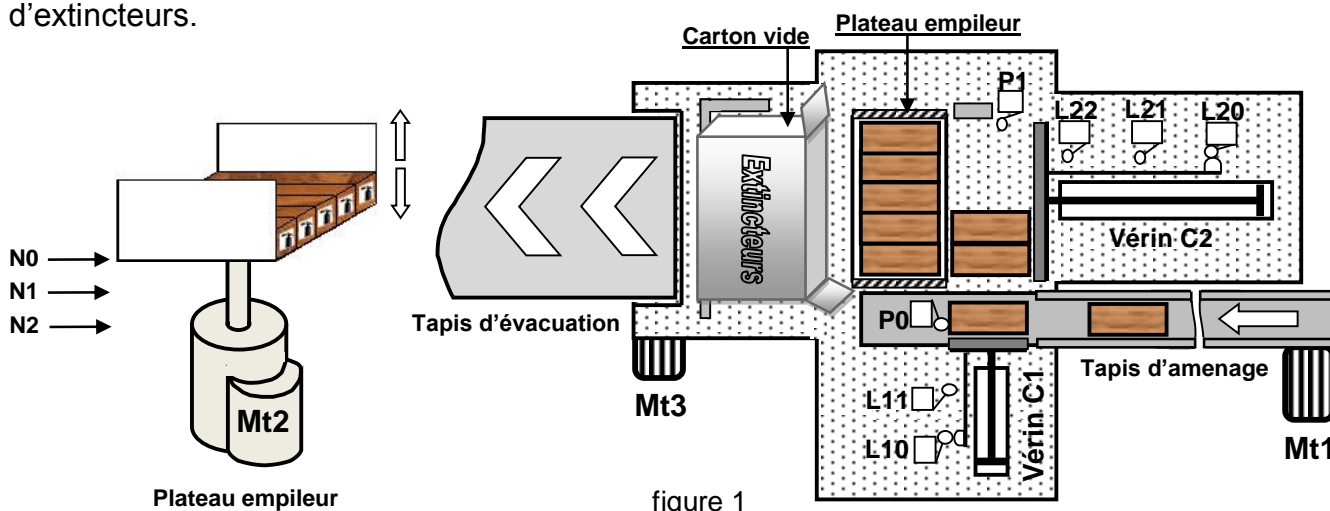


figure 1

2. Constitution

L'encaisseuse est constituée principalement d' :

- un tapis d'amenage des coffrets d'extincteur jusqu'au capteur P₀;
- un vérin C1 pour former une couche de 5 coffrets devant le vérin C2 détectée par le capteur P1;
- un vérin C2 pour transférer une couche vers le plateau empileur, ou le lot de trois couches dans le carton ;
- un plateau empileur, à mobilité verticale, pour former le lot des 15 coffrets.



figure 2

3. Fonctionnement

3.1. Empilage

Les coffrets sont regroupés en couches de 5. Celles-ci seront placées l'une sur l'autre pour former un lot de trois couches à l'aide du plateau empileur (figure 1) selon six étapes décrites ci-dessous :

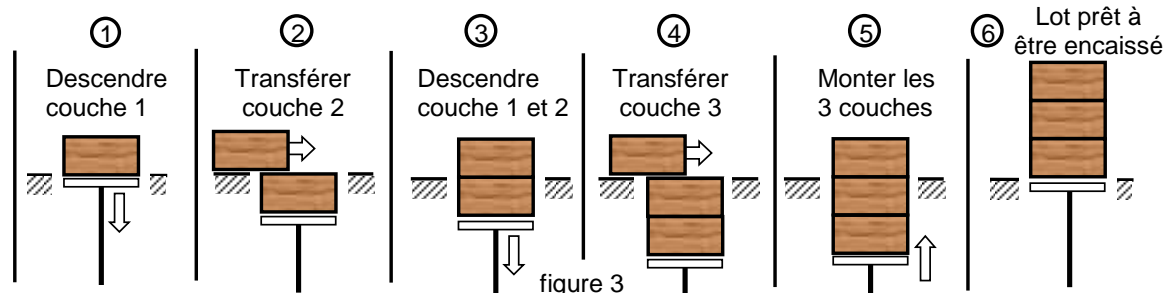


figure 3

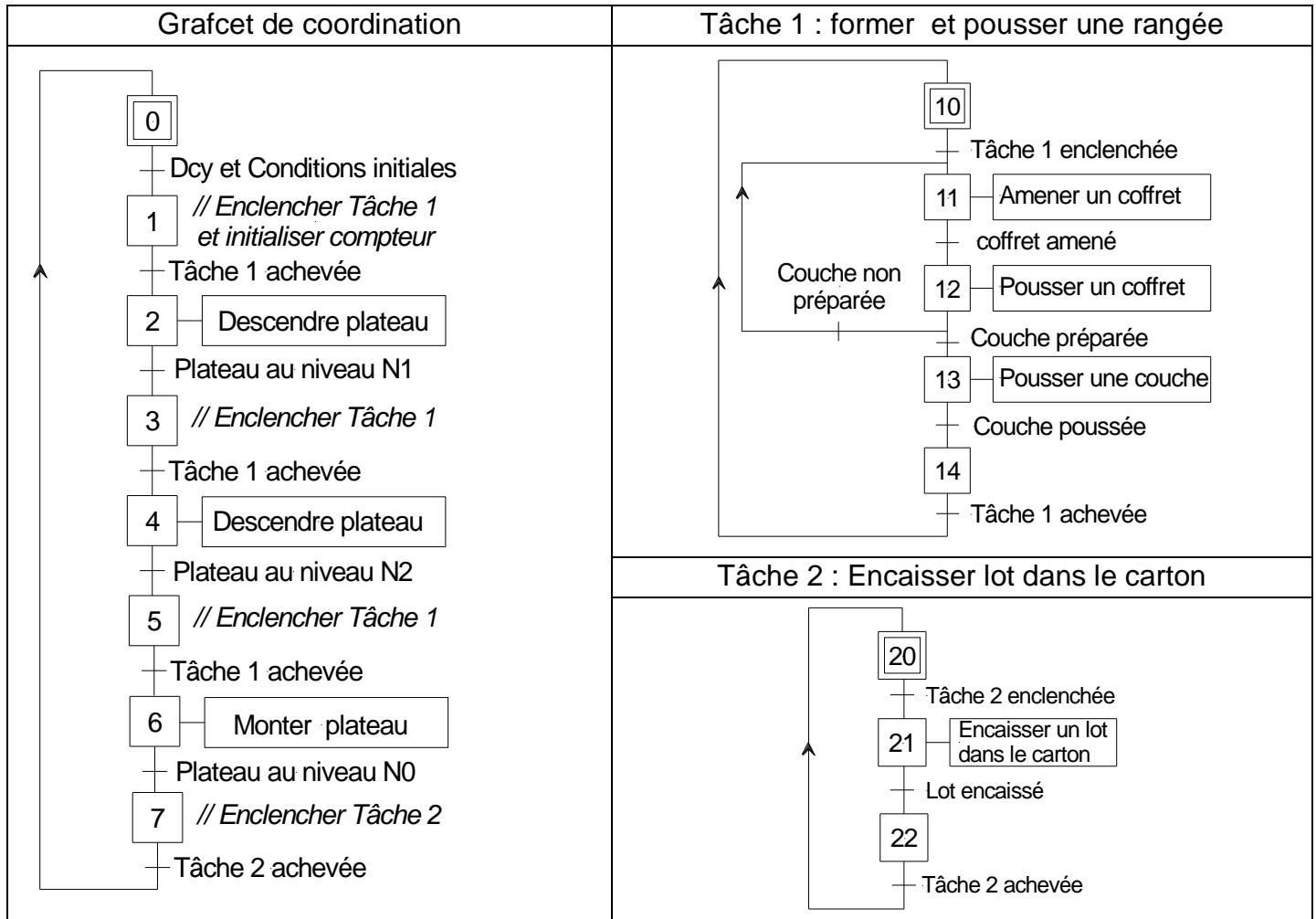


La montée et la descente, à une même vitesse, du plateau empileur sont assurées par un système vis-écrous. Ce dernier est accouplé au moteur Mt2 par l'intermédiaire de deux embrayages électromagnétiques.

3.2. Description d'un cycle

Initialement, les tiges des vérins sont rentrées ($L10 = L20 = 1$), le plateau empileur est en position haute ($N0=1$) et présence d'un carton vide détectée par le capteur P2 (non représenté).

On donne ci-dessous le grafcet synchronisé d'un point de vue système.



Remarques

- la pose devant le plateau empileur et la mise sur le tapis d'évacuation du carton sont réalisées manuellement.
- le moteur Mt2 tourne en permanence, son étude ne fera pas l'objet du GRAFCET.

3.3. Choix des éléments technologiques

Action	Actionneur	Préactionneur	Capteur
Entraîner tapis d'aménagement	Mt1 : Moteur asynchrone triphasé	KM1	P0
Former couche de 5 coffrets	Vérin C1 : vérin à double effet	Sortie: 14M1	L11
		Rentrée: 12M1	L10
Pousser couche ou lot	Vérin C2 : vérin à double effet	Sortie: 14M2	L21
		Rentrée: 12M2	L20
Monter plateau d'empilage	Embrayage électromagnétique E1	KA1	N0, N1,
Descendre plateau d'empilage	Embrayage électromagnétique E2	KA2	N2



4- Affectations des entrées/sorties

La mise en sécurité du système est assurée par un automate programmable de type AEG ou TSX selon les affectations suivantes :

Capteur	API TSX	API AEG	Préactionneur	API TSX	API AEG
Dcy	%I1.0	I1	12M2	%Q2.3	Q3
N0	%I1.1	I2			
L10	%I1.2	I3			
L20	%I1.3	I4			
P0	%I1.4	I5			
			Information	API TSX	API AEG

5. Contrôle de la position du plateau empileur

Le contrôle de la position du plateau empileur est assuré par un circuit électronique utilisé pour compter le nombre de tours de l'arbre moteur Mt2. La hauteur d'une couche est de 8 cm. La montée ou la descente de 8 cm du plateau entre deux niveaux consécutifs correspond à 65,5 tours de l'arbre moteur.

Un capteur magnétique délivre une impulsion à chaque 1/12 de tour du disque solide de l'arbre moteur. Le compteur (F2) reçoit le signal CLK et délivre une impulsion (Nc) à chaque fin du cycle de comptage. Cette impulsion est appliquée à l'entrée du circuit (F3) qui fournit trois informations N0, N1 et N2 correspondantes aux niveaux du plateau empileur.

La figure ci-dessous représente le schéma synoptique du dispositif de comptage du nombre d'impulsions délivrées par le capteur.

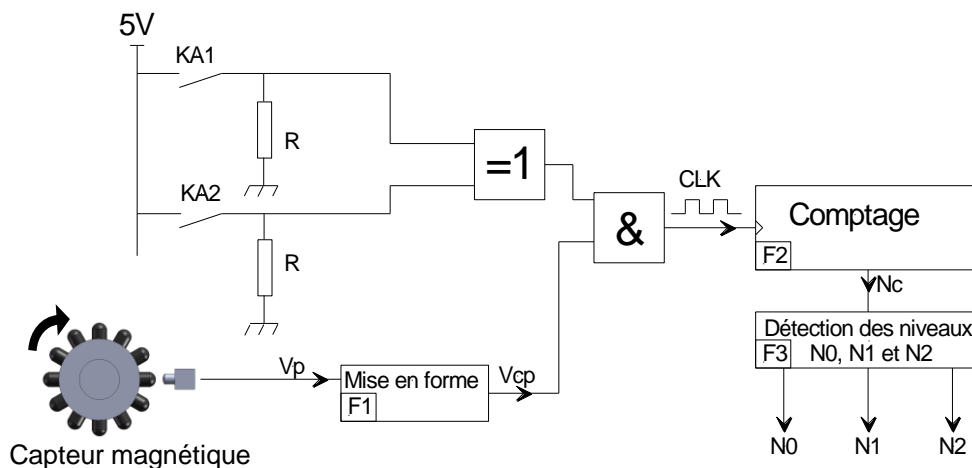
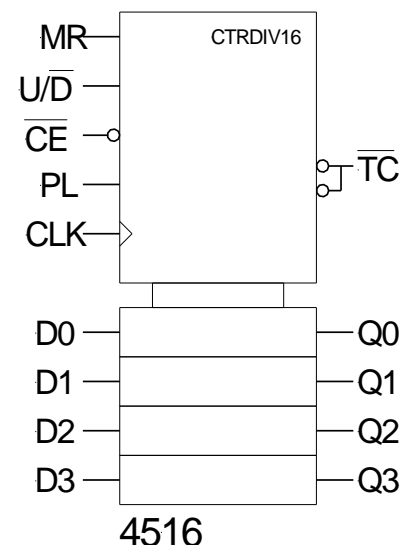


figure 4

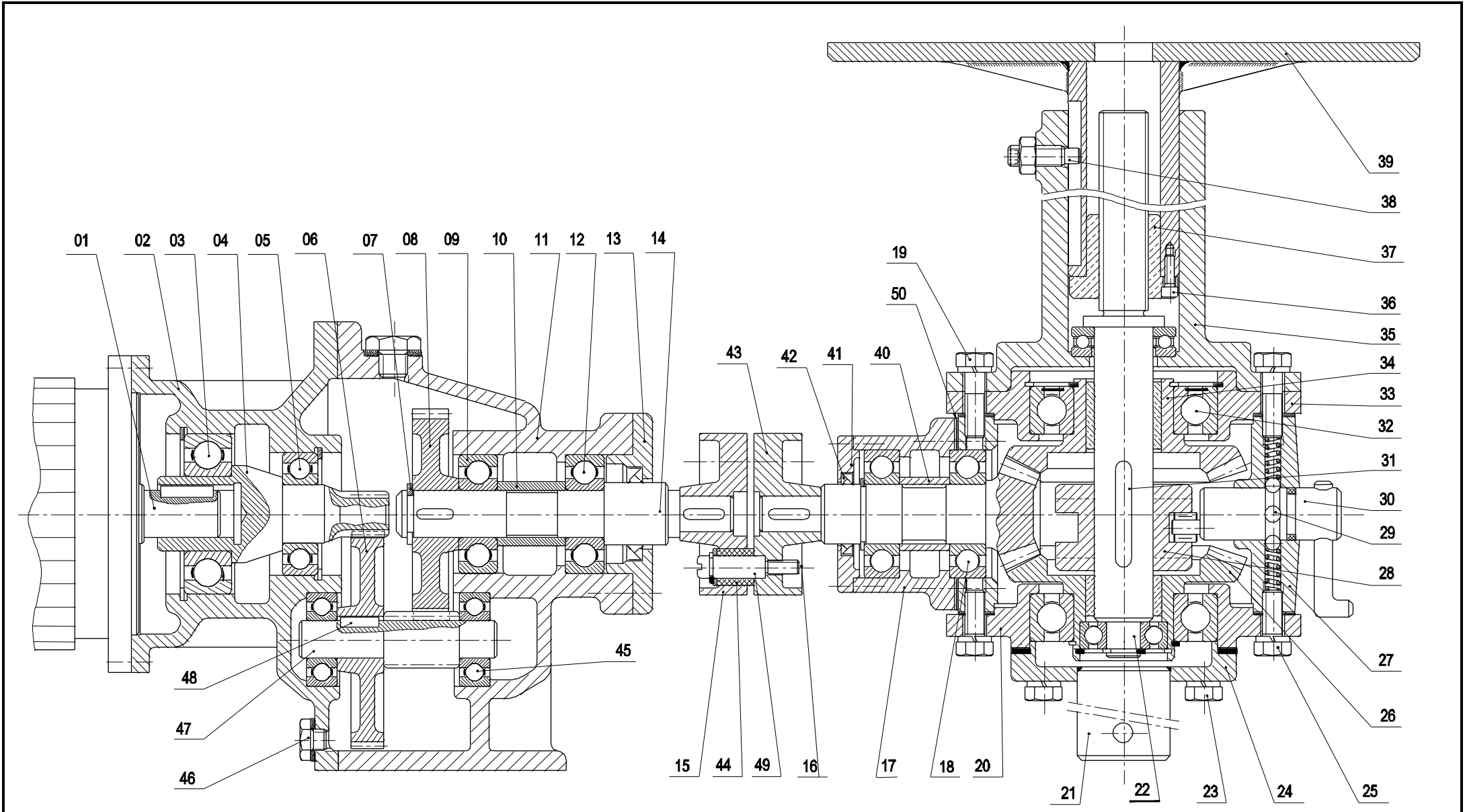
7. Table de fonctionnement du compteur binaire 4516

MR	U/D	CE	PL	Action au front montant d'horloge
1	X	X	X	Forçage à zéro
0	1	0	0	Comptage (incréméntation)
0	0	0	0	Décomptage (décréméntation)
0	X	X	1	Chargement des données (D3.....D0)
X	X	1	X	Blocage



25	2	Vis H
24	1	Couvercle support
23	4	Vis H
22	1	Vis de manœuvre
21	1	Colonne de maintien
20	1	Palier inférieur
19	10	Vis H
18	1	Roulement à billes
17	1	Palier
16	1	Arbre d'entrée de l'inverseur
15	1	Plateau
14	1	Arbre
13	1	Couvercle
12	1	Roulement à billes
11	1	Corps
10	1	Bague
9	1	Roulement à billes
8	1	Roue dentée
7	1	Anneau élastique
6	1	Roue dentée
5	1	Roulement à billes
4	1	Pignon Arbré
3	1	Roulements à billes
2	1	Corps
1	1	Arbre moteur
Rep	Nbr	DESIGNATION

50	
49	6	axe
48	1	Clavette parallèle
47	1	Pignon arbré
46	
45	2	Roulement à billes
44	6	Bague en caoutchouc
43	1	Plateau
42	1	Butée à billes
41	1	Bague
40	1	Bague
39	1	Plateau
38	
37	1	Ecrou
36	1	Vis CHc
35	1	Glissière
34	1	Roue conique
33	1	Palier supérieur
32	1	Roulement à billes
31	1	Clavette parallèle
30	1	Manivelle indexable
29	1	Bille
28	1	Baladeur
27	1	Boîtier
26	2	Roue conique
Rep	Nbr	DESIGNATION



Echelle 1 :3	PLATEAU EMPILEUR	(MOTO REDUCTEUR INVERSEUR)
--------------	-------------------------	----------------------------

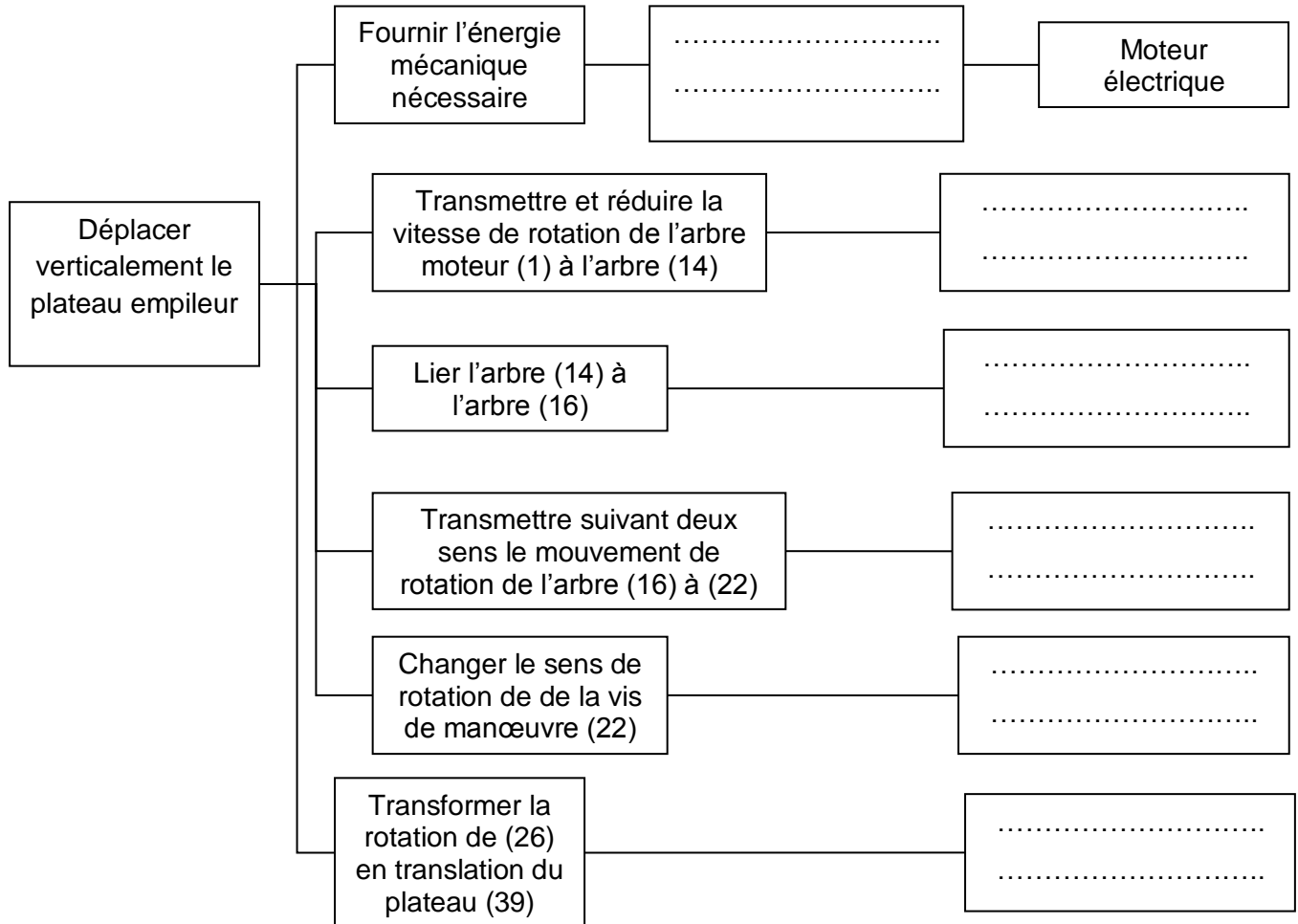


A- PARTIE MECANIQUE

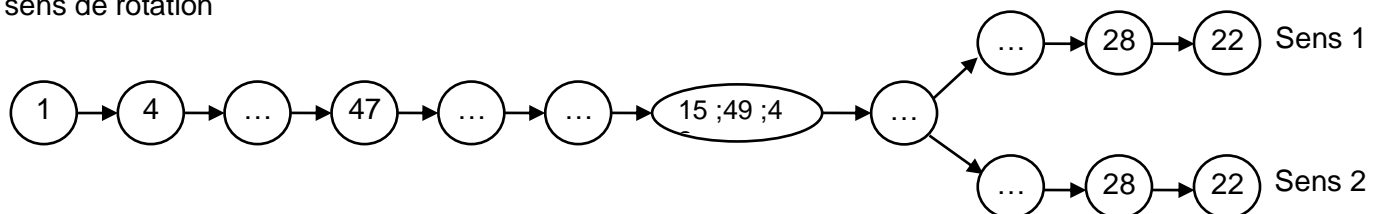
A. Etude fonctionnelle

En se référant au dessin d'ensemble du mécanisme d'entraînement du plateau et à sa nomenclature

1.1. Compléter l'extrait du diagramme **F.A.S.T** relatif à la fonction **FP** en indiquant les fonctions techniques et les composants/processeurs manquants.



1.2. Compléter la chaîne cinématique ci-dessous par les repères des pièces principales qui assurent la transmission du mouvement de rotation de l'arbre moteur (1) à la vis de manœuvre (22) suivant les deux sens de rotation



1.3. Donner le nom et la fonction des pièces suivantes :

Repère	Nom	Fonction
46
50
38



B4 Représentation d'un produit fini

En se référant au dessin d'ensemble on demande de :

4.1. Compléter le dessin de définition du palier supérieur (33) par :

- La vue de face en coupe A-A
- La vue de dessus

4.2. Placer les cotes dimensionnelles sur les surfaces fonctionnelles

4.3. Placer les tolérances géométriques sur les surfaces fonctionnelles

A-A

