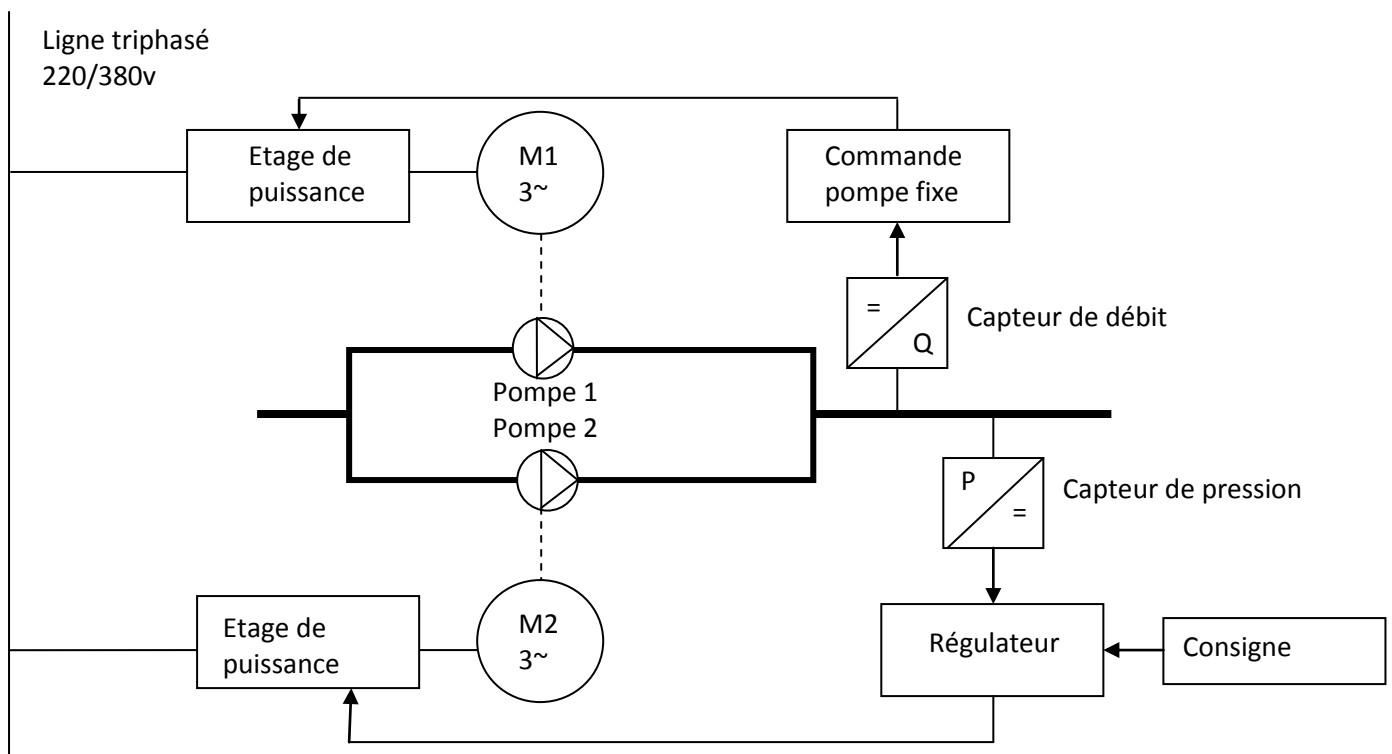


Systeme : Station de pompage

Deux pompes l'une commandé par un moteur asynchrone triphasé M1 et l'autre commandé par un moteur asynchrone triphasé M2.

Ces deux pompes assurent un débit et une pression préalablement réglés de la vanne de sortie.



La plaque signalétique du moteur asynchrone entrainant la pompe est donnée ci contre :

Cosφ= 0.9	V	D 220	A	36.37
2850tr/min	V	Y 380	A	21
50Hz	Ph3			
11.481Kw	P			

La résistance d'un enroulement du stator est $R= 0.225\Omega$.

A/Étude du moteur d'entraînement de la pompe M1 :

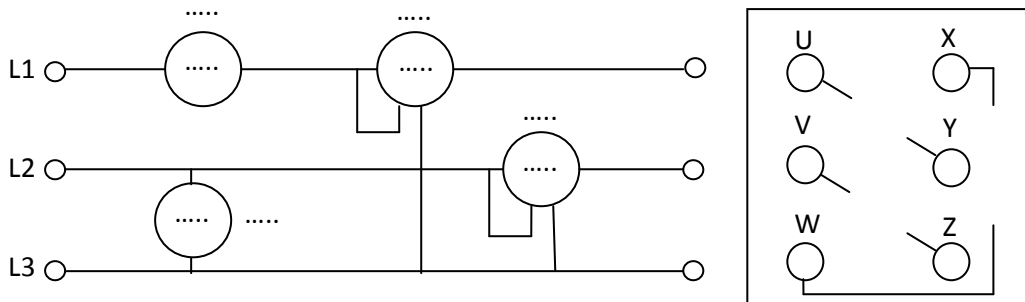
1) Le moteur est alimenté par un réseau triphasé 380V,50Hz, préciser le couplage des enroulements du stator sur le réseau et justifier votre réponse. **0.75 pt**

.....

2) **Fonctionnement à vide** :Le moteur tourne à sa vitesse de synchronisme, la mesure de la puissance par la méthode des deux wattmètres donne les résultats suivants :

$P_1= 1847W$, $P_2= -980W$. Le moteur absorbe un courant $I_0=7.7A$.

a) Sur la figure suivante représenter le couplage des enroulements du stator et le schéma de montage en indiquant les symboles des appareils de mesures utilisés et les grandeurs mesurées. **2.5 pt**



b) Évaluer pour le fonctionnement a vide : * La puissance utile $P_u=.....$

0.75 pt

* Le glissement $g=.....$

* Les pertes joules rotoriques $P_{jr_0}=.....$

c) Calculer les pertes constantes P_c . **1.25 pts**

.....

d) Sachant que $p_{fs}=2/3p_m$ Calculer p_{fs} et p_m . **1 pt**

.....

e) Calculer le facteur de puissance à vide. **0.5 pt**

.....
.....

3) **Fonctionnement en charge nominale** : le moteur fonctionne en charge nominale, calculer :

a) Le glissement en %. **0.75 pt**

.....
.....
.....

b) La puissance absorbée. **0.5 pt**

.....
.....
.....

c) Les pertes joules dans le stator. **0.5 pt**

.....
.....
.....

d) Les pertes joules dans le rotor. **1 pt**

.....
.....
.....

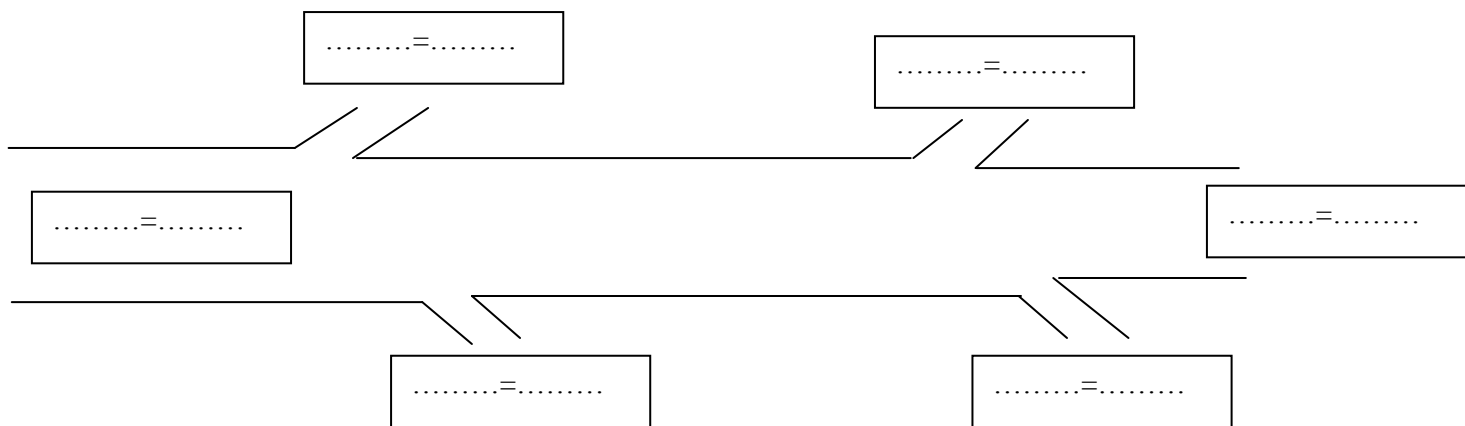
e) Le couple électromagnétique et le couple utile. **1 pt**

.....
.....
.....

f) Le rendement du moteur. **0.5 pt**

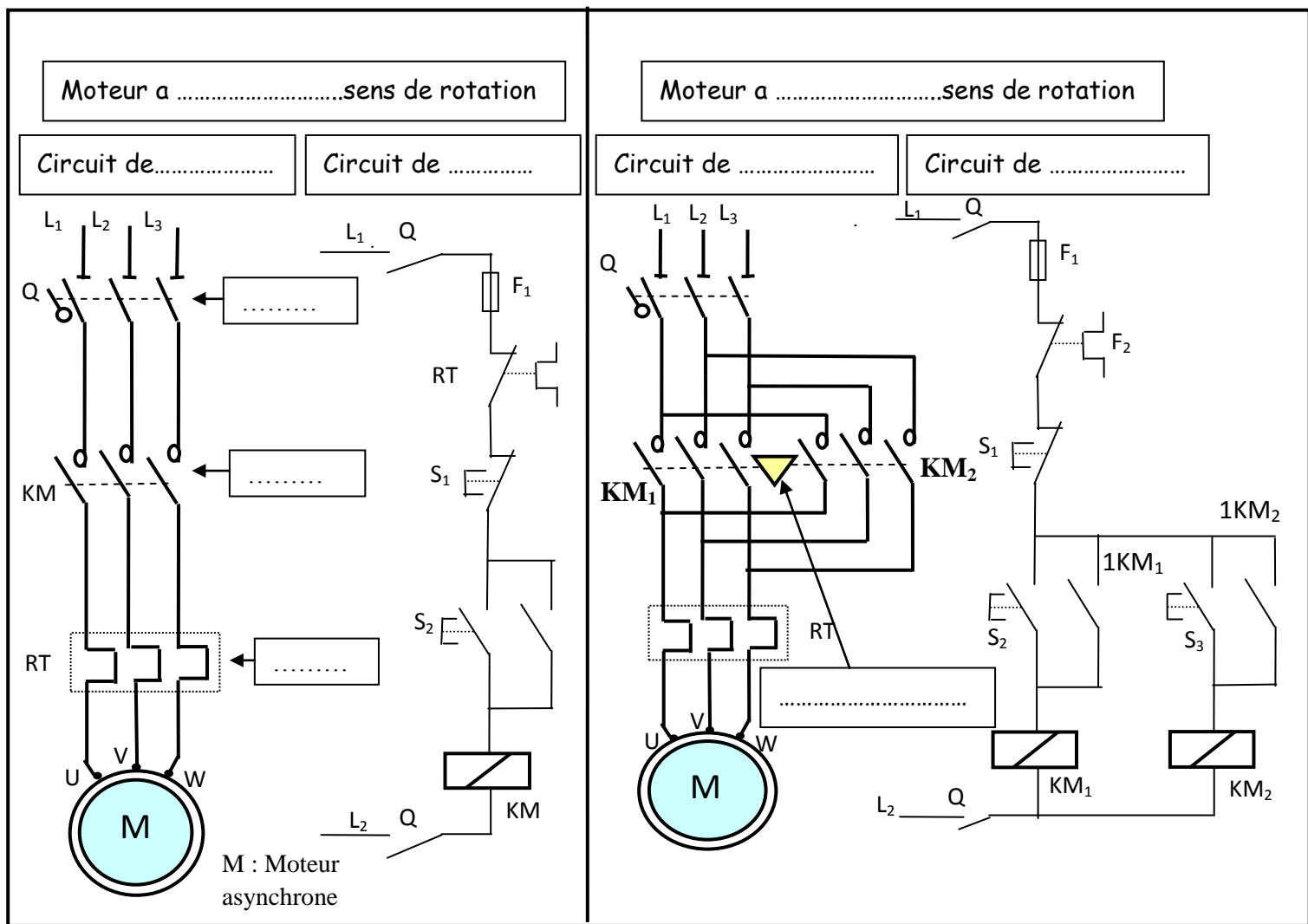
.....
.....

g) compléter le schéma suivant : 3pt



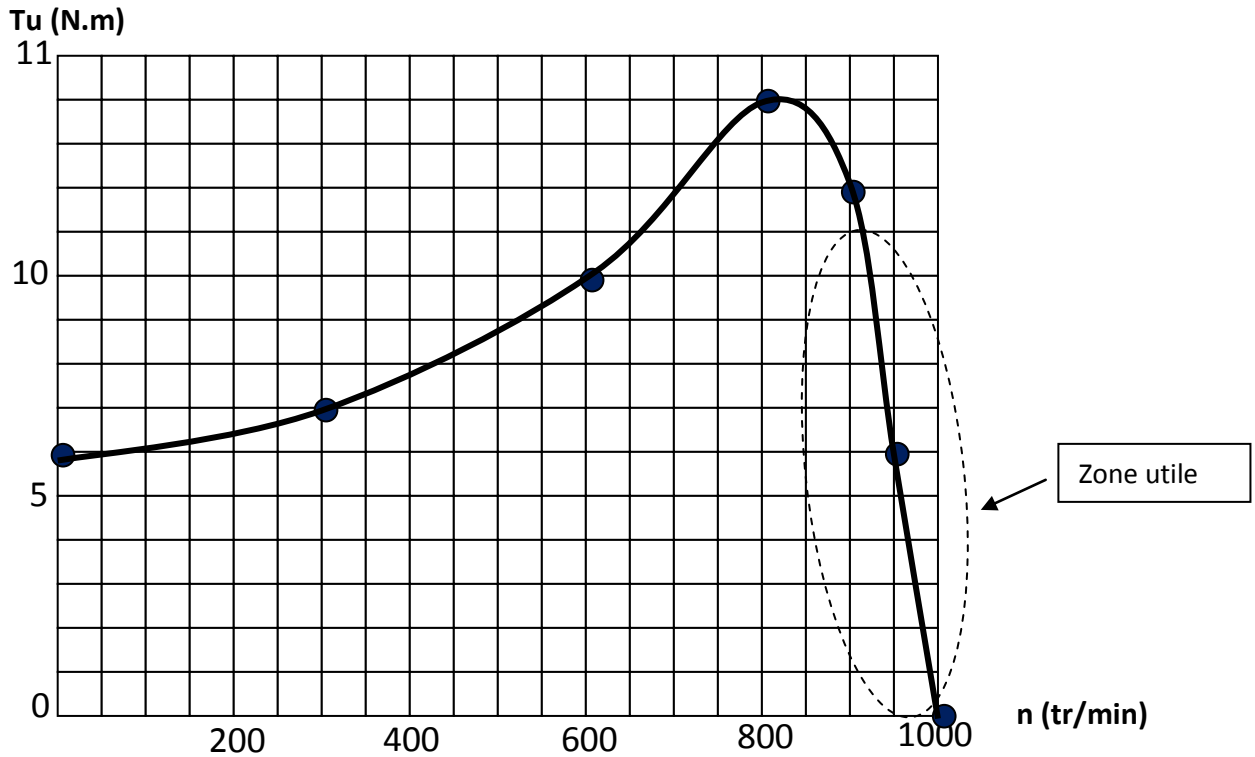
4) Étude d'un schéma structurel de commande d'un moteur asynchrone .

On donne ci-dessous deux schémas de commande dun moteur asynchrone triphasé, on demande de compléter les légendes sur les deux schémas 2.5 pts



B/Étude du moteur M2 :

La caractéristique mécanique du moteur asynchrone M2 est donnée ci-dessous :



Le moteur entraîne la pompe à vitesse variable dont le couple résistant est constant et $T_r = 4 \text{ N.m}$

1) A partir du caractéristique donner le couple utile au démarrage du moteur. **0.5 pt**

$T_{u_d} = \dots\dots\dots$

2) Représenter sur le graphique précédent T_r . **0.5 pt**

3) Le démarrage en charge est-il possible? **0.5 pt**

.....

.....

4) Dans la zone utile vérifier que $T_u = -0.12n + 120$ **1 pt**

.....

.....

5) Déterminer la vitesse de rotation de l'ensemble à $T_u = T_r$ (régime établi) **0.5 pt**

.....

.....

6) Calculer la puissance utile du moteur. **0.5pt**

.....

.....